



**AALBORG UNIVERSITY**  
DENMARK

**Aalborg Universitet**

## **Råhus + Teknik**

*Samspillet mellem bygninger og deres tekniske installationer*

Marsh, Rob

*Publication date:*  
2007

*Document Version*  
Også kaldet Forlagets PDF

[Link to publication from Aalborg University](#)

*Citation for published version (APA):*

Marsh, R. (2007). *Råhus + Teknik: Samspillet mellem bygninger og deres tekniske installationer*. SBI forlag. SBI Nr. 2007:02

### **General rights**

Copyright and moral rights for the publications made accessible in the public portal are retained by the authors and/or other copyright owners and it is a condition of accessing publications that users recognise and abide by the legal requirements associated with these rights.

- Users may download and print one copy of any publication from the public portal for the purpose of private study or research.
- You may not further distribute the material or use it for any profit-making activity or commercial gain
- You may freely distribute the URL identifying the publication in the public portal -

### **Take down policy**

If you believe that this document breaches copyright please contact us at [vbn@aub.aau.dk](mailto:vbn@aub.aau.dk) providing details, and we will remove access to the work immediately and investigate your claim.

SBi 2007:02

# Råhus + Teknik

Samspillet mellem bygninger og deres tekniske installationer



Statens Byggeforskningsinstitut  
AALBORG UNIVERSITET



# Råhus + Teknik

Samspillet mellem bygninger og deres tekniske installationer

Rob Marsh

Titel	Råhus + Teknik
Serietitel	SBi:2007:02
Udgave	1. udgave
Udgivelsesår	2007
Forfattere	Rob Marsh
Sprog	Dansk
Sidetæl	70
Litteratur- henvisninger	Side 67-69
English summary	Side 70
Emneord	Tekniske installationer, integreret bygningsdesign, intelligente bygninger, boliger, kontorbygninger
ISBN	978-87-563-1297-4
Layout og redigering	Rob Marsh
Tegninger	Rob Marsh
Fotos	Michael Lauring: Side 11, øverst Anja Bache: Side 17 Rob Marsh: Alle andre inkl. omslagfoto
Udgiver	Statens Byggeforskningsinstitut Dr. Neergaardsvej 15, DK-2970, Hørsholm Epost <a href="mailto:sbi@sbi.dk">sbi@sbi.dk</a> <a href="http://www.sbi.dk">www.sbi.dk</a>

Eftertryk i uddrag tilladt, men kun med kildeangivelsen: *SBi 2007:02, Råhus + Teknik. (2007)*

# Indhold

Forord	5
Indledning	7
Perspektivering	8
<b>Udvikling</b>	<b>11</b>
Tilbageblik	12
Empiriske betragtninger	14
Teoretiske betragtninger	16
Kontorets udvikling	20
Boligens udvikling	24
Konklusioner	28
<b>Kontor</b>	<b>31</b>
Kontorets installationer	32
Principper	34
Optimering	36
Fremtidens kontor	38
Innovation	40
Intelligens	42
Industrielt design	44
Typologi og variation	46
<b>Bolig</b>	<b>49</b>
Type og teknik	50
Funktionalitet	52
Generalitet	54
Fremtidens bolig	56
Integration	58
Intelligens	60
Industrielt design	62
Typologi og variation	64
Referenceliste	67
English Summary	70



# Forord

Sigtet med denne bog er at anskueliggøre samspillet mellem bygninger og deres tekniske installationer i et helhedsperspektiv. Bogen består af tre sammenhængende dele:

- *Udvikling:* Her analyseres udviklingen i forholdet mellem råhus og teknik. Der tages udgangspunkt i boliger og kontorer, og udviklingen belyses gennem empiriske, teoretiske og udviklingshistoriske analyser.
- *Kontor:* Her udvikles et bud på fremtidens kontorbygning, hvor decentraliserede facadeintegrerede føringsveje anvendes til at skabe innovative kontormiljøer og intelligente arbejdspladser, som udnytter industrielt designede og præfabrikerede installations-elementer.
- *Bolig:* Her analyseres hvordan fremtidens bolig kan optimeres når der tages hensyn til samspillet mellem råhus og teknik ved at anvende en intelligent betjening af boligens forskellige rum med facadeintegrerede og industrielt designede installations-moduler.

Der lægges vægt på samspillet mellem designmæssige og installationstekniske hensyn, så problematikken kan forstås i en bredere sammenhæng, og så de komplekse krav til råhus og teknik kan forenes i fremtidens bygninger på kvalificeret, afvejet og effektiv vis.

Bogen henvender sig primært til rådgivere, men kan også læses af bygherrer, myndigheder, studerende og andre, der interesserer sig for byggeriets udvikling.

Denne bog er resultatet af forskningsprojektet med titlen *Råhus + Teknik*, som er blevet støttet af BoligfondenKuben og TEKNIQ.

Statens Byggeforskningsinstitut (SBI) har været projektansvarlig, med seniorforsker Rob Marsh som projektleder. Følgende har været medlemmer af projektets følgegruppe:

- Jørn Tredal, Civilingeniør, Projektchef, Rambøll Danmark A/S.
- Arne Hansen, Arkitekt MAA, Direktør, RH Arkitekter AS.
- Per Anker Jensen, Civilingeniør PhD, Lektor, BYG-DTU.
- Anne Beim, Arkitekt MAA PhD, Centerleder, CINARK, Kunstakademiets Arkitektskole.
- Ole Jensen-Åris, Teknisk konsulent, TEKNIQ.

Forskningsassistent Anja Bache fra SBI har udført en del af litteraturanalysen og baggrundsarbejdet til bogens første del *Udvikling*.

Seniorforsker Jørgen Nielsen fra SBI, har kommenteret og kvalitetssikret projektet og bogen.

Statens Byggeforskningsinstitut  
Afdelingen for Byggeteknik og Design  
April 2007

*Niels-Jørgen Aagaard*  
Forskningschef





# Indledning

Projektet *Råhus + Teknik* har til formål at undersøge samspillet mellem bygninger og deres tekniske installationer, så de komplekse krav til råhus og teknik kan forenes i fremtidens bygninger på kvalificeret, afvejet og effektiv vis.

Dagens bygninger kræver et væld af tekniske installationer til bl.a. IT, strøm, belysning, ventilation, varme, vand, afløb mv. Disse installationer er nødvendige for en række forsyninger, som tæt forbindes med bygningens funktionalitet for beboere og brugere, og dermed værdiskabelse for bygherren og ejeren.

Over de seneste 50 år har der været en stor udvidelse i antallet og omfanget af de tekniske installationer og de udgør nu en stor og stigende andel af bygningers anlægs- og driftsudgifter. Mens råhuset udformes ud fra betragtninger om robusthed i byggeteknisk forstand, stiller de tekniske installationer i modsætning hertil dynamiske krav om forandring og fleksibilitet. Der er et klart behov for at sammenflette disse komplekse og diametralt modsatte krav, så der kan udformes bygninger, som er robust over for forandringer.

Med henblik på at undersøge samspillet mellem bygninger og deres tekniske installationer består denne rapport af tre sammenhængende dele:

## *Udvikling*

I denne første del belyses udviklingen i forholdet mellem råhus og teknik. Hensigten er dels til at undersøge fra forskellige synsvinkler hvordan bygningers funktionalitet har ændret sig over tid, og dels at udvikle en overordnet forståelse for disse udviklingsprocesser. Der tages udgangspunkt i to vigtige bygningstyper, boliger og kontorbygninger, og udviklingen belyses gennem empiriske, teoretiske og udviklingshistoriske analyser.

## *Kontor*

I rapportens anden del analyseres hvordan fremtidens kontor kan optimeres og udformes, når der tages hensyn til samspillet mellem råhus og teknik.

Historisk set er kontorets lodrette føringsveje af anlægsøkonomiske hensyn blevet koncentreret i sevicezonen, hvor de fleste installationskrævende funktioner var placeret. Funktionelle og innovative forandringer har dog skabt en række nye betingelser, hvor det nu typisk er i kontorzonen, at de nye installationskrævende funktioner er placeret.

Der undersøges forskellige principper for en decentralisering af de tekniske installationer, hvor der udføres en optimering af forholdet mellem råhus og teknik. Med dette baggrund udvikles et bud på fremtidens kontor, hvor decentrale facadeintegrerede føringsveje bruges til at skabe innovative kontormiljøer og intelligente arbejdspladser, som udnytter industrielt designede og præfabrikerede installationselementer.

## *Bolig*

I rapportens tredje del analyseres hvordan fremtidens bolig også kan optimeres og udformes, når der tages hensyn til samspillet mellem råhus og teknik.

Ændringer i familiemønstre og livsstil har i mange år påvirket boligudviklingen. Dagens boliger har en række nye funktioner og en større omfang af tekniske installationer, og det kan være planmæssigt umuligt at samle alle servicefunktioner i den samme kerne.

Der undersøges forskellige løsningsmodeller for en decentralisering af boligens tekniske installationer. Med dette udgangspunkt præsenteres et bud på fremtidens bolig, hvor der integreres kravene til funktionalitet og forandringsevne ved at anvende en intelligent betjening af boligens forskellige rum med facadeintegrerede og industrielt designede installationsmoduler.

# Perspektivering

## Udvikling

Med industrisamfundets udvikling er der kommet en række teknologiske fremskridt og nye tekniske installationer, som har muliggjort udformning af nye bygningstyper med et tilfredsstillende indeklima uden de traditionelle begrænsninger. For både kontorer og boliger er installationernes andel i de samlede håndværkerudgifter og tidsforbrug på byggepladsen blevet større over de sidste 50 år. Denne stigning kan begrundes i en række faktorer:

- Krav til råhusets anlægsomkostninger var historisk dominerende, så byggeriets industrialisering er blevet rettet mod de bærende konstruktioner.
- Historisk set var installationernes lodrette føringsveje koncentreret i bygningsens servicezone, hvor de fleste installationskrævende funktioner var.
- Funktionelle forandringer har skabt en række nye betingelser, og det nu er i andre bygningszoner, at de nye installationskrævende funktioner findes.

Denne funktionelle forandring peger i retningen af nye intelligente bygningstypologier med decentrale servicezoner og føringsveje.

## Kontor

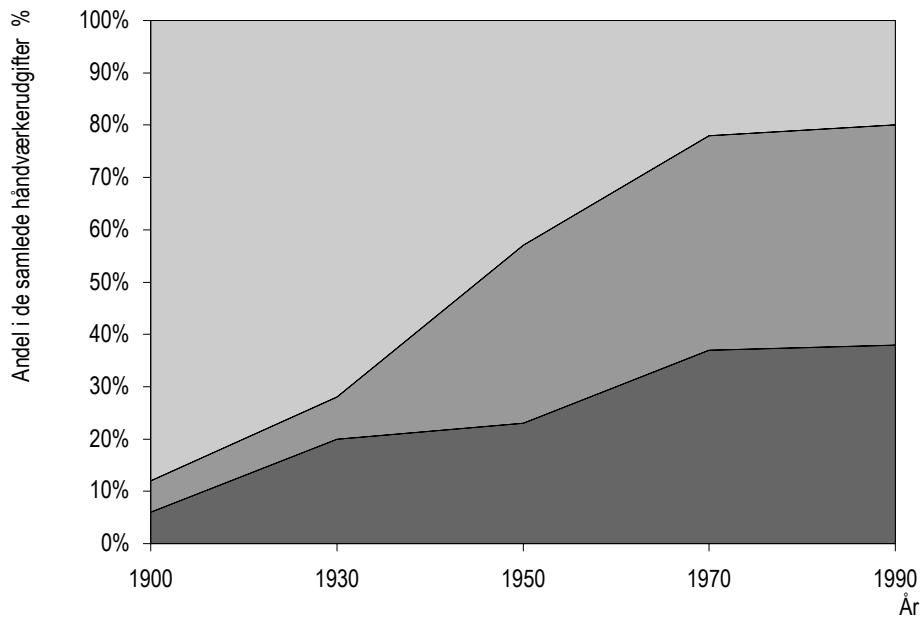
Mange virksomheder ønsker at fremme kreative arbejdsmiljøer og innovative arbejdsprocesser, og det kan opnås i kontorbygninger med åbne etagearealer, som kan opdeles i mindre zoner. Anvendelsen af decentrale føringsveje, som placeres langs kontorets facader, giver gode muligheder for at skabe store uafbrudte kontorarealer med flere mindre funktionszoner, der betjenes individuelt. På dette grundlag kan der præsenteres et bud på fremtidens kontor:

- Innovation: Ved at benytte decentrale føringsveje, som placeres langs kontorbygningens facader, kan der skabes store, åbne og lyse kontorrum, som tillader innovative og skiftende arbejdsprocesser.
- Intelligens: Ved at benytte decentrale føringsveje og mindre funktionszoner skabes der muligheden for en mere intelligent lokal betjening i forhold til nutidige og fremtidige krav. En overdimensionering af føringsvejene samt lokale installationer med en høj modultæthed sikrer en tilstrækkelig funktionel fleksibilitet med muligheden for fremtidige kapacitetsændringer.
- Industriel design: De tekniske installationers føringsveje fremstilles som industrielt designede og præfabrikerede installationselementer, der bl.a. kan integreres med intelligente facadesystemer.

## Bolig

Beboere kræver en høj grad af funktionalitet i deres boliger uden at de ønsker at foretage omfattende ombygninger for at tilgodese skiftende behov. Det kan opnås i boliger med en planmæssig generalitet, hvor bygninger har evnen til at optage forandringer i funktionelle krav uden behov for at foretage bygningsmæssige indgreb. Med denne baggrund kan der præsenteres et bud på fremtidens bolig, hvor der integreres kravene til funktionalitet og forandringsevne ved at anvende facadeintegrerede og industrielt designede installationsmoduler:

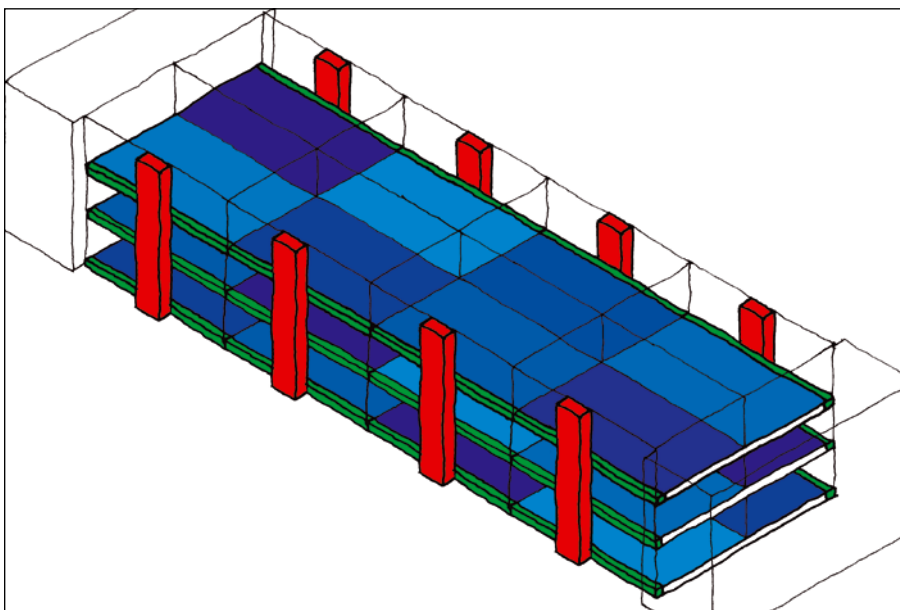
- Integration: Ved decentrale føringsveje, som placeres langs boligens facader, kan der skabes åbne beboelsesrum, som kan opdeles efter behov.
- Intelligens: En struktureret distribution af installationerne med overdimensionerede føringsveje og lokale installationer med høj modultæthed kan der skabes en mere intelligent betjening af nutidige og fremtidige krav.
- Industriel design: Brug af data- og underholdningsudstyr kan fremmes ved at udnytte industrielt designede føringsveje som smukt kan integreres i boligindretningen, og som effektivt distribuere de relevante installationer.



## Udvikling

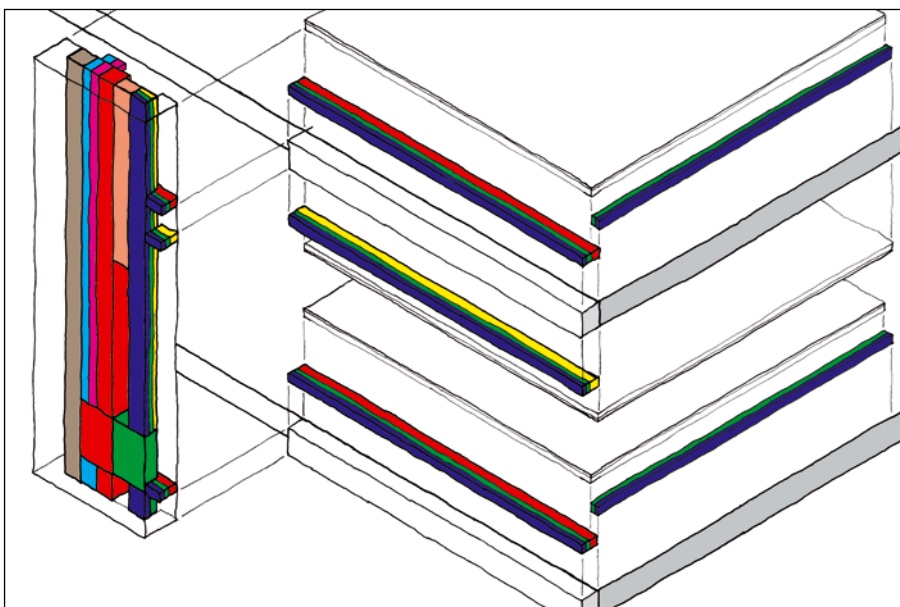
For kontorbygninger: Ændring i forskellige bygningsdeles andel i de samlede håndværkerudgifter i Norge fra 1900 til 1990:

- Råhus
- Indretning
- Tekniske installationer



## Kontor

Når hensigten er at skabe fremtidens kontor med innovative arbejdsmiljøer og intelligente arbejdspladser, er der mange fordele ved udnyttelsen af decentrale og facadeintegrerede føringsveje til de tekniske installationer



## Bolig

Evnen til at optage funktionelle forandringer uden at foretage bygningsmæssige indgreb kan fremmes ved at anvende en struktureret distribution af installationerne med industrielt designede føringsveje som smukt integreres i boligindretningen



# Udvikling

I denne første del af rapporten belyses udviklingen i forholdet mellem råhuset, som typisk udformes ud fra betragtninger om byggeteknisk robusthed, og de tekniske installationer, som stiller dynamiske krav om forandring og fleksibilitet. Hensigten er dels til at undersøge fra forskellige synsvinkler, hvordan bygningsers funktionalitet ændrer sig, og dels at udvikle en overordnet forståelse for disse udviklingsprocesser.

Som grundlag tages der udgangspunkt i to vigtige bygningstyper, som på forskellige måder dominerer dagens byggesektor i både Danmark og Nord-europa:

- Kontorer, som repræsenterer en voksende del af nybyggeriet, og hvor kravene til de tekniske installationer på IT-området er drivkraften bag bygningens funktionalitet.
- Boliger, som repræsenterer den største del af dagens nybyggeri, og hvor ændringer i beboelsesmønstre forventes at øge kravene til de tekniske installationer.

## Tilbageblik

Et historisk tilbageblik viser, at indførelsen af en række tekniske installationer har været afgørende for de sidste 150 års forbedringer i befolkningens sundhedstilstand. Samtidigt har boligernes overordnede udformning været påvirket af en rumlig organisering, der integrerer bygningens funktionalitet med de tekniske installationers virkemåde.

## Empiriske betragtninger

Over de sidste 50 år har der været en stor udvidelse i antal og omfang af de tekniske installationer i bygninger, og samtidigt er disse installationer årsag til en stigende andel i byggeriets anlægs- og driftsudgifter. For boliger undersøges, hvordan håndværkerudgifter og tidsforbrug på byggepladser har forandret sig siden 1950'erne og 1960'erne. For kontorbygninger analyseres både historiske data siden 1900 vedrørende kontorbygningers anlæg og nutidige data vedrørende kontorbygningers drift.

## Teoretiske betragtninger

Til trods for den vigtige rolle, som de tekniske installationer spiller, er det bemærkelsesværdigt, hvor lidt emnet har været grundlag for analyse i dansk bygge- og arkitekturforskning. Derfor analyseres en række udenlandske betragtninger for at belyse udviklingen.

## Kontorets udvikling

Virksomheders og organisationers forandringsdynamik har været drivkraften i kontorets udvikling. Der analyseres, hvordan en gradvis udvidelse i omfanget af de tekniske installationer har påvirket kontorets overordnede funktionalitet og udformning. Der peges på tre overordnede bygningstypologier fra 1950'erne, 1970'erne og 1990'erne, der afspejler denne udvikling, og som kan bruges som grundlag for denne rapportes anden del *Kontoret*.

## Boligens udvikling

Den store velstandsstigning siden 1950'erne har resulteret i mange boligforbedringer. Der undersøges, hvordan udvidelsen i de tekniske installationers omfang er forbundet med i forandringer i beboernes levevilkår og livsmønstre samt forbedringer i boligens funktion. Der peges på tre overordnede bygningstypologier fra 1950'erne, 1970'erne og 1990'erne, der afspejler denne udvikling, og som kan bruges som grundlag for denne rapportes tredje del *Boligen*.

## Tilbageblik

Tidligere arkitekturhistoriske og byggetekniske analyser har peget på, at indførelsen af en række tekniske installationer har spillet en vigtig rolle i de sidste århundredes forbedring af befolkningens sundhedstilstand og levevilkår.

### Ildsted og skorsten

I de første huse i nordeuropa var den åbne ild midt på gulvet det centrale punkt i rummet, hvor ilden gav varme og lys, og røgen sivede op gennem et hul i taget. Med den murede skorsten kommer der i senmiddelalderen retning og kraft på røgaftrækket, og i de traditionelle længehuse spillede skorstenens placering og bygningens konstruktive system sammen til at påvirke husets rumlige organisering. Rummenes størrelse og placering blev optimeret, så en enkelt skorsten kunne benyttes af et stort antal tilstødende rum med ildsteder (Kjessel & Carlsson, 1995). Ildstedet med den tilstødende skorsten kan beskrives som bygningens første tekniske installation, som har frembragt en fælles forsyning af varme og ventilationsluft i mange århundreder.

### Vand og spildevand

Omkring 1850 var de fleste københavnske beboelsesejendomme på hver etage forsynet med fælles vask, og først fra slutningen af 1860'erne blev der indlagt vand til de enkelte lejligheder (Kirkegaard 1999). Afløbene blev ført udvendigt på facaden og ud til gadens rendesten. Det åbne kloaksystem udgjorde et stort hygiejnisk problem og et lukket system etableredes i perioden 1860-1890.

Efter 1900 blev vandklosetter mere udbredte. Hvert toiletrum skulle ventileres med en lodret aftrækskanal, som skulle føres op ved siden af en skorsten, der blev brugt året rundt, for at sikre den termiske opdrift (Lauring & Marsh, 2003a). Toiletet blev placeret så vidt muligt ved siden af køkkenet, så aftrækskanalen kunne føres op ved siden af køkkenskorstenen, der også blev brugt hele året, og så rørføringer til køkkenets og toiletets vandforsyning kunne minimeres.

### Varme og ventilation

Københavns første gasværk åbnede i 1857 og elektricitet fik københavnere først i 1892. Fra begyndelsen af 1900-tallet introduceres efterhånden elektricitet i de større danske byer (Lind, 1999) og boligernes indeklima forbedres efterhånden med reduktionen af luftforurening fra fx. petroleums- og gaslamper.

Anvendelsen af ildsteder som primær opvarmingskilde i boliger reduceredes efter anden verdenskrig med udbredelsen af central- og fjernvarme. Nu kunne boligers udformning frigøre sig fra skorstenens placering, men ventilationsbehovet krævede selvstændige ventilationssystemer med udelufttilførsel til beboelsesrum og aftræk fra køkken og bad (Lauring & Marsh, 2003b). Ved at placere køkken, bad og toilet tæt op mod hinanden blev det muligt at reducere omfanget af aftrækskanaler samt rørføringer til vandforsyning og afløb.

### Perspektivering

Der kan peges på en udvikling, hvor krav på bedre boligvilkår opnås ved en gradvis udvidelse i de tekniske installationers omfang. Samtidigt har boligens overordnede udformning været påvirket af en rumlig organisering, der integrerer dens funktionalitet med installationernes virkemåde. Under denne udvikling sker der en funktionmæssig deling mellem varme- og ventilationssystemerne samt en koncentreret af installationerne til vand, spildevand og ventilation.

Den typologiske forskel mellem bygninger var indtil 1950'erne begrænset, med kontorer ofte udformet inden for de samme bygningsmæssige rammer som etageboliger (Lund, 2001). Fra 1950'erne sker der en tydelig funktionspecialisering under virkning af den teknologiske udvikling. For årene efter 1950 kan der derfor med fordel fokuseres på hhv. kontorer og boliger.



I den ældre boligmasse blev planløsninger styret af bestræbelser på at reducere antallet af skorstene  
Skydebanegade, Vesterbro, 1893



Storkarréen med ordentlige bade og køkkenfaciliteter skabte bedre boligforhold efter århundredeskiftet  
Hornbækhus, Nørrebro, 1923



Indførelsen af centralvarme har frigjort boligens udformning fra den rumlige organisering, som skorstenen krævede  
Ryparken, København, 1932



## Empiriske betragtninger

Udvidelsen i omfanget af de tekniske installationer kan belyses ved at undersøge byggeriets anlægs- og driftsudgifter samt tidsforbrug på byggepladsen.

### Bolig

Udviklingen i håndværkerudgifter for boliger kan belyses ved at undersøge de omkostningsindekser for boligbyggeri, som Danmarks Statistik har udarbejdet siden 1960'erne, dvs. byggeomkostningsindekset for et enfamiliehus (Danmarks Statistik, 1968 - 1990) samt reguleringsindekset for boligbyggeri (Danmarks Statistik, 1987 - 2004). De to indekser kan sammenkøbes, fordi der er en overlapning af data i perioden 1987 - 1990.

Den historiske udvikling kan også belyses ved at undersøge data om de forskellige fags tidsforbrug på byggepladsen. I 1951, 1968, 1986 og 1994 er der blevet udført analyser af tidstypiske boligbyggerier indenfor det støttede byggeri (Wille, 1990, Høgsted, 1995). 1951-undersøgelsen er baseret på en tre-etagers boligblok udført med bærende murværk, mens 1968-undersøgelsen er baseret på et tre-etagers betonelementbyggeri. Både 1986- og 1994-undersøgelsen, der præsenteres her, er baseret på tæt-lave boligbebyggelser.

For boliger er de tekniske installationers andel i de samlede håndværkerudgifter steget fra 16% i 1968 til 20% i 2003, en stigning på ca. 25%. Tilsvarende er tidsforbruget på byggepladsen til de tekniske installationer steget fra 6% af det samlede tidsforbrug i 1951 til 20% i 1994, en stigning på over 230%.

### Kontor

I Norge har der i de senere år været en stor forskningsindsats vedrørende kontorbygningers udvikling og drift. Den historiske udvikling i håndværkerudgifter for kontorbygninger i Norge fra 1900 til 1990 er blevet analyseret af Blakstad & Haugen (1995) samt Weigenstad (2000). Der findes ikke tilsvarende danske historiske data, men det forventes, at de norske tal er repræsentative for forholdene i Danmark og de øvrige nordiske lande.

Wigenstad (2000) præsenterer også nutidige data vedrørende kontorer's årlige driftsomkostninger. Det omfatter vedligeholdelse, dvs. det nødvendige arbejde for at bringe bygning og installationer op til det samme funktionelle niveau, som da det var nybygget, samt udvikling, dvs. ændringer på grund af nye funktionskrav, der genereres af organisationsmæssige forandringer.

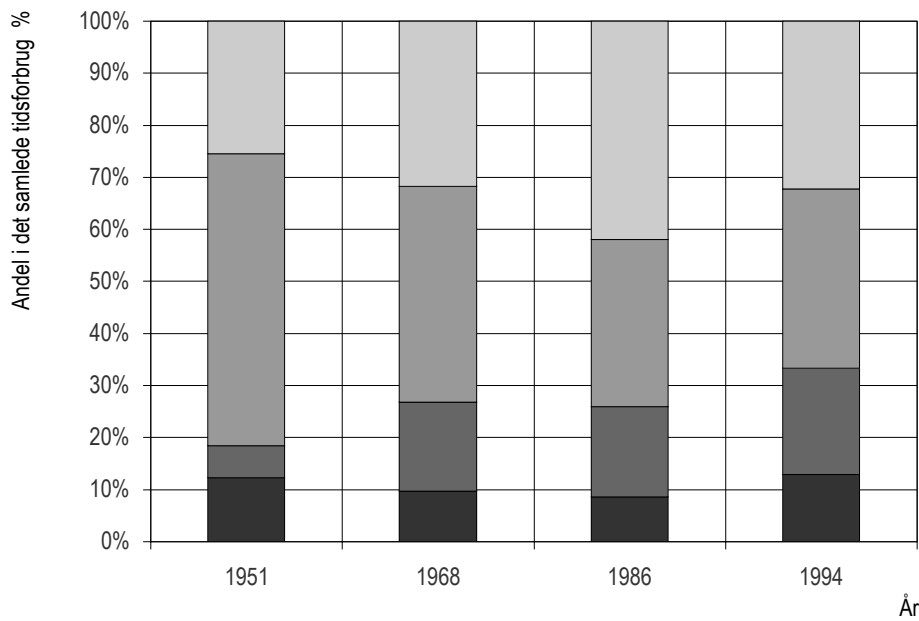
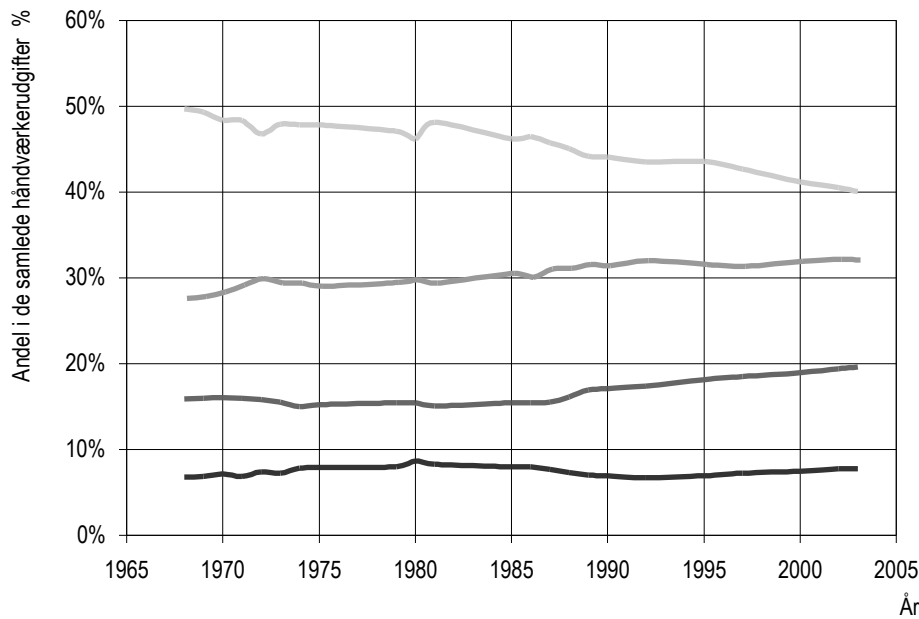
For kontorer er de tekniske installationers andel i de samlede håndværkerudgifter steget fra 23% i 1950 til ca. 40% i 1990, en stigning på ca. 70%. Samtidig udgør de tekniske installationer næsten 60% af de årlige driftsomkostninger, hvad angår både vedligeholdelse og udvikling i nutidens kontorbygninger.

### Perspektivering

Resultaterne viser, at de tekniske installationers andel i de samlede håndværkerudgifter og tidsforbrug på byggepladsen er blevet større over de sidste 50 år.

Årsagene til denne stigning kan begrundes i en række sammenhængende faktorer. Som udgangspunkt har samspillet mellem bygherre, rådgiver og råhusentreprenør været historisk betinget, hvor byggeriets organiseringen blev styret af økonomiske krav til råhusets relativt høje anlægsomkostninger. Ønsket om en større effektivitet i byggeprocessen har naturligt resulteret i, at hovedindsatsen for byggeriets industrialisering er blevet rettet mod de bærende konstruktioner og klimaskærmen.

Der er dog over tid blevet stillet større krav til bygningers funktionalitet, komfort mv., og opfyldelsen af disse krav er typisk blevet opnået ved udvidelser i omfanget af de tekniske installationer. Kombinationen af væksten i installationernes omfang og råhusets industrialisering betyder at installationerne nu udgøre en større og voksende andel i byggeriets samlede anlægs- og driftsudgifter.



## Teoretiske betragtninger

Det er bemærkelsesværdigt, hvor lidt forholdet mellem bygninger og deres installationer har været grundlag for analyse i dansk bygge- og arkitekturforskning. Der er dog en række udenlandske betragtninger, der kan drages nytte af.

### Den industrielle udvikling

En teoretisk stillingtagen vedrørende bygningers overordnede funktionalitet, samt hvordan denne funktionalitet frembringes i forhold til de tekniske installationer, var først bragt på banen af den amerikansk-engelske arkitekturhistoriker Reyner Banham med bogen *The Architecture of the Well-tempered Environment* i 1969 (Banham, 1969, 1984). Ifølge Banham er den vestlige civilisations historiske udvikling tæt forbundet med udnyttelsen af massive eller tunge bygninger, som har været gode til at skabe rum og opfylde menneskers basale krav til indemiljøet, både fysisk og psykologisk. Resultatet er, at vores arkitektoniske og byggetekniske traditioner bygger på en grundlæggende kulturel diskurs, som prioriterer massive konstruktioner i skabelsen af indemiljøet.

Med industrisamfundets udvikling kom der dog en række teknologiske fremskridt relateret til fx. belysning og ventilation, som blev eksponeret med udviklingen af nye industrielt fremstillede produkter til disse installationer. Nu var det muligt at udforme bygninger med et behageligt og produktivt indeklima uden de begrænsninger, som udeklimaet traditionelt havde givet, fx. Louis Kahns Richards Memorial Laboratories fra 1957. Beim (2004) har bl.a. undersøgt, hvordan Kahn arkitektonisk udnyttede samspillet mellem laboratoriebygningens funktionalitet og de tekniske installationers virkemåde.

Banham understreger, at det er udviklingen i de industrielt fremstillede installationer, som åbner op for en udvidet funktionalitet i bygninger, og at det er denne funktionalitet, som er drivkraften i udformningen af den internationale modernismes bygninger efter den anden verdenskrig. Man tilstræber en ny funktionalitet, og den opnås ved en konsekvent integration af de nye tekniske installationer i bygningens virkemåde, som vist bl.a. i Richard Rogers' Lloyds Building i London fra 1986. Herved opstår en modsætning, fordi mens det er bygningers massive og materialemæssige kvaliteter, der prioriteres og fremhæves i den dominerende vestlige kulturelle diskurs, er det på grund af de tekniske installationer, som typisk er præfabrikerede og industrielt fremstillede, at den nye funktionalitet fremkommer.

### Intelligente bygninger

Allerede før 1970ernes oliekrise var der en kritik af den internationale modernisme og dens omfattende udnyttelse af klimaregulerende teknik (Olgyay, 1963). I årene efter har en række forfattere derfor videreudviklet Banhams oprindelige ideer med udgangspunkt i nutidens miljø- og indeklimakrav.

For Hawkes (1996) kan bygninger beskrives som eksklusive eller selektive. Eksklusive bygninger er lukkede, afviser udemiljøet og anvender et stort energiforbrug for at optimere indeklimaet. I kontrast hertil udnytter selektive bygninger udeklimaets egenskaber og vedvarende energikilder til at temperere indemiljøet. Selektive bygninger fungerer ved, at en del af den funktionalitet, som de tekniske installationer typisk sikrer, frembringes ved at ændre udformningen af råhuset, hvor fx. naturlig ventilation og dagslys kan bruges til at minimere bygningens energiforbrug og miljøpåvirkning. Her kræves en bestemt arkitektonisk tilgang, som tager udgangspunkt i en række naturvidenskabelige aspekter vedrørende fx. luftbevægelse eller lysindfald.

En vigtig faktor er udnyttelsen af teorien om adaptiv termisk komfort, som har vist, at brugere, der får mulighed for selv at regulere deres egne komfort- og ventilationsforhold, er mere tilfredse med indeklimaet (Brager & Dear 1998). Det kan dog konstateres, at grænsen mellem eksklusive og selektive bygninger ikke



De tekniske installationers udvikling var drivkraften bag nye typer kontorbygninger efter den anden verdenskrig

Lloyds Building, London, 1986

Organisatoriske forandringer kræver nye måder at arbejde på  
DR-Byen, Ørestad, 2006



er klar (Baird, 2001). Bygninger er typiske *hybride*, hvor der blandes forskellige løsninger, og hvor der bruges komplekse styringssystemer og intelligente bygningsinstallationer for at regulere indeklimaet for den enkelte bruger. Der kan ses en tydelig udvikling, hvor bestræbelser på at minimere energiforbrug ved at reducere behovet for én installationstype, fx. mekanisk ventilation, ofte resulterer i en tilsvarende større anvendelse af nye intelligente styringssystemer og energibesparende installationer med en omfattende IT-udnyttelse.

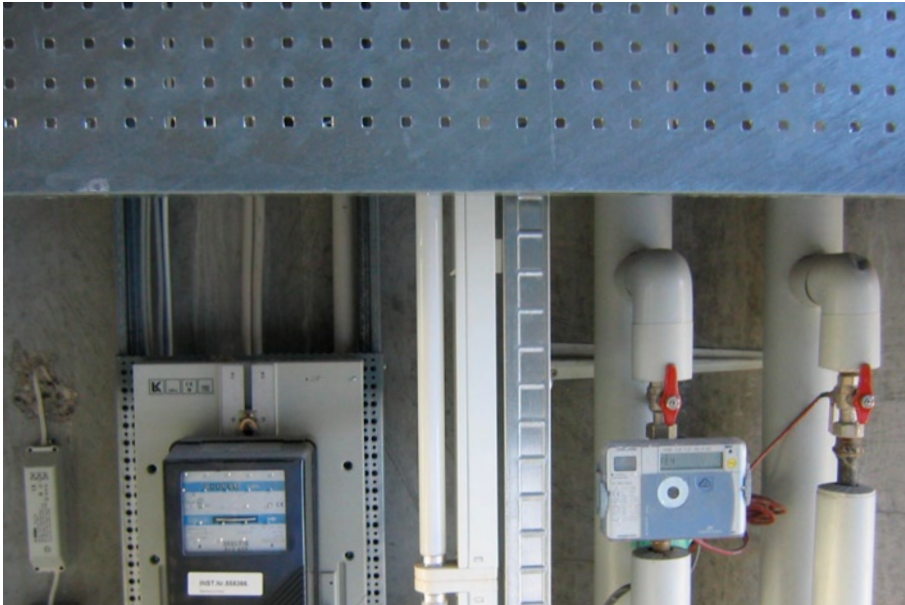
### Innovation og forandring

Historiske analyser af ældre bygninger viser, at de ofte gennemgår omfattende forandringer gennem deres levetid på grund af skiftende behov. Den amerikanske forfatter Stewart Brand har undersøgt disse processer i bogen *How Buildings Learn* (Brand, 1994). Brand argumenterer for, at det er vigtigt, at bygninger kan forandre sig over tid, dels fordi ældre bygninger har kulturelle og byplansmæssige værdier, og dels fordi det kan være en økonomisk fordel.

For Brand kan bygninger deles op i forskellige lag, med hver deres egne levetid. De bærende konstruktioner og klimaskærmen er typisk udformet ud fra betragtninger om robusthed i byggeteknisk forstand, dvs, at konstruktionerne er hårdføre overfor fysiske påvirkninger. I modsætning hertil stiller de tekniske installationer dynamiske krav om forandring i forhold til skiftende behov. På denne måde kan der stilles krav til, hvordan råhuset både kan være robust og tillade forandringer i andre bygningsdele (Lundgaard m.fl., 1995).

Brands ideer vedrørende lagdeling findes også inden for nyere norsk forskning om generalitet og fleksibilitet i kontorbygninger (Arge & Landstad, 2002; Arge, 2003; Blakstad, 2001). Vidensamfundets udvikling betyder at kravene til forandring kan være meget omfattende i kontorer, dels på grund af IT-udvikling, og dels på grund af krav til innovation og forandringsdynamik i erhvervslivet. Udviklingen inden for IT har især bidraget til at ændre måden at arbejde på og til at revolutionisere vores syn på, hvordan arbejdspladser skal udformes. Videnøkonomiens innovationskrav betyder at organisationer tit ændrer sig, og de konstant søger nye måder at arbejde på.

Organisatoriske og arbejdsmæssige forandringer betyder, at kravene til kontorbygninger og deres indretning ændrer sig over tid. Bygninger med en stor forandringsevne er derfor bygninger, som nemt og billigt kan tilpasse sig skiftende brugskrav. Med udgangspunkt i en lagdelt forståelse af bygninger,



Tilgængelige installationer tillader forandring gennem hele bygningens levetid  
Prinsessegade, Christianshavn, 2000

argumenterer Arge & Landstad (2002) for udnyttelsen af tre overordnede forandringsstrategier:

- Generalitet: Bygningens evne til at optage forandringer i funktionelle krav uden at ændre egenskaber, dvs. uden behov for at foretage bygningsmæssige eller installationsmæssige indgreb.
- Flexibilitet: Bygningens evne til at optage forandringer i funktionelle krav gennem at ændre egenskaber, dvs. gennem bygningsmæssige og installationsmæssige ændringer med minimale forstyrrelser af den løbende drift.
- Elasticitet: Bygningens evne til at optage forandringer gennem tilvejebringelser af mere eller mindre areal, dvs. gennem udvidelser og indskrænkninger.

En bygnings forandringsevne optimeres derfor ved at fokusere på, hvordan der kan tages hensyn til bygningens drift i anlægsfasen. Hensigten er at flytte opmærksomheden i byggeprocessen fra en produktorienteret fokus på råhusets anlægsomkostninger til en processororienteret interesse for driftsfasen og de forandringer, der vil ske gennem bygningens levetid.

### Perspektivering

Disse teoretiske betragtninger vedrørende bygninger og deres tekniske installationer peger på tre vigtige aspekter:

- De tekniske installationer består af præfabrikerede industriprodukter som i dagens bygninger er nødvendige for en række forsyninger, der tæt forbindes med bygningens funktionalitet. Bygninger kan med fordel udformes, så de tekniske installationers virkemåde integreres med bygningens funktionalitet i en arkitektonisk helhed.
- En del af den funktionalitet, som de tekniske installationer sikrer, kan frembringes ved at ændre råhusets udformning. Bygningsform kan derfor udnyttes til at frembringe funktionalitet, hvor traditionelle teknologier typisk bliver erstattet af intelligente styringssystemer og energibesparende installationer med en omfattende IT-udnyttelse.
- Bygninger forandrer sig over tid på grund af skiftende påvirkninger og behov, hvor råhuset typisk udformes ud fra betragtninger om byggeteknisk robusthed, mens installationer stiller dynamiske krav om forandring. Det er derfor nødvendigt at der udvikles processororienterede løsninger, hvor krav på driftsforandringer indarbejdes i anlægsfasen.

# Kontorets udvikling

Kontorbyggeriet i Danmark har oplevet en omfattende udvikling over de sidste 50 år. De empiriske og teoretiske overvejelser, beskrevet på de foregående sider, tegner et billede, hvor det er virksomheders og organisationers forandringsdynamik, der har været drivkraften i udviklingen af kontorbygningers funktionalitet. Denne nye funktionalitet er blevet opnået med en gradvis udvidelse i omfanget af de tekniske installationer. Det har påvirket kontorbygningers overordnede udformning, hvor tre bygningstypologier har præget udvikling.

## 1950'erne

I årene efter anden verdenskrig begyndte Danmarks omdannelse fra landbrugs- til industrisamfund bl.a. med krav på effektivitet og rationel arbejdsgang, som ofte blev inspireret af amerikanske forbilleder. På trods af den teknologiske udvikling var hierarkiet på arbejdspladser dog stramt og arbejdsfunktioner fastlåst (Rømer, 2001). Den nye rationalitet finder arkitektonisk fodslag med den internationale modernisme med bl.a. en tydelig differentiering af bygningens forskellige funktionszoner og udnyttelsen af industrielt fremstillede byggekomponenter. Det kan ses i fx. Arne Jacobsens hovedkontor for Jespersen & Søn fra 1955, som er funktionsopdelt på tværs med en stor kontorzone samt en mindre sevicezone til elevator, trappe, tekøkken, toilet mv. (Skriver, 1958).

## 1970'erne

Med en vækst i organisationers størrelse gennem 1960'erne var resultatet mere komplekse arbejdsprocesser og en gradvis introduktion af nye teknologier til fx. kopiering og databehandling. Samtidigt blev den stærkt stigende arbejdsstyrke i de administrative stillinger bedre uddannet og begyndte at stille velbegrundede krav til både arbejdspladsens udformning og medindflydelse (Rømer, 2001).

I 1970'erne og 1980'erne udvikles mere demokratiske kontortypologier i de nordiske lande for at skabe nye innovative arbejdsmiljøer. Her bygges betydelige dybere bygninger end hidtil for at integrere fællesarealer med en mere omfattende teknologiudnyttelse og tilhørende tekniske installationer. WHO's regionalkontor for Europa i København, tegnet af Svenn Eske Kristensen og opført i 1972, illustrerer denne nye kontortypologi (Skriver, 1975). Der udnyttes typisk en dybde på ca. 20 metre med alle fællesarealer og servicefunktioner placeret langs bygningens midterakse. Kontorzonerne placeres på hver side langs facaderne.

## 1990'erne

I slutningen af 1980'erne sker der en kolossal teknologisk udvikling inden for IT-området, hvor store centraliserede edb-anlæg blev erstattet med pc'ere til hver enkelt medarbejder. Samtidigt blev virksomhedsstrukturene både fladere og mere 'transparente' end tidligere (Rømer, 2001). Udviklingen inden for IT bidrog til at revolutionisere synet på, hvordan arbejdet kunne laves og arbejdspladserne udformes. Dagens konkurrenceparametre betyder nu, at organisationer tit ændrer sig og konstant søger nye måder at arbejde på, og det kræver bygninger, som nemt og billigt kan tilpasse sig varierende og skiftende brugskrav.

Fra 1990'erne udvikles nye intelligente kontortypologier med en omfattende IT-udnyttelse, hvor der prioriteres større åbne kontorzoner til mere fleksible arbejdsprocesser. Disse kontorzoner kontrasteres med mindre decentrale zoner til fx. møderum og servicefunktioner. Unibanks hovedkontor på Christianshavn, tegnet af Henning Larsens Tegnestue og opført i 1998 - 2000, illustrerer denne nye typologi (Dirckinck-Holmfeld, 2000) med en decentralisering af sevicezonerne langs bygningens facader. Typologien giver gode muligheder for en decentralisering af de lodrette føringsveje, så omfanget af de vandrette føringer kan minimeres og den synlige loftshøjde forøges (Wigenstad, 2000).



1950'erne:  
Det moderne kontor med funktionsopdeling på tværs af bygningen  
Hovedkontor for A. Jespersen & Søn, København  
Arkitekt: Arne Jacobsen  
Ingeniør: M Folmer Andersen  
Opførelse: 1955



1970'erne:  
Det demokratiske kontor med funktionsopdeling langs bygningens midterakse  
WHO's regionalkontor for Europa, København  
Arkitekt: Svend Eske Kristensen  
Ingeniør: Schøning, Kjeldsen & Støttrup  
Opførelse: 1972



1990'erne:  
Det intelligente kontor med decentralisering af bygningens servicezoner  
Unibank, Christianshavn  
Arkitekt: Henning Larsens Tegnstue  
Ingeniør: Cowiconsult  
Opførelse: 1998 -2001



## Det moderne kontor

Funktionsopdeling på tværs af bygningen

Med en funktionsopdeling på tværs af bygningen i hhv. kontor- og servicezoner tager det moderne kontor udgangspunkt i de historiske bygningstypologier dels ved at udnytte en funktionmæssig deling mellem varme- og ventilationssystemerne og dels ved at koncentrere installationerne til vand, spildevand og ventilation omkring servicezonens lodrette føringsveje. For at understrege bygningens funktionsopdeling og minimere anlægsudgifter er de lodrette føringsveje til kontorzonens installationer placeret i servicezonens lodrette føringsveje. Derfor udnyttes vandrette føringsveje for at føre installationerne fra servicezonen til kontorzonen langs midtergangen og facaderne på hver etage.

Typologiens fordel er, at der kan skabes store kontorzoner uden afbrydelse, fordi alle lodrette føringsveje koncentrerer sig i servicezonen. Typologien understøtter den industrialiserede tankegang og er derved blevet meget udbredt.

Ulempen er, at der skal udnyttes omfattende vandrette føringsveje, som typisk gemmes bag nedhængte lofter, og som derfor kan være svært at fornye. De lange vandrette føringsveje til ventilation betyder også, at loftshøjden skal forøges for at skabe plads til de store ventilationskanaler, men når de gemmes bag nedhængte lofter, kan den ekstra loftshøjde ikke udnyttes arkitektonisk.

## Det demokratiske kontor

Funktionsopdeling langs bygningens midterakse

Det demokratiske kontor har alle servicefunktioner placeret langs bygningens midterakse med kontorzonerne på hver side langs facaderne. Den udstrakte servicezone indeholder fælles arealer, elevatorer, trapper, toiletter, tekøkken, edb-rum og installationernes lodrette føringsveje. Kontorzonerne har flytbare skillevægge, så kontorinddelingen kan ændres efter skiftende behov i en blanding af cellekontorer og mere åbne kontorområder. Med den dybe bygningskrop og de mange aflukkede servicefunktioner langs bygnings midterakse er der behov for en omfattende brug af kunstig belysning og mekanisk ventilation.

Typologiens fordel er, at der kan skabes gode muligheder for fællesskab på arbejdspladsen. Typologien er også blevet udbredt i de senere år, fx. hovedkontoret for Mercedes Benz af arkitekterne Dissing & Weiting fra 1999.

Ulempen er, at de relative faste servicefunktioner, som er placeret på bygningens midterakse, kan reducere mulighederne for fremtidige forandringer. Den udstrakte servicezone giver iøvrigt mulighed for en decentralisering af de lodrette føringsveje. Det sker dog typisk, at de lodrette føringsveje til de enkelte installationstyper koncentrerer sig ét sted på hver etage, så de vandrette føringsveje bliver lige så omfattende, som før.

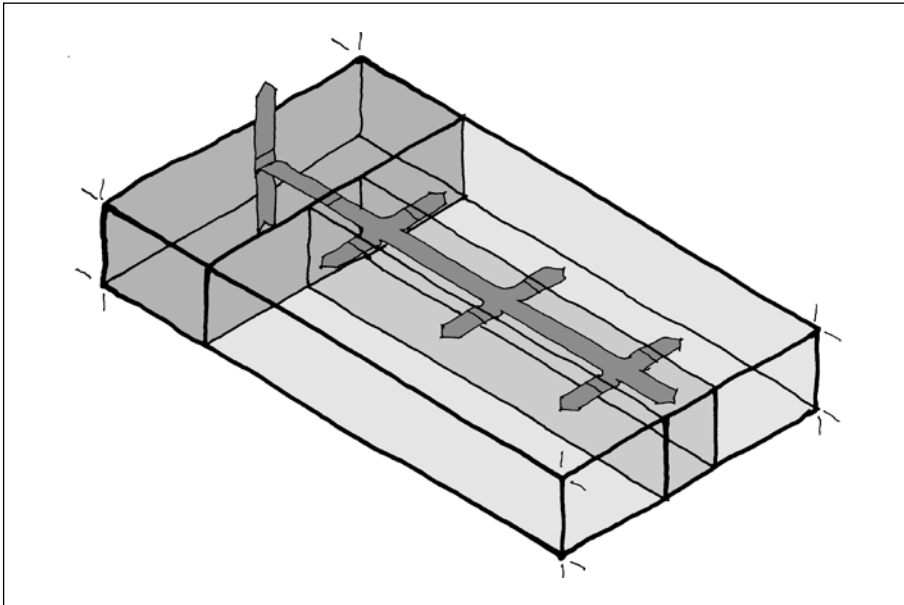
## Det intelligente kontor

Decentralisering af bygningens servicezoner

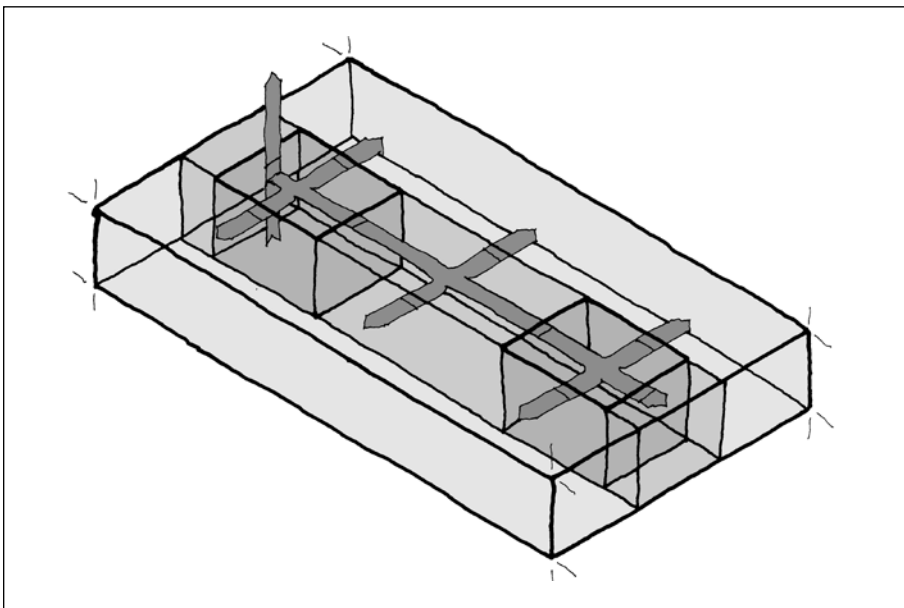
Det intelligente kontor med en decentralisering af servicezonerne blandt kontorzonen har ofte en omfattende udnyttelse af IT, hvor der bruges hævede gulve for en fleksibel distribution af el- og datakabler. Kontorets transparens understreges ofte ved brug af store glasfacader, som kan give flotte dagslysforhold.

Typologiens fordel er, at der kan skabes relativt store kontorzoner uden afbrydelse med mulighed for fremtidige forandringer, når alle lodrette føringsveje koncentrerer sig langs én facade. Ulempen er, at de store glasfacader kan resultere i overophedning fra den uønskede solvarme. Samtidigt betyder IT-udnyttelsen, at der er en større uønsket varmeafgivelse fra apparaterne.

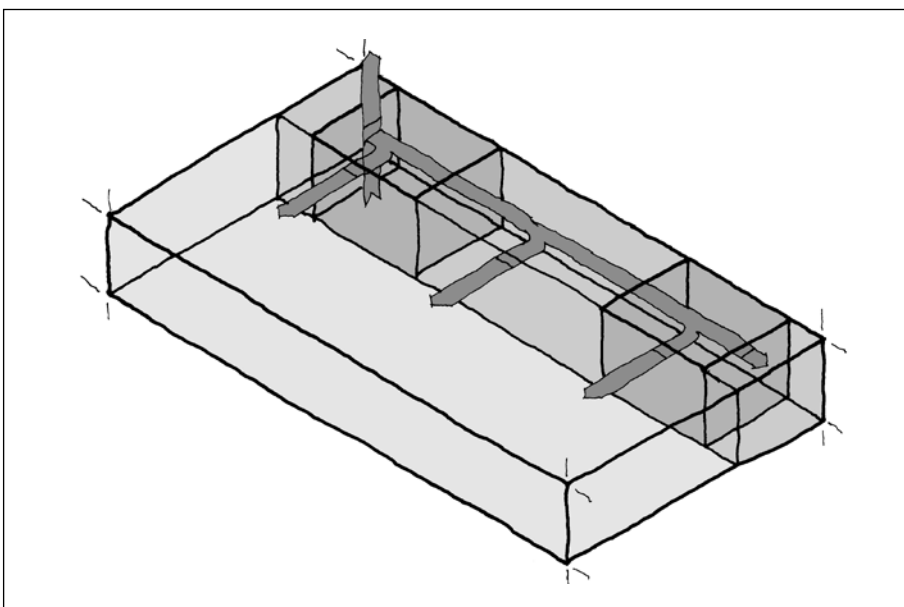
Disse faktorer resulterer typisk i omfattende ventilationsanlæg eller miljøtiltag med komplekse IT-styringsystemer. De decentrale servicezoner giver mulighed for en decentralisering af føringsvejene, men igen sker det, at de lodrette føringsveje koncentrerer sig, så de vandrette føringsveje bliver lige så omfattende som før. Når det kombineres med de større krav til ventilationsanlægget, betyder det, at der skal udnyttes omfattende vandrette føringsveje, hvor loftshøjden skal forøges for at skabe plads til de store ventilationskanaler. Når disse gemmes bag nedhængte lofter, kan den ekstra loftshøjde ikke udnyttes arkitektonisk.



Funktionsopdeling på tværs af bygningen



Funktionsopdeling langs bygningens midterakse



Decentralisering af bygningens servicezoner

## Boligens udvikling

Den store velstandsstigning i Danmark i årene efter den anden verdenskrig afspejles i de mange forbedringer i boligforhold. Mens andelen af boliger med centralvarme og eget bad blev fordoblet fra ca. 45% i 1960 til 95% i 2001 (Danmarks Statistik, 2001), har der også været en 23% stigning i det gennemsnitlige boligareal pr. beboer, fra 51 m<sup>2</sup> i 1977 til 63 m<sup>2</sup> i 2001 (Danmarks Statistik, 1981 - 2001). Udvidelsen i omfanget af boligens tekniske installationer kan derfor forbindes med forbedringer i beboernes levevilkår og boligens funktionalitet, hvor tre bygningstypologier har præget udviklingen.

### 1950'erne

I årene efter den anden verdenskrig var der akut mangel på boliger, så der introduceres billige statslån for at muliggøre et omfattende og billigt nybyggeri (Nygaard, 1984). De stramme økonomiske rammer fører til en rationalisering af boligbyggeri, der arkitektonisk udvikler sig frem til en funktionel modernisme med en tydelig differentiering af boligens funktionszoner. Det kan ses i fx. Jørn Utzons Kingohuse fra 1958, som havde en maksimal anlægsudgift på 35.000 kr for et boligareal på 110 m<sup>2</sup>. Denne stramme økonomi afspejles i en bevidst funktionsopdeling, der bl.a. giver sig udslag i servicezonens placering (Arctander, 1977). Boligens to vinger, der indeholder hhv. beboelsesrum og soverum, er delt på tværs af en servicezone bestående af køkken, bryggers og bad, som dermed koncentrerer ét sted for at minimere anlægsomkostningerne.

### 1970'erne

1960'ernes uafbrudte økonomiske vækst resulterer i mange kvantitative boligforbedringer, men efter ungdomsoprøret i 1968 stilles der nu krav om kvalitative forandringer som modvægt til det industrialiserede byggeris begrænsninger (Bertelsen, 1997). Boligbebyggelsers organisation og udformning skal baseres på demokratiske visioner med større beboerfællesskab samt et ønske om at opnå oplevelsesrigdom ved variation og fleksibilitet. Senere kommer også krav til energi- og miljøbevidsthed pga. oliekrisen.

Disse forandringer bliver tydeligt markeret ved SBIs tæt-lav konkurrence i 1972 og den efterfølgende opførelse af bebyggelsen Tinggården i 1978, tegnet af Tegnestuen Vandkunsten (Algren m.fl., 1979). Tinggårdens fleksible boligtyper integrerer hensyn til fremtidige drift og forandring i anlægsfasen. Boligerne består af en basisbolig med et stort opholdsrum og en kompakt installationskerne, hvor køkken og bad placeres ved siden af hinanden. På hver side af basisboligerne ligger fleksible tillægsrum, som kan skifte funktion.

### 1990'erne

Ændringer i familiemønstre og livsstil begynder at påvirke boligudviklingen op igennem 1990'erne. Det gennemsnitlige boligareal pr. beboer vokser samtidigt med, at nye boligfunktioner til bl.a. hjemmearbejdspladser vinder indpas. I de senere år har der også været en stor stigning i ejerskabet af eldrevne apparater samt IT- og underholdningsudstyr (DEFU, 1999), og herunder intelligente kontrolsystemer for at styre boligens nye funktioner. Med større boliger, der indeholder flere funktioner, bliver det fysisk umuligt at samle alle servicefunktioner i én kerne. Med større krav til de tekniske installationer pga. den nye funktionalitet stiger også behovet for en nemmere vedligeholdelse af systemerne.

Disse tendenser kan ses afspejlet i flere nyere projekter, herunder boligbebyggelsen Princessegade, som var vinderprojektet i AKBs konkurrence om 100-års boligen og var tegnet af Tegnestuen Vandkysten i 1999. Bygningen opererer med decentraliserede lodrette føringsveje, som er tilgængelige fra trapperummet. Det forventes, at de højere anlægsudgifter vil give driftsbesparelser, fordi alle installationer nemmere kan vedligeholdes (Lind, 2001).



1950'erne:  
Den moderne bolig med funktionsopdeling på tværs af bygningen  
Kingo husene, Helsingør  
Arkitekt: Jørn Utzon  
Ingeniør: Ebbe Langaard  
Opførelse: 1958



1970'erne:  
Den demokratiske bolig med fast kerne og fleksible beboelsesrum  
Tinggården, Herfølge  
Arkitekt: Tegnestuen Vandkunsten  
Ingeniør: Viggo Michaelsen a/s  
Opførelse: 1978



1990'erne:  
Den intelligente bolig med decentralisering af bygningens servicezoner  
Prinsessegade, Christianshavn  
Arkitekt: Tegnestuen Vandkunsten  
Ingeniør: Lemming & Eriksson  
Opførelse: 1999-2000

## Den moderne bolig

Funktionsopdeling på tværs af bygningen

Med en funktionsopdeling af boligen i hhv. beboelses- og servicezoner tager den moderne bolig udgangspunkt i de historiske bygningstypologier ved at koncentrere installationerne til vand, spildevand og ventilation omkring servicezonens lodrette føringsveje.

For boliger dækker betegnelsen *servicezoner* typisk køkken-, toilet- og bade faciliteterne samt gangarealerne. Disse funktioner karakteriseres ved, at de er funktionsspecifikke, og at deres funktionalitet udnytter mange tekniske installationer, især til koldt og varmt brugsvand, afløb samt ventilation. For at fungere optimalt kræver installationerne til afløb og ventilation, at de føres lodret igennem boligen, hvor afløbssystemet forbindes til kloaknettet og hvor ventilationskanalen udmunder over boligens tag. På denne måde kan anlægskostninger minimeres ved at samle de lodrette føringsveje i boligens servicezone og minimere omfanget af rørføringer mv.

Den moderne bolig forener en række funktionelle, tekniske og arkitektoniske aspekter. Fordelen med denne typologi er, at anlægskostninger minimeres samtidigt med, at man samler en række funktioner, der typisk hører sammen, og man sikrer større sammenhængende områder til andre funktioner.

## Den demokratiske bolig

Fast kerne med fleksible beboelsesrum

Den demokratiske bolig har alle servicefunktioner koncentreret i én fast kerne, som suppleres med de mere fleksible omkringliggende beboelsesrum. Med en funktionsopdeling tager boligen udgangspunkt i de historiske bygningstypologier ved at koncentrere installationerne omkring servicezonens lodrette føringsveje. Men nu udnyttes en mere kompleks zonedeling, som afspejler demokratiske visioner om fællesskab samt muligheder for variation og fleksibilitet.

Der tages typisk udgangspunkt i en fast kerne til køkken og bad, hvor køkkenet er i åben forbindelse med et stort opholdsrum til fælles aktiviteter. I direkte forbindelse med dette rum placeres flere mindre rum, som kan bruges til mere individuelle aktiviteter. Typologien har derfor flere fleksible anvendelsesmuligheder. Zonedelingen bruges ofte i klimatilpassede boliger for at minimere energiforbrug med bl.a. en koncentreret af energibesparende installationer.

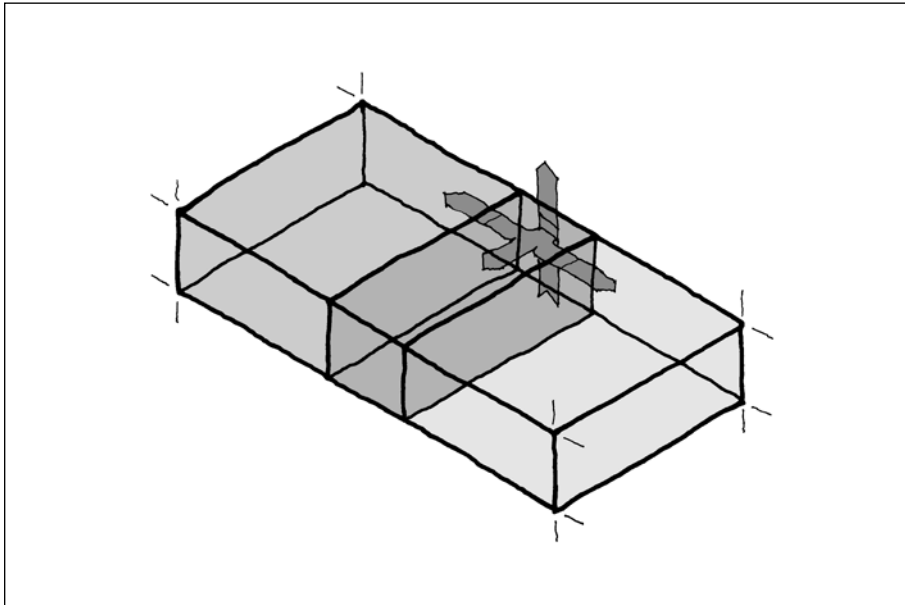
Boligens zonedeling betyder, at alle beboelsesrum støder direkte op imod servicezonen. Med funktionelle forandringer i disse rum er det derfor relativt nemt at foretage de relevante ændringer i installationerne, fordi de vandrette føringsveje er minimerede. Fordelen med denne typologi er, at anlægskostninger minimeres samtidigt med, at den fremtidige drift tilgodeses.

## Den intelligente bolig

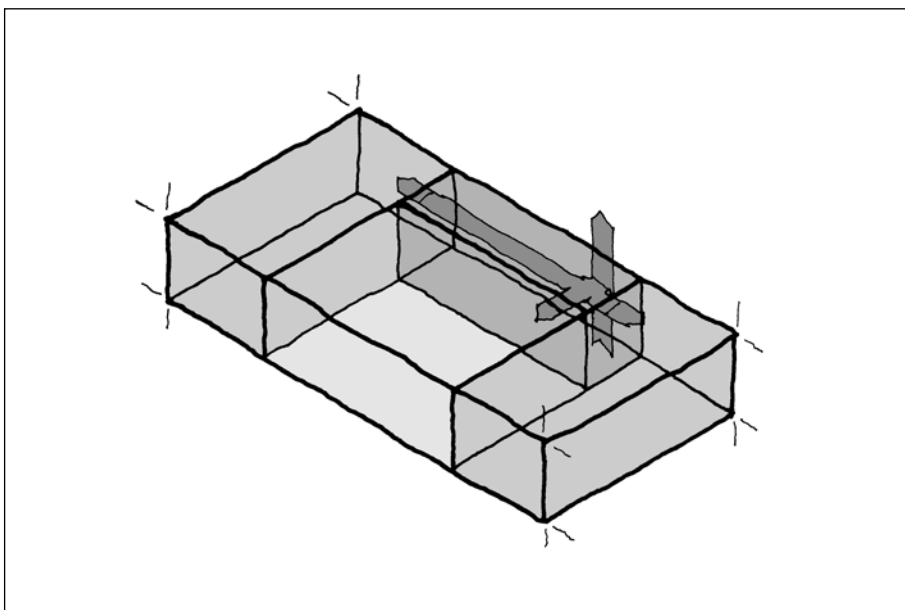
Decentralisering af bygningens servicezoner

Med en decentralisering af boligens servicezoner afspejler den intelligente bolig, at dagens boliger har en større omfang af tekniske installationer. I de fleste nye boliger opereres med store åbne køkken/alrum, som indeholder køkken, spisestue og stue i ét stort rum, mens mange boliger har mindst to badeværelser. I begge tilfælde kan det være planmæssigt umuligt at samle alle de servicefunktioner i den samme kerne.

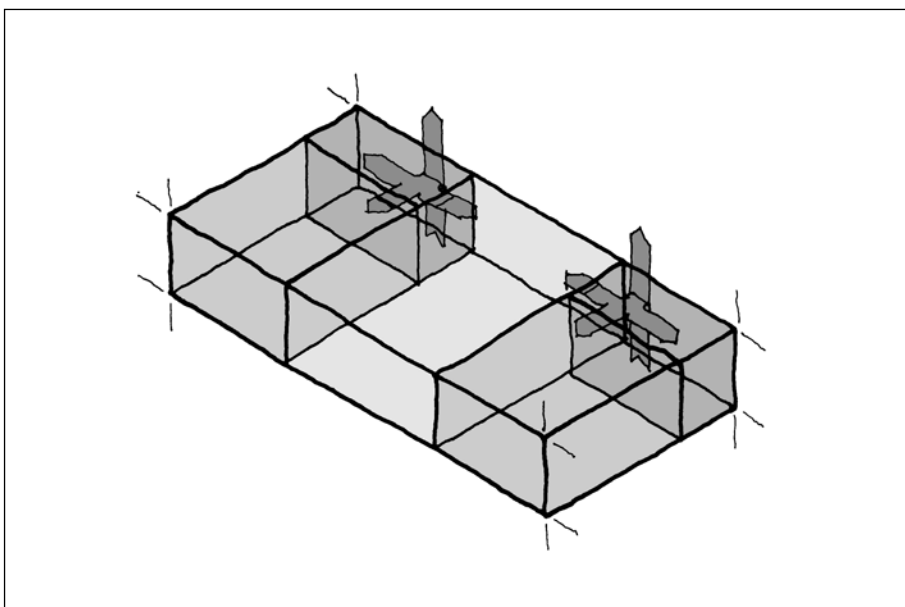
Den intelligente bolig har en planmæssig generalitet. Et stort og åbent køkken/alrum til fælles aktiviteter forbindes med mere decentrale zoner på hver side, som indeholder en servicezone samt beboelsesrum. Servicezonen samler fx bad og bryggers omkring de lodrette føringsveje, mens beboelsesrummene bruges til mere individuelle aktiviteter, fx soveværelse eller hjemmekontor. Boligen præges af en stor udnyttelse af elapparater samt IT- og underholdningsudstyr, mens der tit udnyttes intelligente kontrolsystemer for at styre de mange nye funktioner. De decentrale servicezoner placeres ofte i forbindelse med adgangs- og gangarealerne, hvilket betyder, at der kan skabes god adgang til de lodrette føringsveje, så installationerne nemmere kan vedligeholdes og fremtidige forandringer implementeres.



Funktionsopdeling på tværs af bygningen



Bolig med fast kerne og fleksible beboelsesrum



Decentralisering af bygningens servicezoner

## Konklusioner

Resultaterne, som er blevet præsenteret på de foregående sider, tegner et billede af en udvidelse i omfanget af de tekniske installationer, som er forbundet med forbedringer i bygningens funktionalitet. Denne udvikling i samspillet mellem råhus og teknik kan beskrives ud fra både teoretiske og empiriske betragtninger, der iøvrigt kan fungere som grundlag for rapportens efterfølgende dele *Kontor* og *Bolig*.

### Teoretiske betragtninger

Den vestlige civilisations udvikling er tæt forbundet med udnyttelsen af massive bygninger, som har været gode til at skabe rum og opfylde menneskers basale krav til indemiljøet. Vores arkitektoniske og byggetekniske traditioner bygger derfor på en kulturel diskurs, som prioriterer råhuset til at skabe indemiljøet. Men med industrisamfundets udvikling kom der en række teknologiske fremskridt og nye industriprodukter, som muliggjorde udformning af nye bygningstyper med et tilfredsstillende indeklima uden de traditionelle begrænsninger.

Denne udvikling i de tekniske installationer har åbnet op for en udvidet funktionalitet i bygninger med bl.a. nye innovative arbejdsprocesser og intelligente systemer, som har resulteret i udformningen af nyere bygningstyper. Herved opstår en modsætning. Mens det er bygningers massive og materialemæssige kvaliteter, der prioriteres og fremhæves i den vestlige kulturelle diskurs, er det de tekniske installationer, som typiske er præfabrikerede industriprodukter, der frembringer den nye funktionalitet.

### Empiriske betragtninger

Der kan peges på en historisk udvikling, hvor krav på ny funktionalitet opnås ved en gradvis udvidelse i omfanget af de tekniske installationer. Den teknologiske udvikling og en tydelig funktionsspecialisering i årene efter 1950 betyder, at man med fordel kan fokusere på hhv. kontorets og boligens udvikling. For begge disse bygningstyper viser resultaterne, at de tekniske installationers andel i de samlede håndværkerudgifter og det samlede tidsforbrug på byggepladsen er blevet markant større over de sidste 50 år.

Årsagene til denne stigning kan begrundes i en række sammenhængende faktorer. Organiseringen af byggeprocessen har været historisk begrundet i krav til råhusets anlægsomkostninger. Byggesektorens fokus har derfor været på råhuset, og ønsket om en større effektivitet har betydet, at hovedindsatsen for byggeriets industrialisering er blevet rettet mod de bærende konstruktioner og klimaskærmen.

### Kontorets og boligens udvikling

Historisk set er de lodrette føringsveje blevet koncentreret i bygningens servicezone, hvor de fleste installationskrævende funktioner var placeret, en beslutning der gav mange funktionelle og anlægsøkonomiske fordele, og som kom til udtryk i den moderne arkitektur og det industrialiserede byggeri. Funktionelle og innovative forandringer har dog skabt en række nye betingelser, hvor det nu typisk er i bygningens andre zoner, at de nye installationskrævende funktioner findes. Resultaterne vedrørende både boligens og kontorets udvikling viser, at denne funktionelle forandring peger i retningen af nye intelligente bygningstypologier med decentraliserede servicezoner. Nyere forskning viser i øvrigt, at der kan være mange anlægs- og driftsmæssige fordele ved en decentralisering af de tekniske installationers lodrette føringsveje (Wigenstad, 2000).

I bogens efterfølgende dele, *Kontor* og *Bolig*, foretages en optimering af forholdet mellem råhus og teknik, hvor der tages udgangspunkt i en decentralisering af de tekniske installationer med benyttelsen af facadeintegrerede føringsveje.







# Kontor

Virksomheders og organisationers forandringsdynamik har været drivkraften i kontorbyggeriets udvikling siden 1950'erne. Det er sket med en gradvis udvidelse i omfanget af de tekniske installationer og har haft en stor virkning på kontorets overordnede udformning. I denne anden del af rapporten udforskes derfor, hvordan fremtidens kontorbygninger kan udformes og optimeres, når der tages hensyn til samspillet mellem råhus og teknik.

## Kontorets installationer

Indenfor de tekniske installationers forskellige fagområder findes der ikke faglitteratur, der præsenterer tekniske løsninger i forhold til bygningen som en helhed. Der tages derfor udgangspunkt i en norsk analyse, der beskriver de forskellige installationstyper, samt hvordan de distribueres i dagens kontorbygninger.

Analysen viser, at de lodrette føringsveje i kontorbygninger er historisk set blevet koncentreret i servicezonen, hvor de fleste installationskrævende funktioner var placeret, en beslutning der gav mange arkitektoniske og anlægsøkonomiske fordele for det industrialiserede byggeri. Funktionelle og innovative forandringer har dog skabt en række nye betingelser, hvor det nu typisk er i kontorzonen, at de nye installationskrævende funktioner er placeret.

## Principper

Fremtidens kontor skal have relativt store og åbne etagearealer, som tillader innovative arbejdsprocesser og skiftende brugskrav. De skal også kunne opdeles i mindre funktionszoner, som kan betjenes individuelt i forhold til de ønskede funktionelle krav. Det kræver decentrale servicezoner, hvor der bruges flere lodrette føringsveje på hver etage af kontorbygningen.

Med udgangspunkt i de bygningstypologier, som blev præsenteret i det foregående afsnit *Kontorets udvikling*, undersøges fire overordnede principper for en decentralisering af de tekniske installationer.

## Optimering

Udnyttelsen af decentrale føringsveje, som placeres langs kontorbygningens facader, giver de bedste muligheder for at skabe store uafbrudte kontorarealer med flere mindre funktionszoner. Her foretages en optimering af forholdet mellem råhus og teknik, hvor der tages udgangspunkt i en decentralisering af de tekniske installationers føringsveje.

## Fremtidens kontor

Her præsenteres et bud på fremtidens kontor, hvor decentrale facadeintegreerede føringsveje bruges til at skabe innovative kontormiljøer og intelligente arbejdspladser, som udnytter industrielt designede og præfabrikerede installationselementer:

- Innovation: Ved at benytte decentrale føringsveje, som placeres langs kontorets facader, kan der skabes store, åbne og lyse kontorrum, som tillader innovative arbejdsprocesser og skiftende brugskrav.
- Intelligens: Ved at benytte decentrale føringsveje og mindre funktionszoner skabes der muligheden for en mere intelligent lokal betjening i forhold til nutidige og fremtidige krav. En overdimensionering af føringsvejene samt lokale installationer med en høj modultæthed sikrer en tilstrækkelig funktionel fleksibilitet med muligheden for fremtidige kapacitetsændringer.
- Industriel design: Ved at benytte decentrale føringsveje, som integreres i kontorets facader, kan installationernes føringsveje fremstilles som industrielt designede og præfabrikerede elementer, der bl.a. integreres med intelligente facadesystemer og styringssystemer.

# Kontorets installationer

Inden for de tekniske installationers forskellige fagområder findes der specifik faglitteratur, der omhandler de matematiske forudsætninger med dimensionering af enkelte komponenter og systemer. Der er dog ikke en udbredt tradition for at præsentere de tekniske løsninger i forhold til de andre tekniske fagområder eller i forhold til bygningen som helhed. Det tages derfor udgangspunkt i en beskrivelse udarbejdet af Wigenstad (2005) af de forskellige installationstyper, samt hvordan de distribueres i dagens kontorbygninger.

## Installationer

De tekniske installationer kan klassificeres i tre overordnede fagområder; VVS-, el- og IT-installationer.

- 1 VVS-installationer: Dette fagområde dækker koldt- og varmtvandsforsyning, afløbssystem, varme/kuldeforsyning samt ventilation og luftbehandling. Det antages, at de ventilationstekniske installationer er de mest kritiske i forholdet mellem råhus og teknik, fordi de vandrette ventilationskanalers størrelse kan påvirke kontorets samlede etagehøjde og derved anlægsudgifter.
- 2 El-installationer: Dette fagområde dækker strømforsyning til kontorudstyr, belysning og driftsanlæg. Det antages, at der er lighed mellem el- og VVS-installationerne vedrørende det tekniske systems design.
- 3 IT-installationer: Dette fagområde dækker datakommunikation, telefon, alarmsystem samt bygningsdrift. Sammenlignet med VVS- og el-installationerne sker der en kolossal udvikling og hurtig forandring indenfor IT-området, som afspejles i den korte levetid, som IT-installationerne kan have.

## Føringsveje

De tekniske føringsveje kan deles op i fem elementer, der afspejler, hvordan de forskellige installationstyper distribueres rundt omkring i bygningen:

- 1 Indtag/afløb/udluftning
- 2 Hovedforsyning
- 3 Lodret føringsvej
- 4 Vandret føringsvej
- 5 Lokal installation

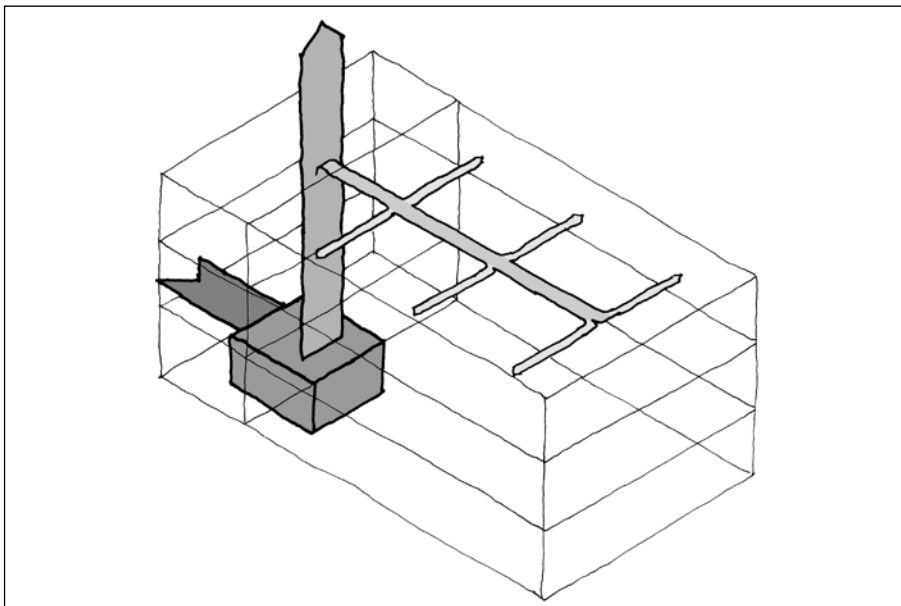
Det er typisk, at anlægsudgifterne til de lokale installationer og de vandrette føringsveje er ansvarlige for i alt mellem 50% og 90% af de tekniske installationers samlede anlægsudgifter.

## Udvikling






Historisk set var de lodrette føringsveje i fortidens kontorer koncentreret i sevicezonen, hvor de fleste installationskrævende funktioner var placeret, en beslutning med mange funktionelle og anlægsøkonomiske fordele for det industrielle byggeri, som beskrevet i det foregående afsnit *Kontorets udvikling*.

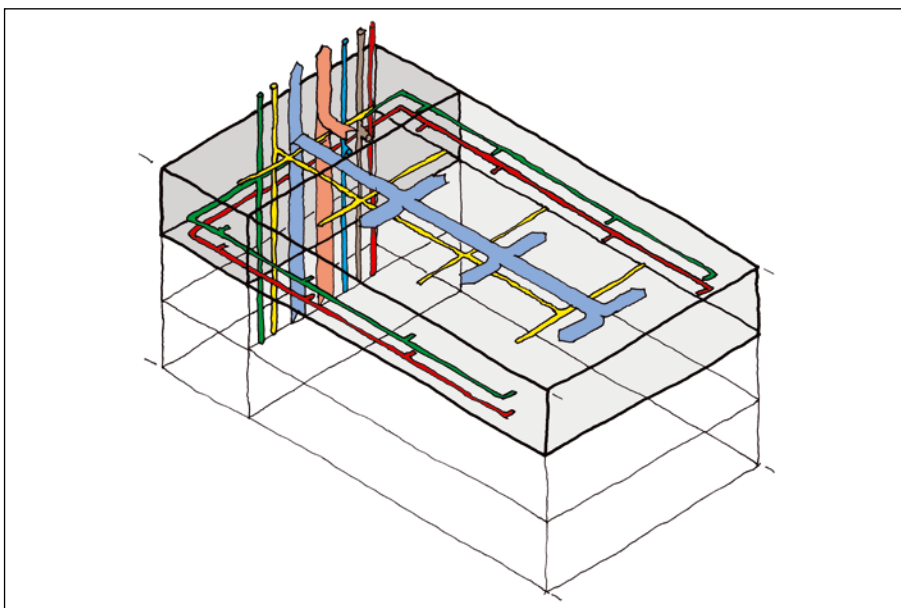
Funktionelle og innovative forandringer har dog skabt en række nye betingelser i nutidens intelligente kontortyper, hvor det nu er i kontorzonen, at de installationskrævende funktioner findes på grund af øgede ventilationskrav og en omfattende IT-udnyttelse.

En centralisering af de lodrette føringsveje kan betyde en forøgelse af anlægsudgifter på grund af de omfattende vandrette føringsveje og den øgede etagehøjde. Samtidigt kan det også resultere i reduceret fleksibilitet og højere driftsudgifter, fordi nye funktionelle krav i én begrænset zone påvirker hele systemets funktion. I modsætning kan der være mange fordele ved en decentralisering af de tekniske installationers lodrette føringsveje for at skabe innovative arbejdsmiljøer og intelligente arbejdspladser (Wigenstad, 2000).










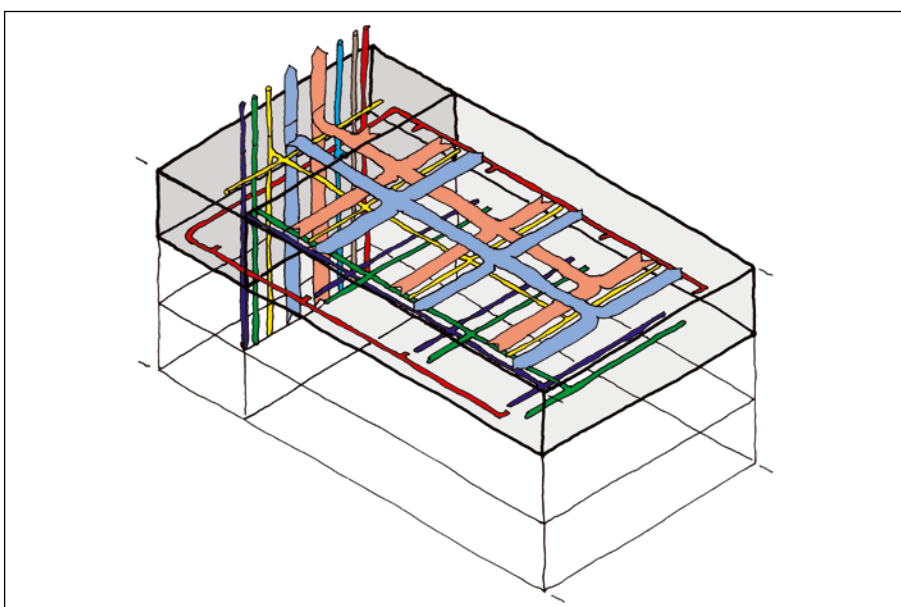
De tekniske føringsveje kan deles op i fem elementer:

-  Indtag/afløb
  -  Hovedforsyning
  -  Lodret føringsvej
  -  Vandret føringsvej
  -  Lokal installation
- (Wigenstad, 2005)











De tekniske installationer og deres føringsveje i fortidens kontorer:

-  Ventilation indblæsning
-  Ventilation udsugning
-  Varme
-  Vand
-  Afløb
-  Strøm & telefon
-  Belysning



De tekniske installationer og deres føringsveje i nutidens kontorer:

-  Ventilation indblæsning
-  Ventilation udsugning
-  Varme
-  Vand
-  Afløb
-  Strøm
-  Belysning
-  IT-installationer

# Principper

I udformningen af fremtidens kontor forventes følgende overordnede principper at spille en vigtig rolle:

## Kontorarealer

Kontoret skal have relativt store og åbne etagearealer, som tillader innovative arbejdsprocesser og skiftende brugskrav. De åbne kontorarealer kan deles op i mindre arealer og der kan oprettes lukkede mødelokaler mv. efter behov (Duffy, 1997). De store kontorarealer skal være fri for bærende konstruktioner, servicezoner og lodrette føringsveje. Kontorarealets dybde fastsættes ud fra krav til dagslys- og ventilationsforhold, som er typisk mellem 12 og 18 m. Længden fastsættes ud fra brandkrav vedrørende flugtveje, hvor der højst skal være 25 m til én af to brandtrapper i modstående ender af kontorarealet. Det giver et typisk samlet åbent kontorareal på mellem 600 og 900 m<sup>2</sup>.

## Funktionszoner

De store kontorarealer skal kunne deles op i mindre funktionszoner, som hver skal kunne betjenes individuelt i forhold til de ønskede funktionelle krav. På denne måde skabes der muligheden for en mere intelligent lokal betjening og funktionel differentiering. Samtidigt vil den fremtidige vedligeholdelse og udvikling blive nemmere at implementere, fordi der kan foretages lokalt indgreb i den enkelte funktionszone uden, at det påvirker hele systemet.

## Servicezoner med lodrette føringsveje

En opdeling af store kontorarealer i mindre funktionszoner kræver decentrale servicezoner. Det betyder, at der skal bruges flere lodrette føringsveje på hver etage af kontorbygningen, hvor hver lodret føringsvej kommer til et betjene en mindre andel af det samlede etageareal. Med flere lodrette føringsveje åbnes muligheden for udnyttelsen af større industrielt fremstillede og præfabrikerede komponenter til de tekniske installationer.

Med udgangspunkt i de tre kontortypologier, præsenteret i det foregående afsnit *Kontorets udvikling*, kan der peges på fire overordnede strategier for en decentralisering af de tekniske installationer:

### *Central servicezone*

Med afsæt i det moderne kontor placeres de lodrette føringsveje i én centraliseret servicezone. Det giver gode muligheder for store åbne kontorarealer men begrænsede muligheder for at skabe flere mindre funktionszoner.

### *Decentrale servicezoner langs midteraksen*

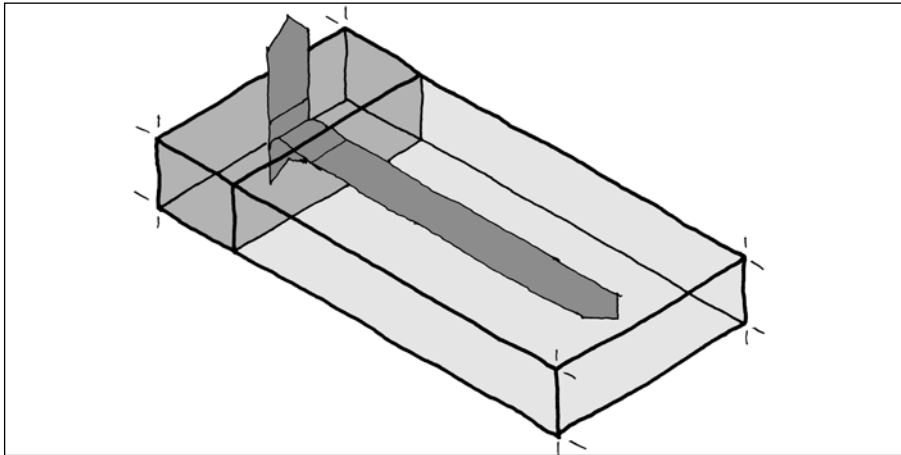
Med afsæt i det demokratiske kontor placeres de lodrette føringsveje i decentraliserede servicezoner langs bygningens midterakse. Det giver begrænsede muligheder for store åbne kontorarealer men gode muligheder for at skabe flere mindre funktionszoner.

### *Decentrale servicezoner langs én facade*

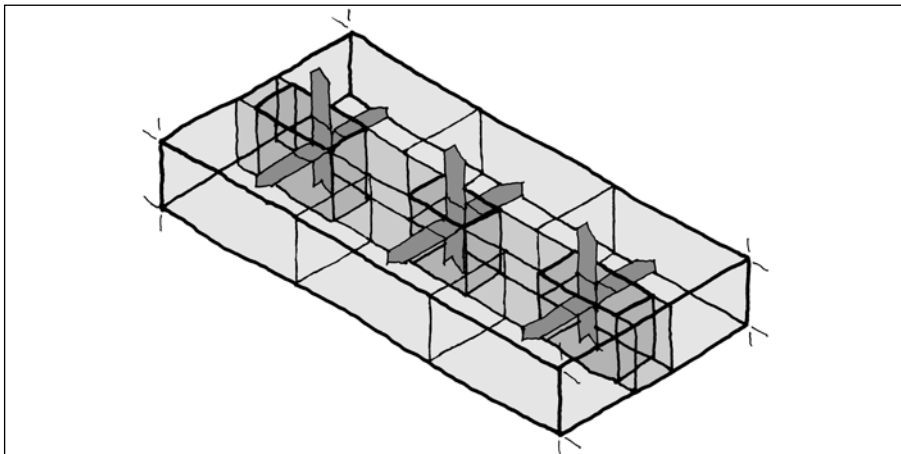
Med afsæt i det intelligente kontor placeres de lodrette føringsveje i decentraliserede servicezoner langs én af bygningens facader. Det giver gode muligheder for store åbne kontorarealer og for at skabe flere mindre funktionszoner.

### *Decentrale servicezoner langs begge facader*

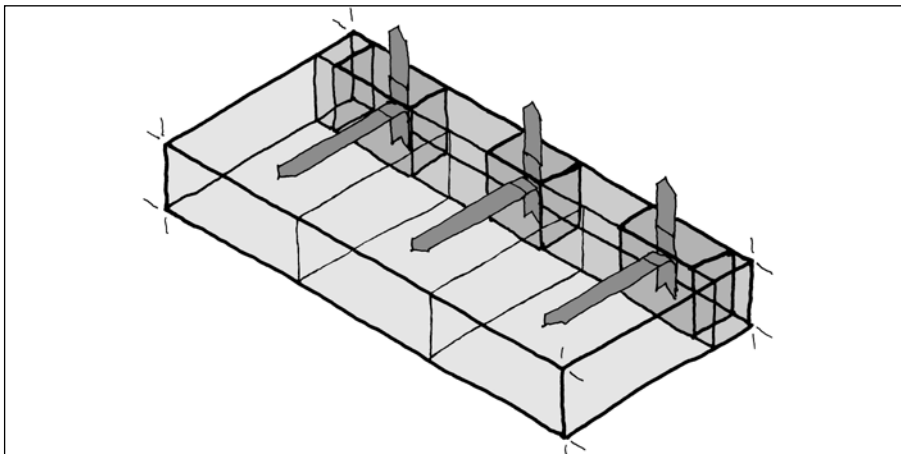
I en videreudvikling af det intelligente kontor placeres de lodrette føringsveje i decentraliserede servicezoner langs begge af bygningens facader. Det giver gode muligheder for store åbne kontorarealer og endnu bedre muligheder for at skabe flere mindre funktionszoner.



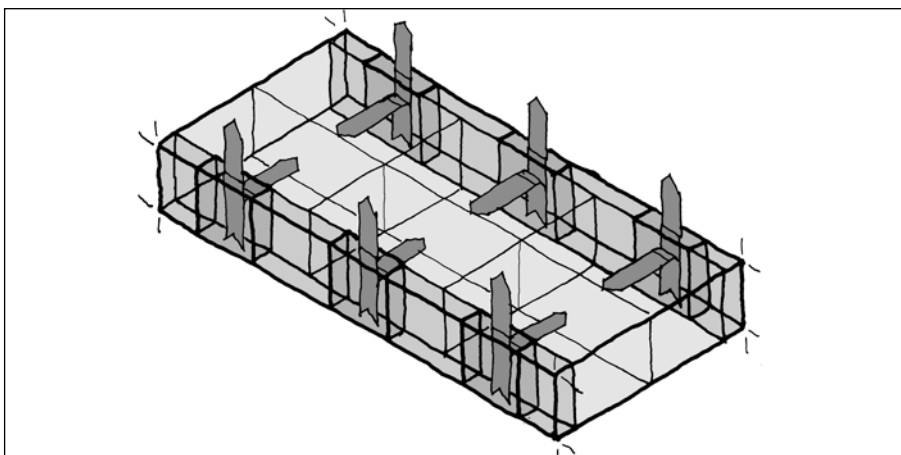
Central servicezone:  
 Gode muligheder for store uafbrudte kontorarealer  
 Begrænsede muligheder for flere mindre funktionszoner



Decentrale servicezoner langs midteraksen:  
 Begrænsede muligheder for store uafbrudte kontorarealer  
 Gode muligheder for flere mindre funktionszoner



Decentrale servicezoner langs én facade:  
 Gode muligheder for store uafbrudte kontorarealer  
 Gode muligheder for flere mindre funktionszoner



Decentrale servicezoner langs begge facader:  
 Gode muligheder for store uafbrudte kontorarealer  
 Endnu bedre muligheder for flere mindre funktionszoner

# Optimering

For kontorer antages det, at udnyttelsen af decentrale servicezoner til de lodrette føringsveje, som placeres langs begge facader, giver de bedste muligheder for at skabe store uafbrudte kontorarealer med flere mindre funktionszoner. Det antages også, at de ventilationstekniske installationer er de mest kritiske i forholdet mellem råhus og teknik.

## Funktionszones størrelse

For et kontor med et givet samlet etageareal skal følgende faktorer afvejes i forhold til hinanden, når funktionszonens størrelse skal fastsættes:

### *Centraliserede løsninger*

- Med få lodrette føringsveje og større funktionszoner bliver de vandrette føringsveje til ventilationssystemet større.
- Det vil øge det samlede etagehøjde og derved anlægsudgifterne på grund af et større resourceforbrug til de bærende konstruktioner og klimaskærmen.
- Til gengæld bliver anlægsudgifterne til ventilationssystemets lodrette og vandrette føringsveje samt lokale installationer reduceret.

### *Decentraliserede løsninger*

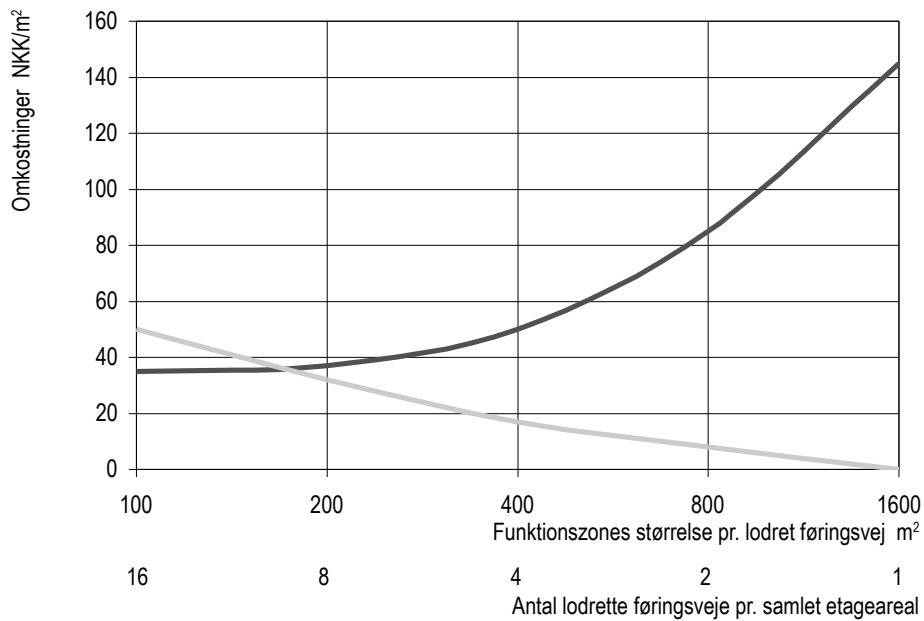
- Med mange lodrette føringsveje og flere mindre funktionszoner bliver de vandrette føringsveje mindre.
- Det betyder, at etagehøjden kan reduceres og anlægsudgifterne til de bærende konstruktioner og klimaskærmen minimeres.
- Til gengæld bliver anlægsudgifterne til ventilationssystemets lodrette og vandrette føringsveje samt de lokale installationer større.
- De mange lodrette føringsveje vil komme til at fylde en større andel af det samlede etageareal, som betyder, at nettoetagearealet bliver reduceret.

På denne måde kan man afveje de ekstra anlægsudgifter til ventilationssystemet, de bærende konstruktioner og klimaskærmen i forhold til den tabte husleje på grund af det reducerede nettoetageareal fra antallet af lodrette føringsveje, så der kan peges på funktionszonens optimale størrelse, hvor de samlede omkostninger er laveste. Tidligere forskning peger på, at den optimale størrelse for en funktionszone, som betjenes af én lodret føringsvej, ligger på mellem 200 og 400 m<sup>2</sup>. Dette gælder i forhold til både ventilationssystemet og IT-installationerne (Wigenstad, 2000; Bouwman, 1982).

## Typologi og variation

Antallet af funktionszoner og lodrette føringsveje for et givet etageareal kan varieres, afhængigt om der prioriteres lavere anlægsudgifter med funktionszoner på ca. 300 m<sup>2</sup>, eller om der prioriteres en bedre funktionalitet og lavere driftsudgifter med funktionszoner på 100 m<sup>2</sup> eller under. En bygningstypologi med decentrale lodrette føringsveje langs begge facader har en designmæssig fleksibilitet med mange variationsmuligheder:

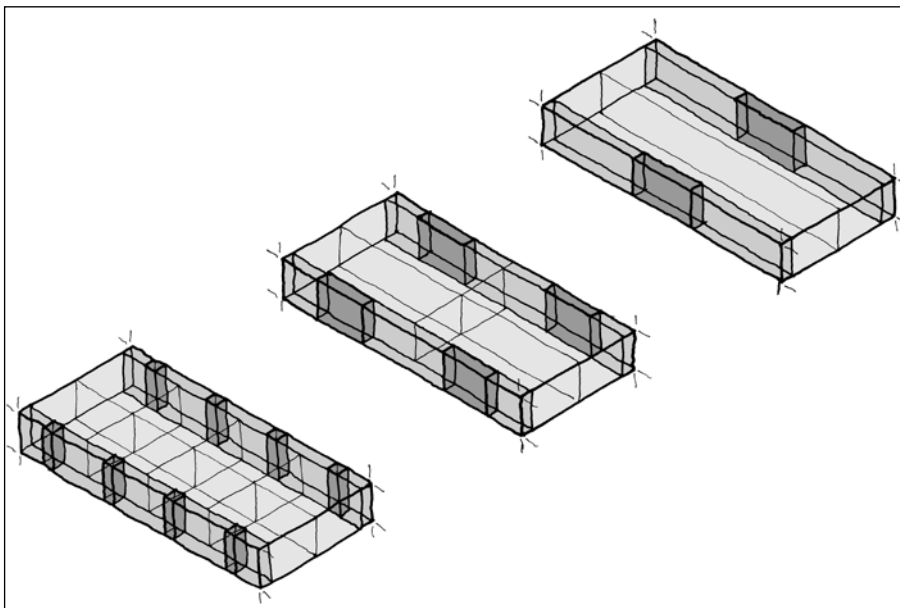
- Størrelsen af funktionszonerne og antallet af de lodrette føringsveje kan varieres af hensyn til projektspecifikke anlægs- og/eller driftskrav.
- Ved at placere de lodrette føringsveje langs facaderne i forbindelse med klimaskærmen adskilles installationerne fra råhuset og de tekniske installationer kan præfabrikeres som store industrielt fremstillede elementer.
- Hovedforsyningen til ventilationssystemet kan enten placeres centralt, fx. i kælderen eller på taget, eller decentralt i hver lodret føringsvej.
- De lodrette føringsveje kan integreres i klimaskærmen i forbindelse med udnyttelsen af intelligente facadesystemer med bl.a. facadeintegrerede solafskærmning med solceller til decentral energiforsyning.



Ekstra anlægsudgifter og tab i husleje i forhold til antal lodrette føringsveje og funktionszones størrelse for et kontor med et konstant etageareal på 1600 m<sup>2</sup> fordelt på:

- Tab i husleje på grund af reduceret nettoetageareal fra antal af lodrette føringsveje
- Ekstra anlægsudgifter til bærende konstruktioner, klimaskærm og ventilationsanlæg

(Efter Wigenstad, 2000)



Antallet af funktionszoner og lodrette føringsveje kan varieres, afhængigt om der prioriteres mindre funktionszoner med bedre funktionalitet og lavere driftsudgifter eller større funktionszoner med lavere anlægsudgifter



Intelligente klimaskærmløsning med facadeintegrerede solafskærmning  
Copenhagen Business School,  
Frederiksberg, 2005



## Fremtidens kontor

For fremtidens kontorbygninger kan samspillet mellem råhus og teknik hensigtsmæssigt optimeres ved at anvende decentrale, facadeintegrerede føringsveje. På følgende sider præsenteres et bud på fremtidens kontor, som bygger på de principper og den optimering, som er gennemgået på de foregående sider.

### *Innovation*

For mange virksomheder og organisationer er det hensigten at skabe kreative arbejdsmiljøer, der understøtter innovative arbejdsprocesser og skiftende brugskrav samt fremmer medarbejdernes trivsel og virksomheders forandringsdynamik (Duffy, 1997).

For at skabe store åbne kontorarealer, som kan opdeles efter behov og forandres over tid, er det hensigtsmæssigt, at kontorarealerne er fri for bærende konstruktioner og lodrette føringsveje. Decentrale føringsveje, som placeres langs kontorets facader, kan anvendes til at skabe store og åbne kontorarealer, som tillader innovative arbejdsprocesser med varierende brugskrav.

### *Intelligens*

Vidensamfundet peger i retningen af mere intelligente bygninger hvor installationerne skal håndtere skiftende brugskrav i de enkelte funktionszoner, og hvor IT-udnyttelse bliver mere omfattende (Clement-Croomes (red.), 2004).

Ved at benytte decentrale føringsveje og mindre funktionszoner skabes der muligheden for en mere intelligent lokal betjening i forhold til nutidige og fremtidige funktionelle krav. En overdimensionering af føringsvejene samt lokale installationer med en høj modultæthed sikrer en tilstrækkelig funktional fleksibilitet med muligheden for fremtidige kapacitetsændringer. Den omfattende udvikling inden for IT-området fremmes samtidigt ved at benytte hævede gulve for at understøtte en mere intelligent og fleksibel IT-udnyttelse.

### *Industriel design*

Ved at benytte decentrale føringsveje, som integreres i kontorets facader, kan installationernes føringsveje fremstilles som store industrielt designede og præfabrikerede elementer. Samtidigt kan de decentrale føringsveje integreres i klimaskærmen i forbindelse med intelligente facadesystemer med fx. dobbelt-facader og facadeintegrerede solafskærmning.

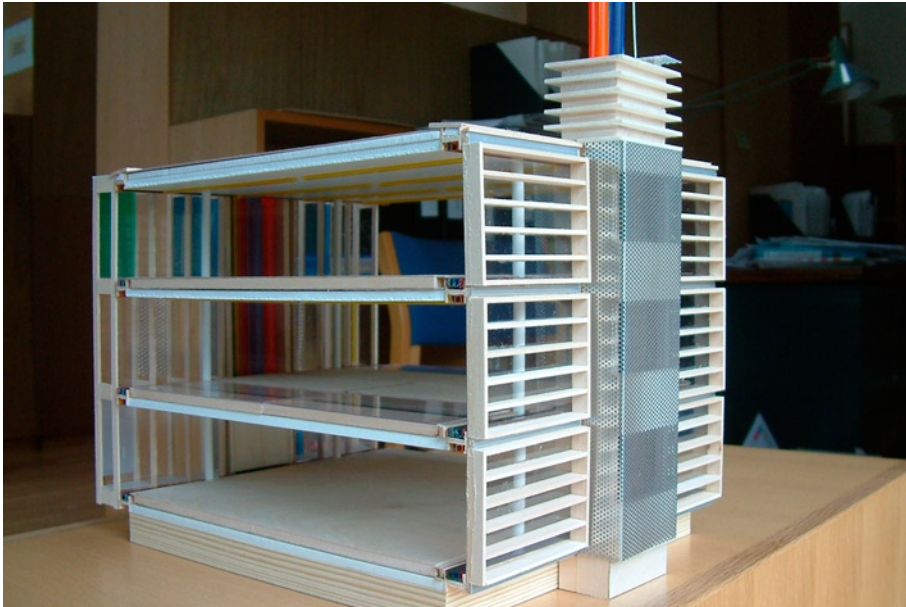
### *Typologi og variation*

En bygningstypologi med decentrale lodrette føringsveje langs begge facader har en designmæssig fleksibilitet med mange variationsmuligheder. Her undersøges og præsenteres forskellige aspekter, som kan bruges som grundlag til et fremtidigt udviklingsarbejde.

## **Forudsætninger**

Der tages udgangspunkt i et kontorafsnit i tre etager med en overordnet størrelse og udformning, som på mange måder afspejler den typiske kontorbygning, der er blevet opført de sidste år i Danmark (Lund, 2001). Kontorafsnittet kan ses som en selvstændig bygning eller som del af en større bygningskompleks.

Det antages at udnyttelsen af store glaspartier i dagens kontorbygninger resulterer i en række indeklimatiske og energimæssige problemstillinger (Christoffersen m.fl., 1999; Marsh m.fl., 2006). Udnyttelsen af decentrale og facadeintegrerede føringsveje forventes derfor at kunne forbedre indeklima- og dagslysforholdene i fremtidens kontorbygninger på grund af mulighederne for en større loftshøjde og en reduceret bygingsdybde, også selv om de lodrette føringsveje i mindre omfang begrænser facadens glasareal (Christoffersen, Johnsen & Petersen, 2002).



## Innovation

Der er mange fordele ved at skabe kreative arbejdsmiljøer, der understøtter innovative arbejdsprocesser og fremmer medarbejdernes trivsel.

### **Åbne kontorrum**

Nyere kontortyper består typisk af store og åbne kontorarealer, som kan opdeles eller forandres efter skiftende behov til mindre decentrale zoner til fælles rum, møderum, servicefunktioner mv. (Duffy, 1997). Det kan bedst opbås hvis de store kontorarealer er fri for bærende konstruktioner og lodrette føringsveje.

For fremtidens kontorer foreslås en bygningsdybde på 15 m og en længde på 48 m, hvilket giver et uafbrudt nettoetageareal på 720 m<sup>2</sup>. De bærende konstruktioner består af stålsøjler, som står langs facaderne, og som bærer langsgående stålbjælker. På disse bjælker sidder tværgående forspændte betondækelementer, som spænder hele bygningsdybden. På denne måde skabes der åbne og uafbrudte kontorarealer, som er fri for bærende konstruktioner.

### **Decentrale føringsveje**

Der lægges op til en decentralisering af de lodrette og vandrette føringsveje samt de lokale installationer:

#### *Lodrette føringsveje*

Opdelingen af kontorarealet tager udgangspunkt i funktionelle krav, og der anvendes funktionszoner med et areal på 90 m<sup>2</sup> på hver etage. Det giver mulighed for relative små arbejdsgrupper som kan fungere som selvstændige enheder. Der kan fx være tale om gruppe på mellem 6-9 mennesker med et areal på 10-15m<sup>2</sup> per person. Kontorarealet er derfor på hver etage opdelt på langs og på tværs i otte funktionszoner. Langs begge facader og i forbindelse med hver funktionszone placeres de decentrale servicezoner med tilhørende lodrette føringsveje. Hver lodret føringsvej betjener én funktionszone på hver etage. På denne måde skabes der åbne og uafbrudte kontorarealer, som er fri for lodrette føringsveje, og som kan opdeles i mindre funktionszoner.

I hver ende af kontorarealet placeres decentrale servicezoner til trappe, elevator, toiletter, tekøkken mv. Disse servicefunktioner placeres også langs facaden med tilhørende lodrette føringsveje, og de udføres som præfabrikerede bygningselementer inklusive installationerne.

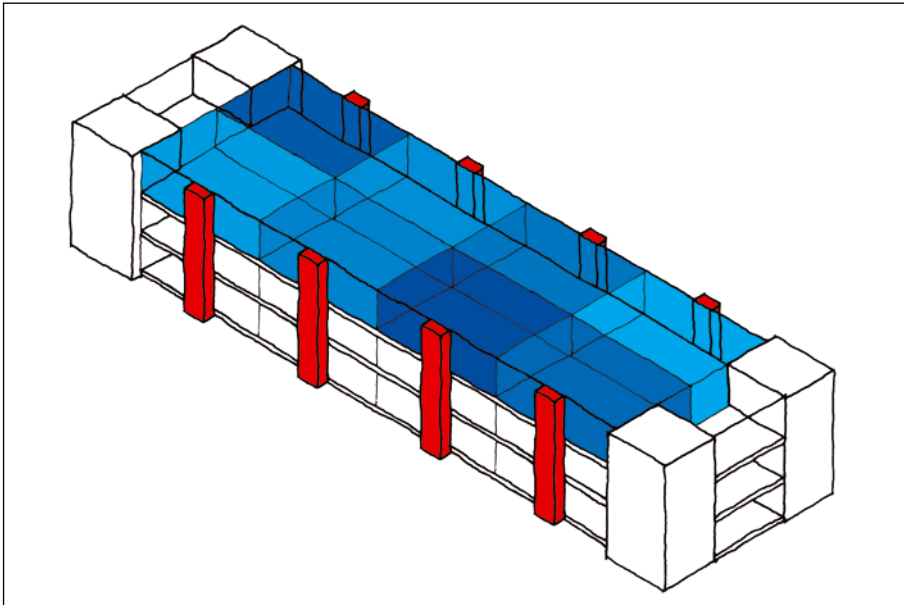
#### *Vandrette føringsveje*

Når der benyttes mange lodrette føringsveje og flere mindre funktionszoner, bliver de vandrette føringsveje mindre. Samtidigt, når de lodrette føringsveje placeres langs begge facader, kan der også være mange fordele ved at placere de nu mindre vandrette føringsveje langs facaderne, så det kun er de lokale installationer, der fysisk skal placeres i kontorarealet.

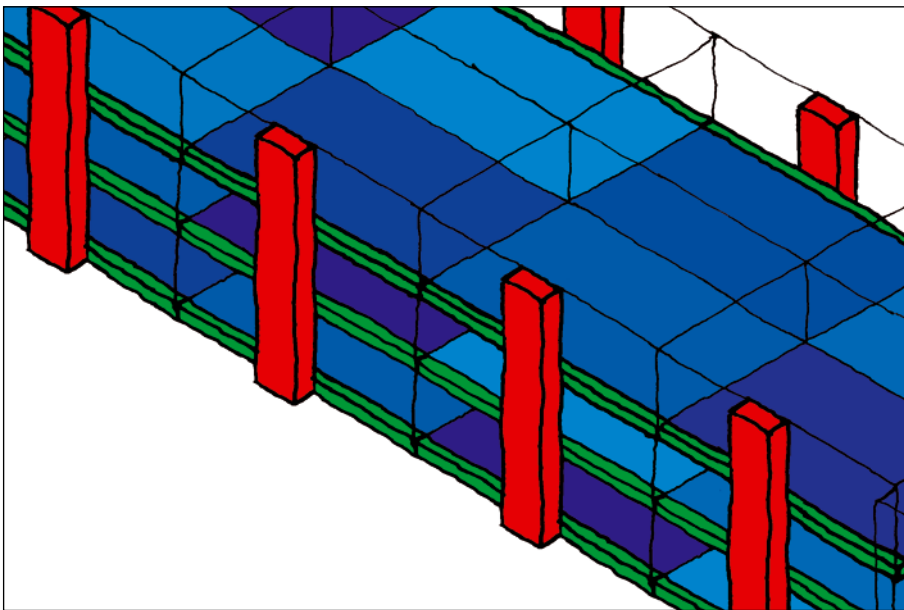
#### *Lokale installationer*

Den voksende IT-udnyttelse betyder, at hævede gulve bliver mere udbredt og deres højde bliver større (Wigenstad, 2000). Hvis der udnyttes højere hævede gulve, hvor en del af ventilationssystemets lokale installationer også placeres, kan højden af det nedhængte loft reduceres.

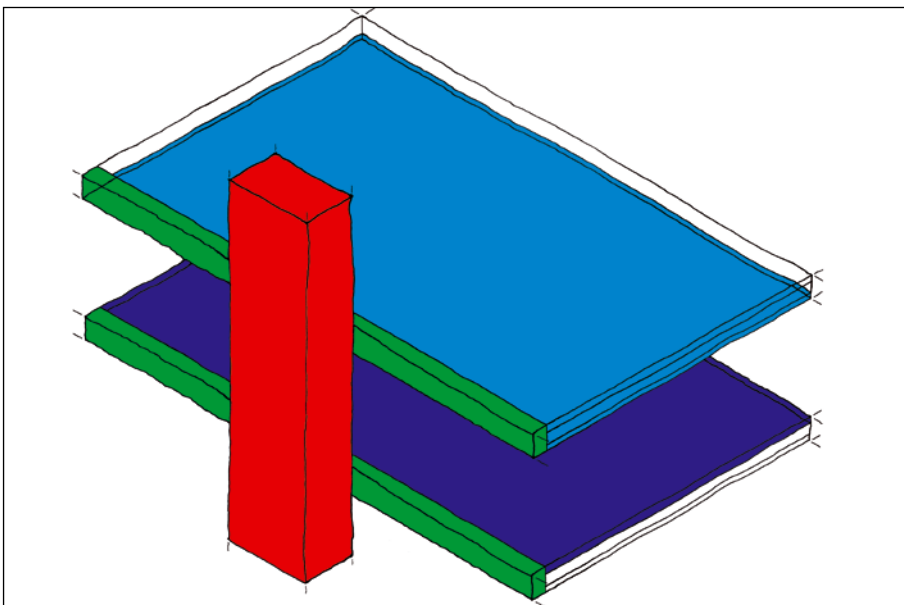
Der benyttes en loftshøjde på 2,8 m, som er 10% større end bygningsreglementernes krav og skaber bedre dagslysforhold og rumlige kvaliteter. Samtidigt benyttes en hævet gulvhøjde på 20 cm og en nedhængt lofthøjde på 20 cm, så det samlede etagehøjde begrænses til ca. 3,4 m, som er 10% mindre end de typiske etagehøjder i nutidens kontorbygninger. Herved opnås der en bedre rummelighed samtidigt med, at etagehøjden reduceres og anlægsudgifterne til de bærende konstruktioner og klimaskærmen minimeres.



Kontorarealet opdeles i otte funktionszoner med lodrette føringsveje langs begge facader for at skabe store og åbne kontorarealer, som er fri for lodrette føringsveje



De vandrette føringsveje placeres decentralt langs kontorbygningens facader i samme højde som gulvet



De lokale installationer i hver funktionszone placeres i det hævede gulv og det nedhængte loft

- Lodrette føringsveje:
- Vandrette føringsveje:
- Lokale installationer:

## Intelligens

Vidensamfundets intelligente bygninger kan drage fordel af decentrale føringsveje og mindre funktionszoner. Der kan skabes en mere intelligent lokal betjening i forhold til nutidige og fremtidige funktionelle krav ved at:

- Sikre en overdimensionering af alle føringsveje.
- Udnytte lokale installationer med en høj modultæthed.

På denne måde kan der opnås en tilstrækkelig funktionel fleksibilitet med muligheden for fremtidige kapacitetsændringer og -forøgelser (Duffy, 1997). Samtidigt bliver den fremtidige vedligeholdelse og udvikling nemmere at implementere, fordi der kan foretages et lokalt indgreb i den enkelte funktionszone, uden at det påvirker hele kontorets anvendelse.

### Ventilation

Kontorets ventilation sker med mekanisk fortægningsventilation, som har flere indeklimatiske fordele (Andersen, Heiselberg & Aggerholm, 2002), og hvor indblæsning sker fra det hævede gulv. Hovedforsyningen kan enten placeres centralt, fx. i kælderen eller på taget, eller decentralt i hver lodret føringsvej. Det er muligt at styre ventilationen individuelt i hver funktionszone.

Indblæsning og udsugning føres i den lodrette føringsvej. De vandrette føringsveje til indblæsning placeres langs facaden og i samme højde som det hævede gulv. De lokale installationer er indbygget i det hævede gulv med indblæsningsarmaturer placeret i den fastlagte modul. Udsugningen sker gennem føringsveje langs facaden og i samme højde som det nedhængte loft.

### Strømforsyning

Strøm til arbejdspladserne mv. føres gennem den lodrette føringsvej og fordeles på hver etage. Den føres herefter gennem de vandrette føringsveje i samme højde som det hævede gulv. De lokale installationer er indbygget i det hævede gulv med fordeling og stikkontakter placeret i den fastlagte modul.

### Belysning

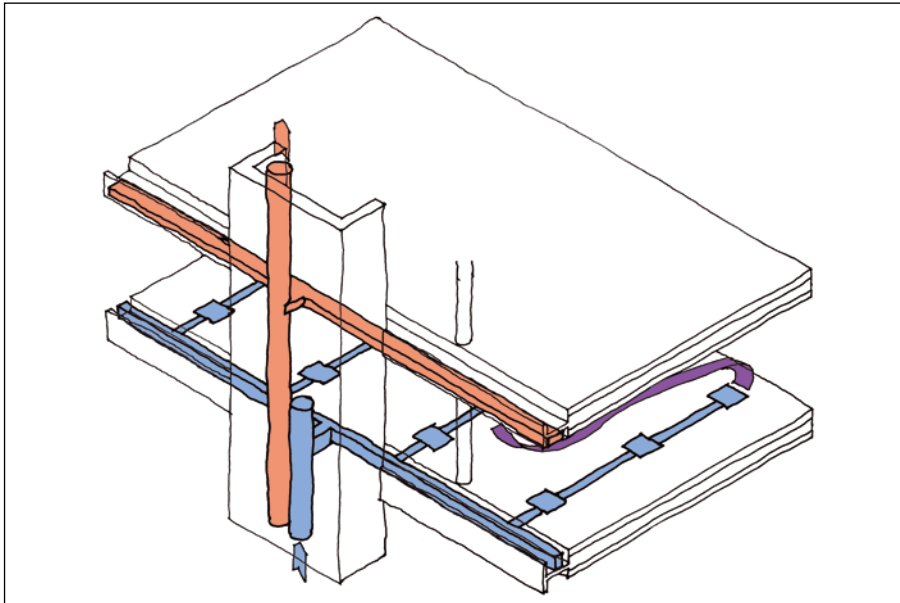
Strømforsyningen til den kunstig belysning føres gennem den lodrette føringsvej og fordeles på hver etage. Den føres gennem de vandrette føringsveje i samme højde som det nedhængte loft. De lokale installationer er indbygget i det nedhængte loft med belysningsarmaturer placeret i den fastlagte modul. Den kunstige belysning reguleres i forhold til dagstysforhold for at sikre lysniveauet for brugerne og minimere unødventigt elforbrug.

### IT

IT-installationer føres gennem den lodrette føringsvej. Data- og telefonkabler føres gennem de vandrette føringsveje i samme højde som det hævede gulv. De lokale installationer er indbygget i det hævede gulv med udtag mv. placeret i den fastlagte modul. Kabler til styring, bygningsdrift mv. kan føres gennem de vandrette føringsveje i samme højde som både det hævede gulv og det nedhængte loft. Her kan der bl.a. udnyttes intelligente plug-and-play komponenter til styringssystemet (Drysdale (red.), 2004) og i forbindelse med intelligente facadekomponenter. Ved at distribuere de lodrette og vandrette føringsveje langs facaden kan kontrollen af lys, varme, sol mv. ske i tæt parløb med bygningens driftssystem og de tekniske installationer.

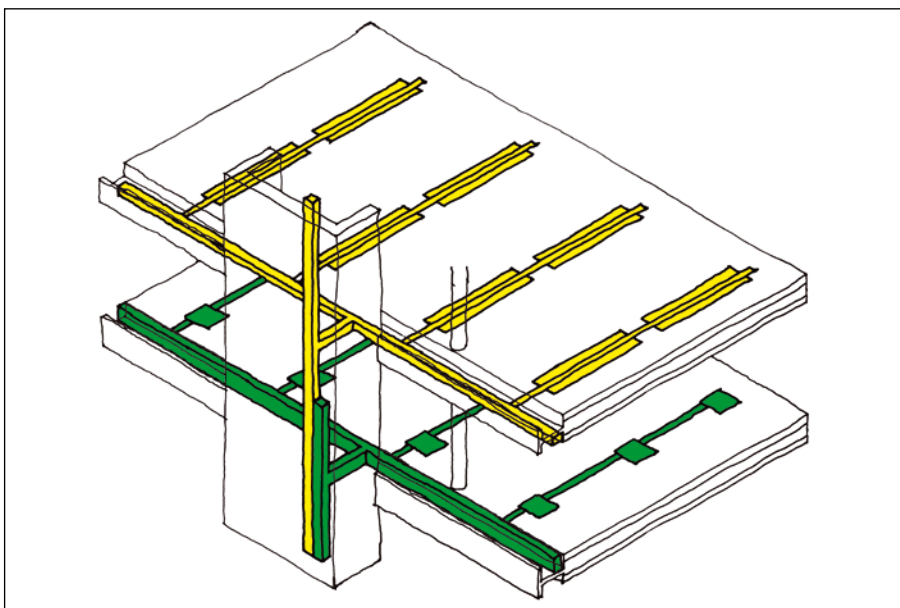
### Varme

Varme føres gennem den lodrette føringsvej, hvor der er mulighed for fordeling, og herefter gennem de vandrette føringsveje under vinduerne og i samme højde som det hævede gulv.



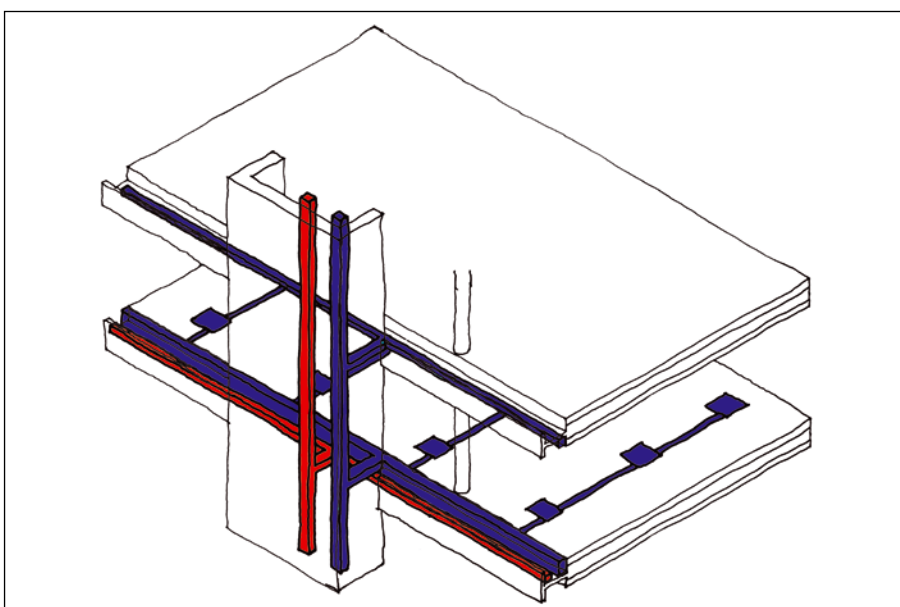
Ventilation:  
 Lodrette og vandrette føringsveje  
 samt lokale installationer fordelt på:

- Ventilation indblæsning
- Ventilation udsugning



Strøm og belysning:  
 Lodrette og vandrette føringsveje  
 samt lokale installationer fordelt på:

- Strøm
- Belysning



IT og varme:  
 Lodrette og vandrette føringsveje  
 samt lokale installationer fordelt på:

- IT-installationer
- Varme

## Industrielt design

De tekniske installationer er ansvarlige for en stor andel af de samlede anlægsudgifter, som vist i det foregående afsnit *Empiriske betragtninger*. Der er derfor mange fordele ved at integrere installationerne, som i forvejen er præfabrikerede industriprodukter, i byggeriets nyindustrialisering:

- Designprocess: Præfabrikation af installationernes føringsveje kan sikre en højere designkvalitet, hvor installationsteknikken integreres i designprocessen på et tidligere tidspunkt.
- Anlæg: Den tidligere projektering, hvor hovedføringsveje præfabrikeres under stringente adgangs-, arbejdsmiljø- og klimaforhold, kan sikre en mere rationel arbejdsgang og bedre kvalitetssikring på byggepladsen.
- Drift: Præfabrikation af føringsvejene kan åbne muligheden for en mere drifts- og brugerorienteret designproces, hvor der tages hensyn til nutidige og skiftende fremtidige krav.

Mens der er begrænsede erfaringer ved udnyttelse af præfabrikerede installationer i Danmark, viser diverse analyser fra Storbritannien, at de kan give betydelige besparelser i anlægsomkostninger og tidsforbrug på byggepladsen (Wilson, Smith & Deal, 1998; Mawdsley et al., 2001). For fremtidens kontorbygninger kan der derfor udnyttes en præfabrikering af føringsvejene:

### 1: Bærende konstruktion med perimeterbjælke

De bærende konstruktioner består af stålsøjler, som står langs facaderne og bærer langsgående perimeterbjælker. På disse sidder tværgående forspændte betondækelementer, som spænder hele bygningsdybden. Perimeterbjælkerne har en integreret stålprofil, der bærer facaden og de vandrette føringsveje.

### 2: Lodret føringsvej

De lodrette føringsveje udformes som etage- eller bygningshøjde præfabrikerede elementer. De lodrette føringsveje består af højisolerede stålelementer med beklædning, hvor kanaler, kabler, rør mv. også kan præinstalleres med 'plug-and-play' samlinger, som er klar til opførelse og montering.

### 3: Klimaskærm

Klimaskærmen består af præfabrikerede etagehøjde bygningselementer, som fastgøres til perimeterbjælken. Klimaskærmen kan også indeholde intelligente facadekomponenter til solafskærmning eller energiproduktion ved solceller.

### 4: Vandrette føringsveje

De vandrette føringsveje består af to elementer, der monteres på perimeterbjælken. Én monteres ovenfra i samme niveau som det hævede gulv, og én monteres nedfra i samme niveau som det nedhængte loft. De vandrette føringsveje består af præfabrikerede stålelementer, hvor kanaler, rør mv. også kan præinstalleres med 'plug-and-play' samlinger, som er klar til opførelse og montering.

### 5: Hævede gulv- og nedhængte loftelementer

Det hævede gulv og nedhængte loft består af præfabrikerede elementer med beklædning, overflader mv, hvor kanaler, kabler mv. også kan præinstalleres. Der udnyttes et modulsystem, så hele gulv- og loftsarealet er tilgængeligt og alle armaturer, udtag mv. kan flyttes eller ændres.

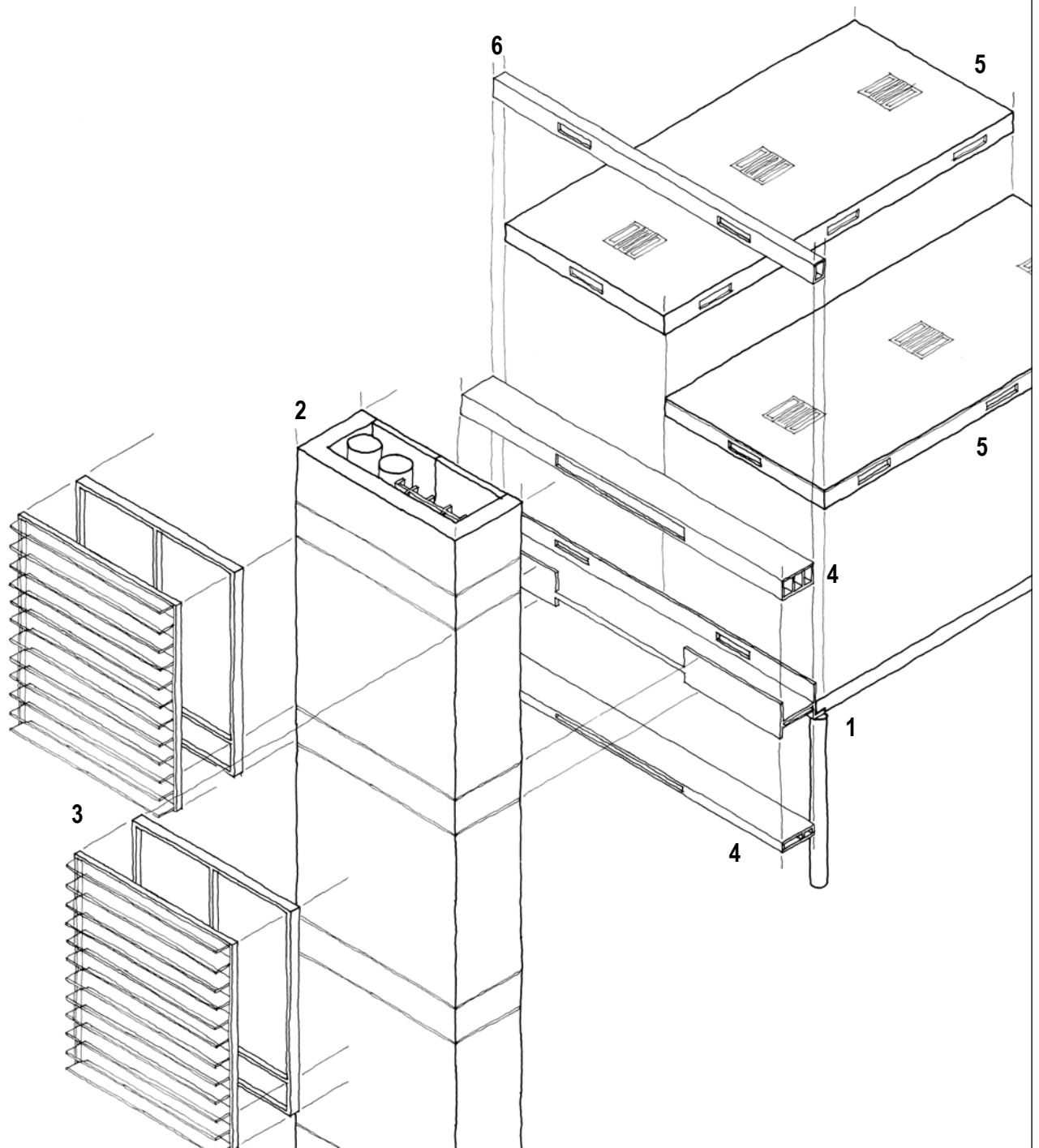
### 6: Tolerancestribe

I mellemrummet mellem de vandrette føringsveje og de hævede gulvelementer bruges en præfabrikerede tolerancestribe, som forbinder installationerne og tillader en vis tolerance i anlægsarbejdet.

Design, fremstilling og opførelse af præfabrikerede  
elementer til de tekniske installationers føringsveje

Eksploderet isometri

- 1: Bærende konstruktion med perimeterbjælke
- 2: Lodret føringsvej
- 3: Glasfacade
- 4: Vandrette føringsveje
- 5: Hævede gulv- og nedhængte loftelementer
- 6: Tolerancestribe





## Typologi og variation

Udnyttelsen af decentrale føringsveje til installationerne langs begge facader skaber en bygningstypologi med en designmæssig fleksibilitet og mange variationsmuligheder.

### Større kontorbygninger

Der er en klar tendens til, at virksomheder og organisationer bliver større. Indenfor finans- og servicesektorerne er antallet af medarbejder, som er beskæftiget på arbejdspladser med 200 og mere medarbejdere, vokset med over 25% fra 1998 til 2003, mens antallet på arbejdspladser med under 200 medarbejdere er stort set uændret (Danmarks Statistik, 2000 - 2005). Der er derfor et klart behov for nye større kontorbygninger, som af byplansmæssige hensyn begrænses i højden til mellem tre og fem etager. Større kontorbygninger består derfor ofte af flere langsgående stokke, som forbindes på tværs (Lund, 2001).

Med udnyttelsen af decentrale og facadeintegrerede føringsveje er det muligt at udforme større kontorbygninger, som består af flere langsgående stokke, som kan forbindes på forskellige måder. Det kan fx. være som kam-løsning, hvor flere parallelle stokke forbindes af et tværgående cirkulationsområde, eller som atrium-løsning, hvor to eller tre stokke overdækkes med et glastag.

### Ventilationsløsninger

I dagens kontorbygninger er det typisk de ventilationstekniske installationer, som er de mest kritiske i forholdet mellem råhus og teknik, fordi de vandrette ventilationskanalers størrelse kan påvirke kontorets samlede etagehøjde og derved anlægsudgifter. En decentralisering af de tekniske føringsveje åbner derfor for udnyttelsen af mange forskellige ventilationsløsninger med forskellige grader af decentralisering.

#### *Naturlig og hybrid ventilation*

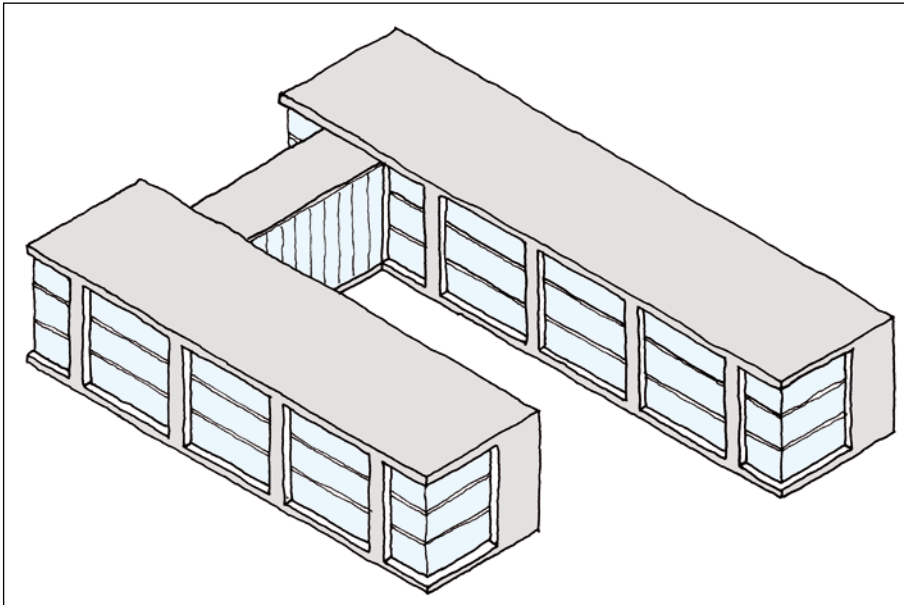
Anvendelsen af decentraliserede lodrette føringsveje betyder, at der kan skabes mange lodrette aftrækskanaler i direkte forbindelse med kontorarealerne, en klar forudsætning for den effektive udnyttelse af naturlig eller hybrid ventilation i kontorbygninger. Ved at placere aftrækskanaler på begge sider af bygningen kan både vindkraften og skorstenseffekten udnyttes som den naturlige ventilations drivkraft.

#### *Decentrale ventilationsanlæg*

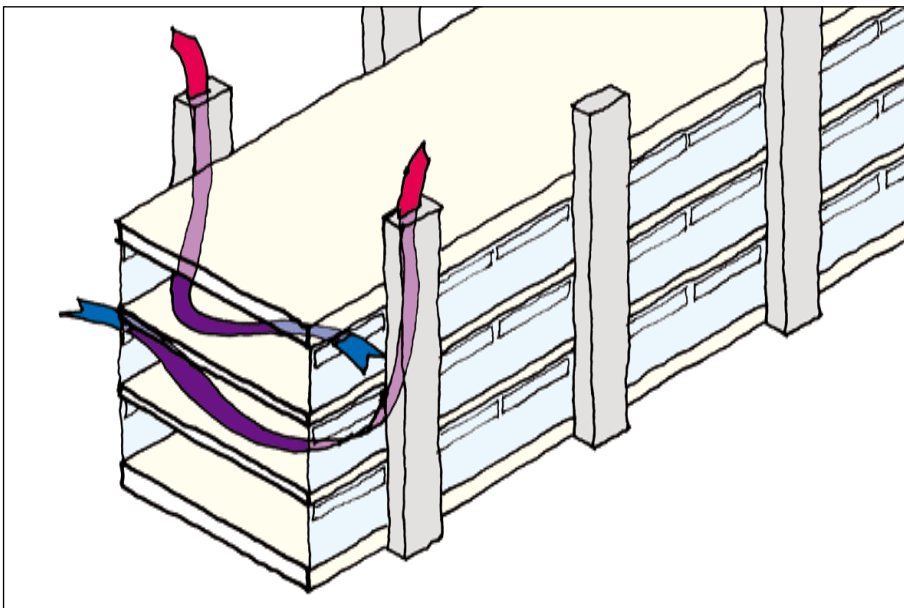
Ved udnyttelsen af decentrale ventilationsanlæg, som monteres i facaden og i samme højde som det hævede gulv og det nedhængte loft, bliver det muligt at minimere kraftigt størrelsen af de decentraliserede lodrette føringsveje. Decentrale ventilationsanlæg kan give beparelser i anlægs- og driftsudgifterne i forhold til centraliserede systemer (Franke m.fl., 2003), og de kan integreres i intelligente facadeløsninger med bl.a. dobbelt-facader til at styre indeklimaet og minimere energiforbruget. Disse decentrale ventilationssystemer åbner også muligheden for udnyttelsen af alternative varme- og kølssystemer.

### Intelligente facader

Ved at distribuere de lodrette og vandrette føringsveje langs facaden kan bygningens kontrol af lys, varme, sol mv. ske ved udnyttelsen af intelligente facadeløsninger i tæt parløb med bygningens driftssystem og de øvrige installationer. Her kan der fx. udnyttes facadeintegrerede solafskærmning, som reguleres i forhold til bygningens varme-, køl- og belysningsanlæg. Der vil også kunne benytte facadeintegrerede solceller til decentral elforsyning, herunder de nye vinkelselektive solcelleteknologier, der også fungerer som vinduer og regulerer lystransmittans og -farve.



Med udnyttelsen af decentrale og facadeintegrerede føringsveje er det muligt at udforme større kontorbygninger, fx. hvor flere parallelle stokke forbindes af et tværgående cirkulationsområde



Der kan skabes mange lodrette aftrækskanaler i direkte forbindelse med kontorarealerne ved anvendelsen af decentraliserede lodrette føringsveje, at en klar forudsætning for naturlig ventilation



Kontrol af naturlig ventilation, dagslys, solvarme mv. sker ved udnyttelsen af intelligente facadeløsninger i tæt par-løb med de decentrale installationer  
Københavns Universitet, Ørestad, 2003



# Bolig

Ændringer i familiemønstre og livsstil har i mange år påvirket boligudviklingen. Det gennemsnitlige boligareal pr. beboer vokser samtidigt med, at nye boligfunktioner til bl.a. hjemmearbejdspladser vinder indpas. I de senere år har der også været en stor stigning i anvendelse af eldrevne apparater, IT- og underholdningsudstyr samt intelligente kontrolsystemer til boligens nye funktioner.

## Type og teknik

Rækkehuset har mange boligkvalitative og samfundsmæssige fordele. Arkitektonisk indebærer rækkehuset mulighed for en tæt bebyggelse med klart definerede byrum, samtidig med at et af parcelhusets afgørende fortrin bibeholdes, nemlig den direkte adgang til terræn. Rækkehuset typisk består af en selvstændig boligenhed i to etager. Problestillingerne knyttet til føringen af de tekniske installationer i en to etagers bolig vil være mere udfordrende og komplekse end i en én etages bolig. Derfor tager denne tredje kapitel, *Bolig*, udgangspunkt i installationsproblematikken knyttet til rækkehuse.

## Funktionalitet

Nyere forskningsresultater peger på, at rækkehusbeboere kræver en høj grad af funktionalitet i deres boliger, men at de ikke ønsker at foretage omfattende ombygninger for at opnå ændringer i denne funktionalitet. Forandringer kan derfor med fordel opnås ved udnyttelsen af strategien *generalitet*, hvor bygninger har evnen til at optage forandringer i funktionelle krav uden behov for at foretage bygningsmæssige indgreb.

## Generalitet

Udnyttelsen af forandringsstrategien *generalitet* betyder at rækkehuset skal have store, åbne og lyse beboelsesarealer, som kan opdeles til beboelsesrum af forskellige størrelse, og som er fri for bærende konstruktioner, servicezoner og lodrette føringsveje. Samtidigt skal rækkehuset have flere mindre, decentrale servicezoner, fordi det kan være planmæssigt umuligt at samle alle de servicefunktioner i den samme zone.

Med udgangspunkt i de overordnede strategier, præsenteret i den foregående del *Kontoret*, peges der på tre overordnede løsningsmodeller for forandringsstrategien *generalitet*, hvor en decentralisering af rækkehusets tekniske installationer kan anvendes.

## Fremtidens Bolig

Her præsenteres et bud på fremtidens bolig, hvor der integreres kravene til funktionalitet og forandringsevne ved at anvende en intelligent betjening af boligens forskellige rum med facadeintegrerede og industrielt designede installationsmoduler:

- Integration: Ved at benytte decentrale føringsveje, som placeres langs boligens facader, kan der skabes store, åbne og lyse beboelsesrum, som kan opdeles efter behov.
- Intelligens: Vidensamfundet peger i retningen af intelligente boliger hvor installationerne understøtter forandringer i brugskrav og en voksende IT-udnyttelse. Her kan en struktureret distribution af installationerne understøtte en mere intelligent betjening af nutidige og fremtidige krav.
- Industriel design: For fremtidens bolig er det naturligt at brug af data- og underholdningsudstyr fremmes. Det kan ske ved at udnytte industrielt designede føringsveje som smukt kan integreres i boligindretningen, og som effektivt distribuere de relevante installationer, så nutidens og fremtidens funktionelle krav kan opfyldes.

## Type og teknik

Der kan peges på tre overordnede boligtyper - etagehuset, rækkehuset og parcelhuset, som afspejler diverse arkitektoniske og byplanmæssige strategier:

- Parcelhus: En selvstændig boligenhed, hvor der er muligheden for udendørsadgang fra alle boligens rum.
- Rækkehus: En lodret adskillelse af bolighederne, hvor alle enheder har direkte adgang til udendørsarealer.
- Etagehus: En vandret og lodret adskillelse af bolighederne, hvor altanen eller terrassen giver den enkelte enhed udendørsadgang.

God boligarkitektur forudsætter en helhedsorienteret syntese af mange faktorer, og rækkehuset har været mange arkitekters foretrukne boligmodel, omend i lidt forskellige udformninger. Arkitektonisk indebærer rækkehuset mulighed for en tæt bebyggelse med klart definerede byrum, samtidig med at et af parcelhusets afgørende fortrin bibeholdes, nemlig den direkte adgang til terræn (Marsh, Lauring & Petersen, 2000). Rækkehuset har derfor mange boligkvalitative og samfundsmæssige fordele.

### Rækkehusets installationer

Med hensyn til boligens tekniske installationer er det klart, at rækkehuset skiller sig klart ud fra parcel- og etagehuset. Det skyldes, at rækkehuset typisk består af en selvstændig boligenhed i to etager, hvor installationerne skal føres både lodrette og vandrette på begge etager. Det antages derfor, at problemstillingerne knyttet til føringen af de tekniske installationer i en to etagers bolig vil være mere udfordrende og komplekse end i en én etages bolig. Derfor tager denne tredje kapitel, *Bolig*, udgangspunkt i installationsproblematikken knyttet til rækkehuse.

Rækkehuset indeholder typisk servicezoner til køkken, bryggers, toilet- og badefaciliteterne. Disse funktioner karakteriseres ved, at de er funktionsspecifikke, og at deres funktionalitet udnytter mange tekniske installationer, især til koldt og varmt brugsvand, afløb samt ventilation. For at fungere optimalt kræver installationerne til afløb og ventilation, at de føres lodret igennem rækkehusets to etager, hvor afløbssystemet forbindes til kloaknettet og ventilationskanalen udmunder over boligens tag. På denne måde kan anlægsomkostninger minimeres ved at samle disse funktioner omkring de lodrette føringsveje i rækkehusets servicezoner og minimere omfanget af rørføringer mv.

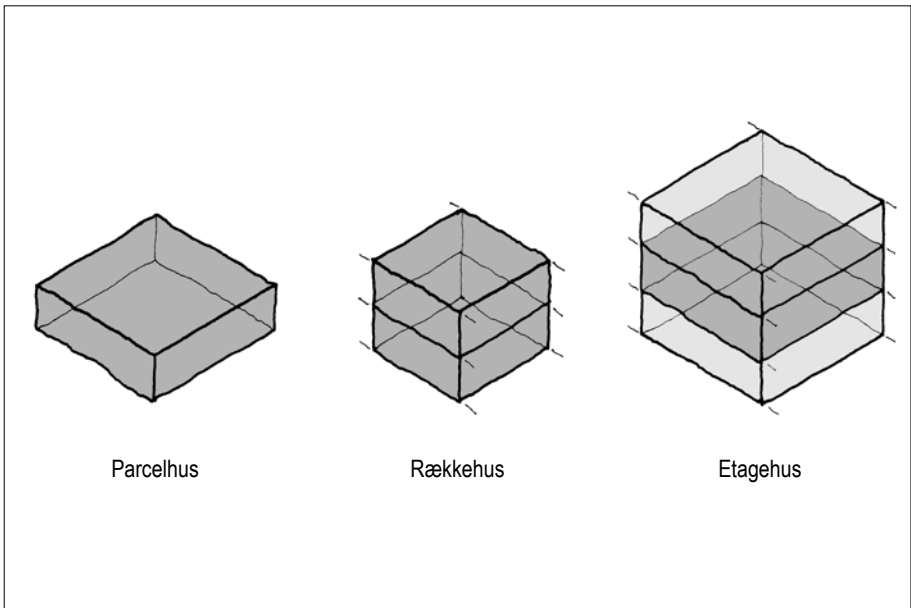
Rækkehusets tekniske installationer kan klassificeres i tre overordnede fagområder; VVS-, el- og IT-installationer.

- 1 VVS-installationer: Dette fagområde dækker koldt- og varmtvandsforsyning, afløbssystem, varme/kuldeforsyning samt ventilation.
- 2 El-installationer: Dette fagområde dækker strømforsyning til apparater, belysning og driftsanlæg.
- 3 IT-installationer: Dette fagområde dækker internet, telefon, TV samt bygningsdrift. Sammenlignet med VVS- og el-installationerne sker der en hurtig udvikling indenfor IT-området.

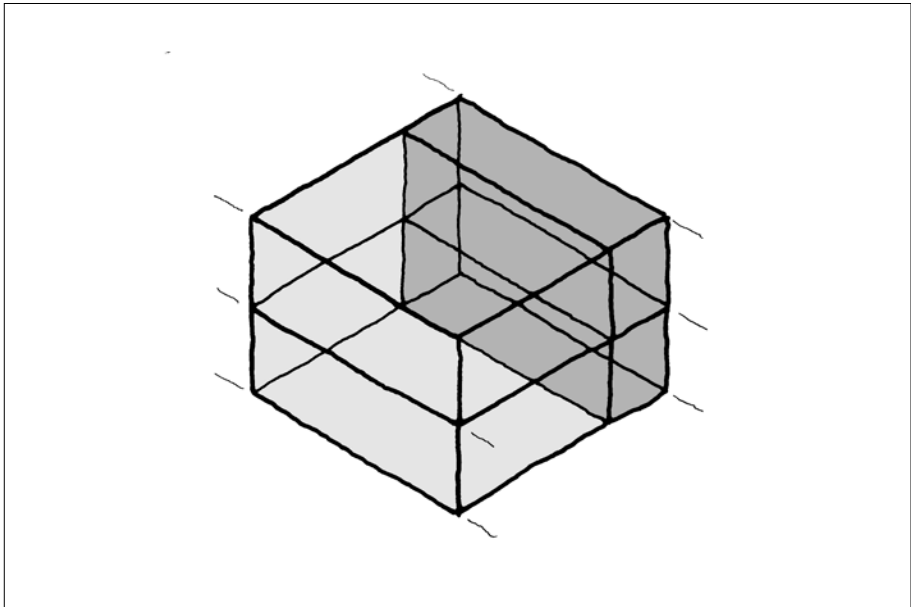
### Føringsveje

De tekniske føringsveje kan deles op i fem elementer, der afspejler, hvordan de forskellige installationstyper distribueres rundt omkring i boligen:

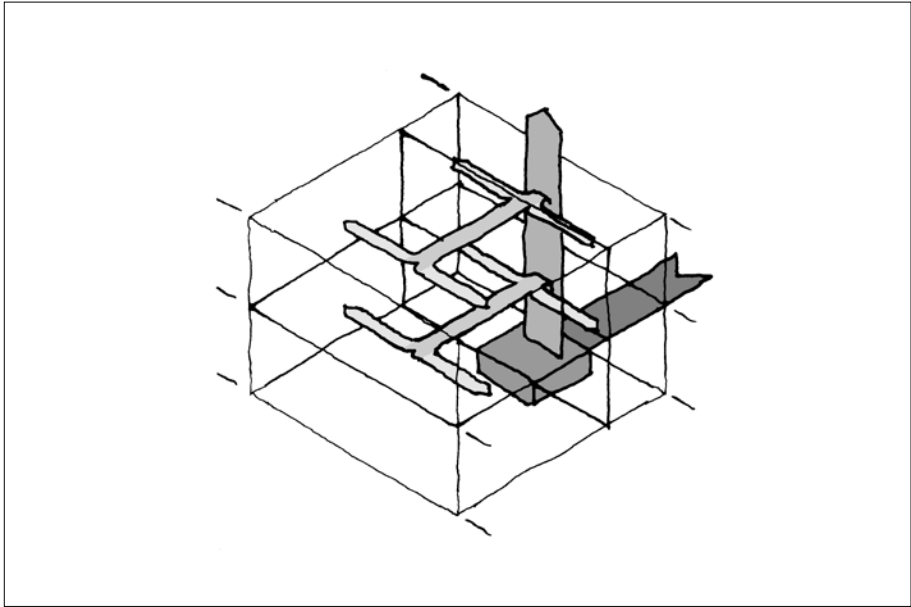
- 1 Indtag/afløb/udluftning
- 2 Hovedforsyning
- 3 Lodret føringsvej
- 4 Vandret føringsvej
- 5 Lokal installation



Selvstændig boligenhed som parcelhus, rækkehus og etagehus



Rækkehusets servicezoner er funktionspecifikke med mange tekniske installationer, og de samles typisk omkring de lodrette føringsveje



Rækkehusets tekniske føringsveje kan deles op i fem elementer:

- Indtag/afløb
- Hovedforsyning
- Lodret føringsvej
- Vandret føringsvej
- Lokal installation

(Efter Wigenstad, 2005)

## Funktionalitet

Det tilhørsforhold, som med tiden opbygges mellem menneske og bolig, er påvist som en væsentlig faktor med indflydelse på mobiliteten på boligmarkedet. Karakteren af dette tilhørsforhold afhænger blandt andet af den betydning og funktion boligen har for beboeren (Ærø, 2002).

### Boligens brug

Ifølge Schéele (1994) kan der peges på fire modaliteter, som beskriver samspillet mellem boligen og beboeren, og forklarer boligens brug og betydning:

- Boligen som station: Beboeren føler sig hjemme mange steder, og kommer kun i boligen for at 'pakke tasken' til færden videre i livet.
- Boligen som hverdagslivets base: Her handler det om husholdnings- og omsorgsarbejde, hvor boligen er base for hverdagslivet, så dagen bliver så praktisk som muligt ud fra beboernes forudsætninger.
- Boligen som projekt: Her indrettes, ændres og ombygges boligen for at skabe rammen for at præsentere beboerens identitet.
- Boligen som arkiv: Boligen har historisk betydning for beboeren, og fungerer som 'arkiv for livet'. Boligen rummer beboerens historie og identitet.

I en omfattende analyse af forskellige boligområder i Århus-området har beboerne tilkendegivet deres relation til boligen i forhold til én eller flere af disse fire modaliteter (Ærø, 2002). Ikke overraskende tilkendegiver næsten alle husstande, at de opfatter boligen som hverdagslivets base, hvor boligens funktionelle og praktiske aspekter vægtes høje. Til gengæld tilkendegiver en mindre andel af rækkehusbeboere, at boligen fungerer som et projekt, hvor der udføres ombygninger og forbedringer.

### Funktion og forandring

Disse resultater peger på, at beboere kræver en høj grad af funktionalitet i deres boliger, men at de ikke ønsker at foretage omfattende ombygninger for at opnå ændringer i denne funktionalitet. Forandringer i brugskrav kan derfor med fordel opnås ved udnyttelsen af strategien *generalitet*, som beskrevet i det foregående afsnit *Teoretiske betragtninger*, hvor bygninger har evnen til at optage forandringer i funktionelle krav uden behov for at foretage bygningsmæssige indgreb. Det står i kontrast til forsøg rettet mod at skabe boliger med større forandringsevne. Her har man udlukkende brugt forandlingsstrategien *fleksibilitet*, hvor boligens evne til at optage forandringer i funktionelle krav sker gennem bygningsmæssige ændringer. Resultaterne fra Boligministeriets konkurrence om fleksible etageboliger i 1983 viser desværre, at bestræbelsen efter fleksibilitet kan skabe boliger med begrænset funktionalitet (Lauring, 1998).

Med strategien *generalitet* kan der opnås en afvejning af boligens funktionalitet og forandringsevne. Denne tilgang kan ses afspejlet i den intelligente bolig, som blev præsenteret i det foregående afsnit *Boligens udvikling*. Den intelligente bolig har en planmæssig generalitet med et stort og åbent køkken/alrum til fælles aktiviteter, som står i åben forbindelse med flere, mindre decentrale zoner, der indeholder servicezoner samt beboelsesrum til mere individuelle aktiviteter.

I lighed med de løsningsmodeller, præsenteret i bogens foregående del *Kontor*, udnytter den intelligente bolig decentrale servicezoner. Det sker, fordi dagens boliger har en større omfang af tekniske installationer, og det kan være planmæssigt umuligt at samle alle de servicefunktioner i den samme kerne. I rækkehuset samler servicezonerne derfor køkken, bad og bryggers omkring de lodrette føringsveje, hvor de traditionelle installationer til vand, afløb og ventilation føres. Til gengæld kræver beboelsesrummene føring af installationer til, udover varme og belysning, også strøm og IT-installationer på grund af boligens voksende udnyttelse af elapparater samt IT- og underholdningsudstyr.



Boligen som hverdagslivets base:  
Her handler det om husholdnings- og omsorgsarbejde, så dagen bliver så praktisk som muligt ud fra beboernes forudsætninger



Bestræbelsen efter fleksibilitet  
kan skabe boliger med begrænset  
funktionalitet  
Eggen, Rødovre, 1989



Den intelligente bolig har en plan-  
mæssig generalitet med et stort og  
åbent køkken/alrum i åben forbindel-  
se med flere, mindre beboelsesrum  
Comfort House, Aalborg, 2000



# Generalitet

Udnyttelsen af forandringsstrategien *generalitet* kræver, at følgende overordnede principper skal tages hensyn til:

## Beboelsesarealer

Rækkehuset skal have store, åbne og lyse beboelsesarealer, som kan opdeles til beboelsesrum af forskellige størrelse. Der kan fx udnyttes større stuer, som er i åben forbindelse med flere mindre beboelsesrum, der bruges til soveværelse, arbejdsværelse mv. Afgrænsningen og opdelingen mellem den store stue og de mindre beboelsesrum kan have forskellige karakterer, afhængigt af den ønskede grad af åbenhed og lukkethed, der er mellem rummene. De åbne beboelsesarealer skal derfor være fri for bærende konstruktioner, servicezoner og lodrette føringsveje. Samtidigt skal det være muligt at tilføre dagslys til beboelsesarealer, også når de er opdelt til beboelsesrum af forskellige størrelse.

Beboelsesarealerne kendetegnes ved en stor og voksende udnyttelse af elapparater samt IT- og underholdningsudstyr, mens der tit integreres intelligente kontrolsystemer for at styre disse mange nye funktioner.

## Servicezoner med lodrette føringsveje

Det gennemsnitlige boligareal pr. beboer vokser samtidigt med, at nye boligfunktioner vinder indpas. Med større boliger, der indeholder flere funktioner, bliver det fysisk umuligt at samle alle servicefunktioner i én kerne. Boligen vil derfor typisk have flere mindre, decentrale servicezoner, fordi det kan være planmæssigt umuligt at samle alle de servicefunktioner i den samme zone.

I rækkehuset samler servicezonerne funktionerne køkken, bad og bryggers omkring de lodrette føringsveje på hver etage, hvor de traditionelle installationer til varme, vand, afløb og ventilation føres. Typisk placeres installationernes hovedforsyning i forbindelse med rækkehusets bryggers.

## Optimering

Med udgangspunkt i de overordnede strategier, præsenteret i den foregående del *Kontoret*, kan der peges på tre overordnede løsningsmodeller for forandringsstrategien *generalitet*, hvor der udnyttes en decentralisering af rækkehusets tekniske installationer:

### *Decentrale servicezoner langs midteraksen*

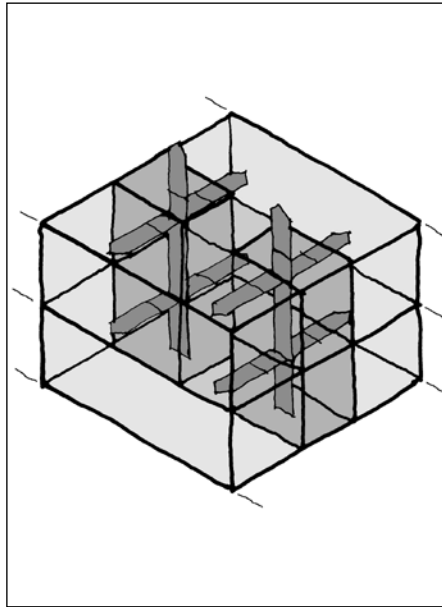
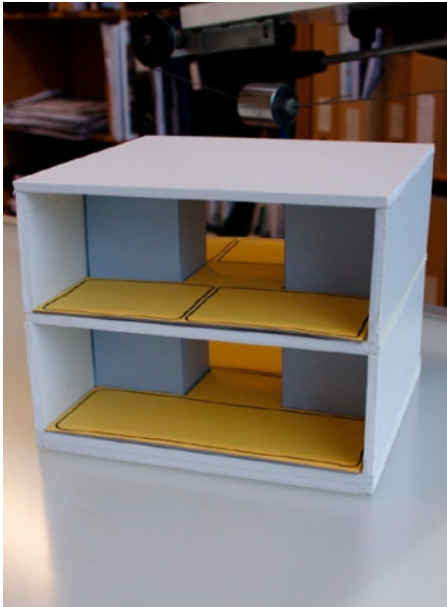
De lodrette føringsveje placeres i decentraliserede servicezoner langs rækkehusets midterakse. Her bliver beboelsesarealerne delt i to uafhængige områder af servicezonerne. Løsningen giver begrænsede muligheder for store åbne beboelsesarealer men gode muligheder for at skabe flere mindre beboelsesrum.

### *Decentrale servicezoner langs én facade*

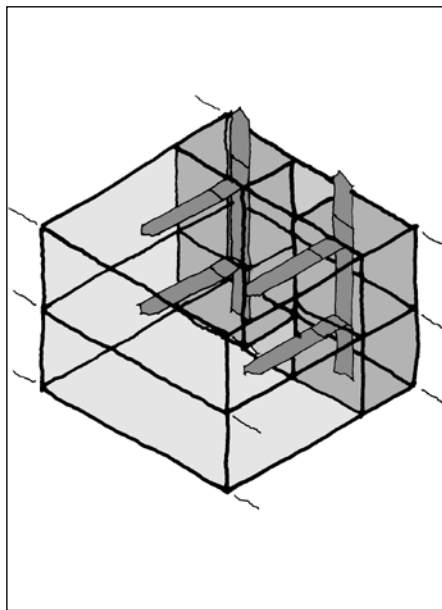
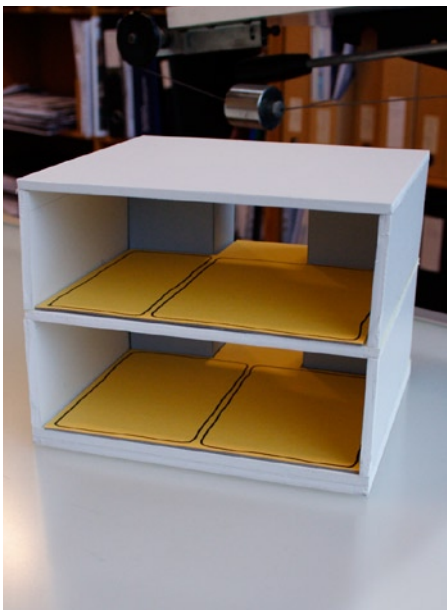
De lodrette føringsveje placeres i decentraliserede servicezoner langs én af rækkehusets facader. Det betyder, at dagslyset kun kan tilføres de store beboelsesarealer fra én side af boligen. Løsningen giver gode muligheder for store åbne beboelsesarealer men begrænsede muligheder for at skabe flere mindre beboelsesrum.

### *Decentrale servicezoner tværs over bygningen*

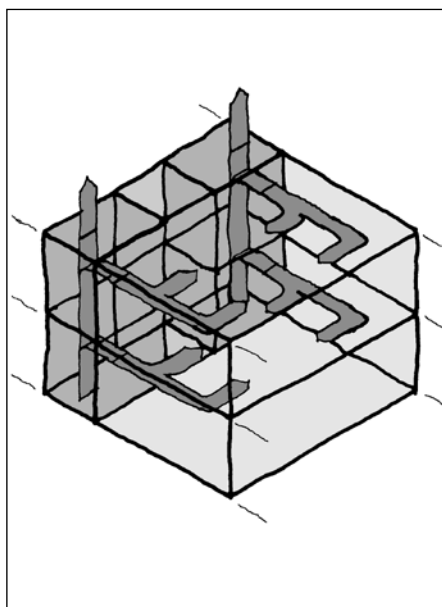
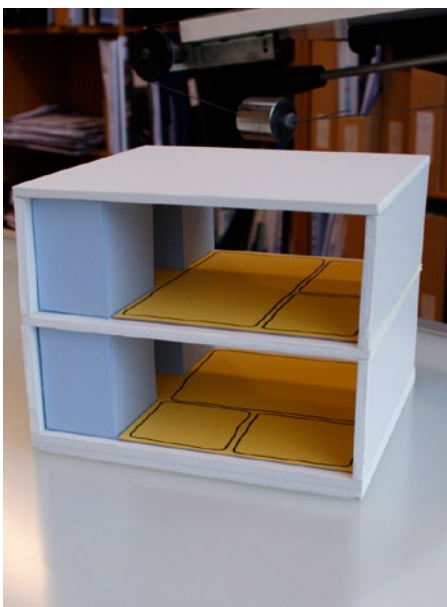
De lodrette føringsveje placeres i decentraliserede servicezoner tværs over rækkehuset med vandrette føringsveje langs begge facader. Det betyder, at dagslyset kan tilføres de store beboelsesarealer fra to sider af boligen. Løsningen giver gode muligheder for store åbne beboelsesarealer og gode muligheder for at skabe flere mindre beboelsesrum.



Decentrale servicezoner langs midteraksen:  
 Begrænsede muligheder for store uafbrudte beboelsesarealer  
 Gode muligheder for flere mindre beboelsesrum



Decentrale servicezoner langs én facade:  
 Gode muligheder for store uafbrudte beboelsesarealer  
 Begrænsede muligheder for flere mindre beboelsesrum



Decentrale servicezoner tværs over bygningen med vandrette føringsveje langs begge facader:  
 Gode muligheder for store uafbrudte beboelsesarealer  
 Gode muligheder for flere mindre beboelsesrum

## Fremtidens bolig

For fremtidens boliger kan forholdet mellem råhus og teknik optimeres ved at integrere kravene til funktionalitet og forandringsevne og ved at anvende en intelligent betjening af boligens forskellige rum med facadeintegrerede og industrielt designede installationsmoduler.

På følgende sider præsenteres et bud på fremtidens bolig, som bygger på de principper og den optimering vedrørende samspillet mellem råhus og teknik, som er gennemgået på de foregående sider. Der lægges især vægt på integrationen af en mere omfattende IT-udnyttelse i boligen, både i forhold til boligens drift og indeklimastyring, samt i forhold til beboernes brug af data- og underholdningsudstyr.

### *Integration*

Fremtidens bolig skal integrere beboernes funktionelle krav og skal kunne nemt forandre sig, så fremtidige funktionelle krav kan opfyldes uden behov for omfattende bygningsmæssige indgreb. Denne generalitet kan fremmes ved at udnytte store, åbne og lyse beboelsesarealer, som kan opdeles til beboelsesrum af forskellige størrelser.

I fremtidens bolig bliver det fysisk umuligt at samle alle servicefunktioner i én kerne hvor alle installationer placeres. Derfor er der mange fordele i at anvende decentrale servicezoner langs begge facader i forbindelse med facadeintegrerede føringsveje. Fremtidens bolig skal derfor være zoneopdelt med åbne beboelsesarealer og decentrale servicezoner.

### *Intelligens*

Vidensamfundet peger i retningen af mere intelligente boliger hvor installationerne skal håndtere voksende og skiftende brugskrav i flere mindre funktionszoner, og hvor IT-udnyttelse bliver mere omfattende.

Zoneopdelte boliger giver muligheden for en mere intelligent betjening som tilgodeser nutidige og fremtidige krav. Det kan ske ved at anvende en struktureret distribution af de tekniske installationer med overdimensionerede føringsveje og lokale installationer med høj modultæthed. Det skaber en tilstrækkelig funktionel fleksibilitet med muligheden for fremtidige kapacitetsændringer og -forøgelser.

### *Industriel design*

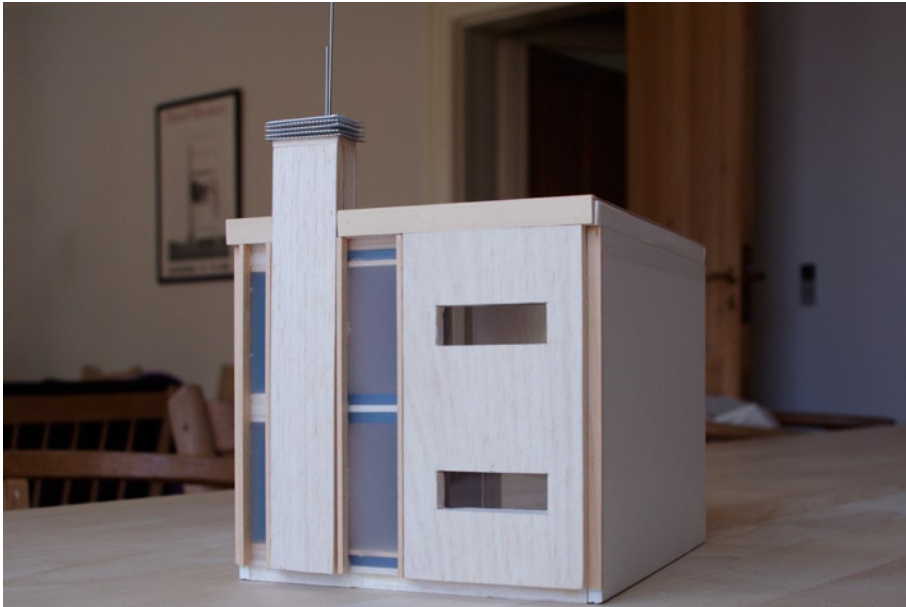
For fremtidens bolig er det naturligt at brug af data- og underholdningsudstyr fremmes. Det kan ske ved at udnytte industrielt designede og fremstillede føringsveje som smukt kan integreres i boligindretningen, og som effektivt distribuere de relevante installationer, så nutidens og fremtidens funktionelle krav kan opfyldes.

### *Typologi og variation*

Løsningsmodeller med decentrale servicezoner og føringsveje kan tilpasses forskellige boligtypologier, fx parcel-, række- og etagehuse. De kan også understøtte forskellige designvariationer med fx intelligente facader, hvor styring af dagslys, solvarme og ventilation samt produktion af el og varme samles i én facadeelement.

### **Forudsætninger**

Der tages udgangspunkt i et rækkehus i to etager med en overordnet størrelse og udformning, som på mange måder afspejler typiske rækkehusbebyggelser, der er blevet opført de sidste år i Danmark (Christiansen, 1998; Keiding, 2002; Mortensen & Welling, 2004). Rækkehuset kan ses som en del af en stokbebyggelse i en bymæssig sammenhæng.



## Integration

Fremtidens bolig skal have en generalitet der integrerer beboernes krav til funktionalitet og forandringsevne:

- Boligen skal opfylde beboernes funktionelle krav og være med til at skabe identitet.
- Boligen skal kunne nemt forandre sig, så fremtidige funktionelle krav kan opfyldes uden behov for omfattende bygningsmæssige indgreb.

### Åbne beboelsesrum

Generalitet kan fremmes i fremtidens bolig ved at udnytte store, åbne og lyse beboelsesarealer, som kan opdeles til beboelsesrum af forskellige størrelser. Der kan udnyttes større stuer, som er i åben forbindelse med flere mindre soveværelser, arbejdsværelser mv. De åbne beboelsesarealer skal derfor være fri for bærende konstruktioner, servicezoner og lodrette føringsveje. Samtidigt skal det være muligt at tilføre dagslys til beboelsesarealer, også når de er opdelt til beboelsesrum af forskellige størrelse.

For fremtidens rækkehus foreslås en bygningsdybde på 8 m med et uafbrudt nettoetageareal på 120 m<sup>2</sup> fordelt på to etager. De bærende konstruktioner består af tværgående skillevægge. På disse sidder langsgående dækelementer, som spænder fra skillevæg til skillevæg. På denne måde skabes der åbne og uafbrudte beboelsesarealer, som er fri for bærende konstruktioner.

### Decentrale servicezoner

I fremtidens bolig bliver det fysisk umuligt at samle alle servicefunktioner i én kerne. Derfor organiseres køkken, bad og bryggers i to decentrale servicezoner tværs over rækkehuset. I forbindelse med servicezonerne føres de traditionelle installationer til varme, vand, afløb og ventilation. Typisk placeres installationernes hovedforsyning i forbindelse med rækkehusets bryggers.

### Decentrale føringsveje

Føringen af installationerne tager udgangspunkt i de to decentrale servicezoners placering.

#### *Lodrette føringsveje*

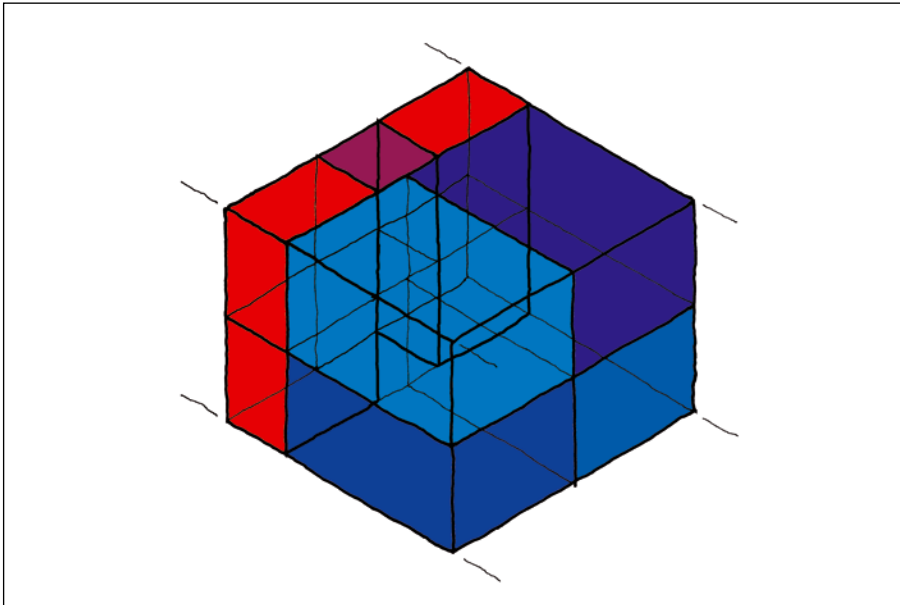
Langs begge facader og i forbindelse med de decentrale servicezoner placeres de to tilhørende lodrette føringsveje. Hver lodret føringsvej betjener én side af rækkehuset med et nettoetageareal på 30 m<sup>2</sup> på hver etage.

#### *Vandrette føringsveje*

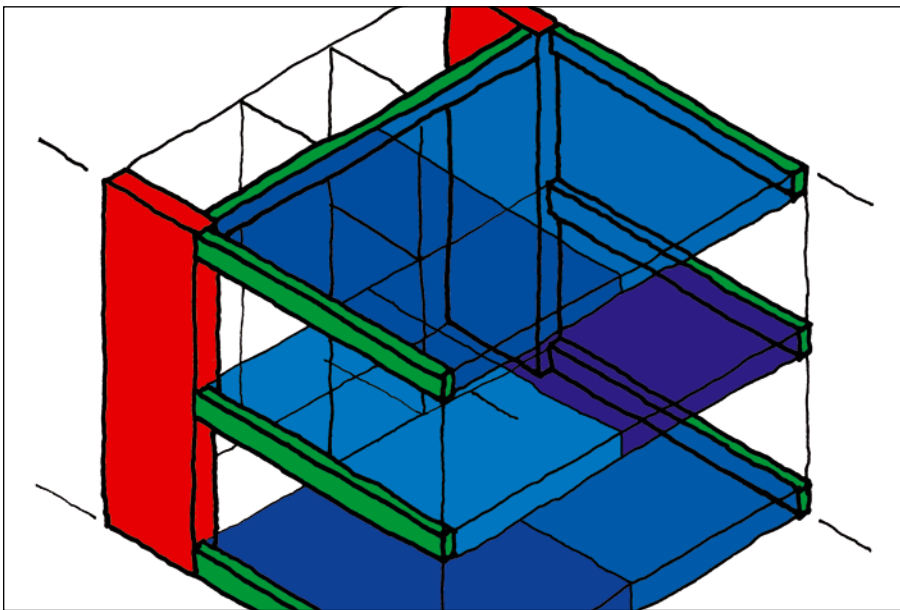
Når de lodrette føringsveje placeres langs begge facader og i forbindelse med de decentrale servicezoner til køkken, bad, bryggers mv., bliver behovet for vandrette føringsveje mindre. Der er derfor mange fordele i at placere de vandrette føringsveje langs facaderne, så der skabes åbne og uafbrudte beboelsesrum, og så det kun er de lokale installationer der fysisk skal placeres i rækkehusets beboelsesrum. Én vandret føringsvej forbinder de to lodrette føringsveje.

#### *Lokale installationer*

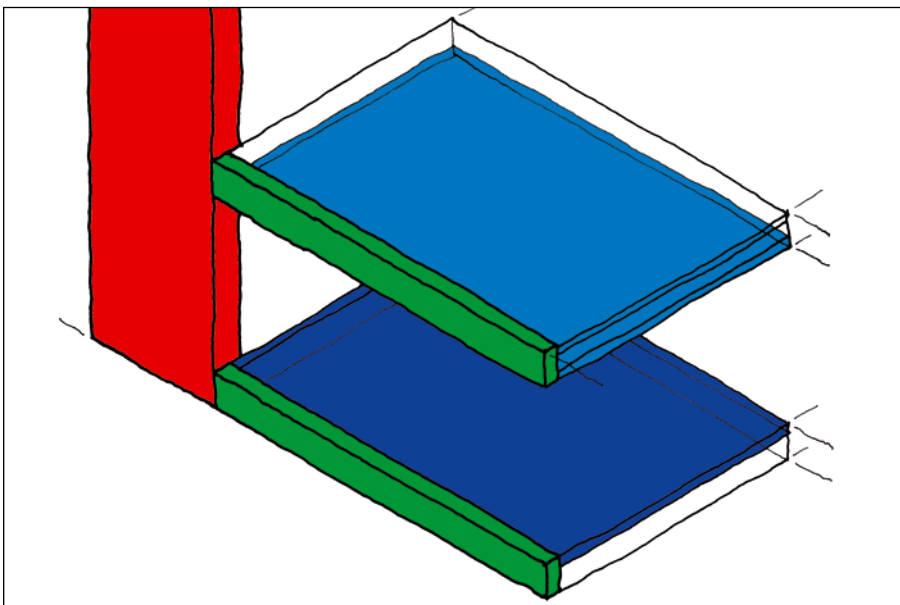
I takt med vidensamfundets udvikling har der de senere år været en stor stigning i ejerskabet af alle typer eldrevne apparater, især IT- og underholdningsudstyr (DEFU, 1999). Samtidigt er en større udbredelse af eldrevne apparater med intelligente datarelaterede funktioner forventet i fremtiden. Som en konsekvens af denne udvikling er der mange fordele i at anvende hævede gulve og nedhængte lofter, så de lokale installationer nemt kan distribueres over hele gulvarealet af beboelsesrummene.



Boligen funktionsopdeles med åbne og uafbrudte beboelsesrum, som er fri for bærende konstruktioner, og decentrale servicezoner, som placeres tværs over rækkehuset



De lodrette føringsveje placeres decentralt i direkte forbindelse med servicezonerne, og de vandrette føringsveje placeres langs facaderne i samme højde som gulv og loft



De lokale installationer i beboelsesrummene integreres i det hævede gulv og det nedhængte loft

## Intelligens

Vidensamfundet peger i retningen af intelligente boliger hvor installationerne understøtter forandringer i brugskrav og en voksende IT-udnyttelse (Clement-Croomes (red.), 2004). Fremtidens bolig skal være zoneopdelt med åbne beboelsesarealer og decentrale servicezoner, og her kan en struktureret distribution af installationerne, med overdimensionerede føringsveje og lokale installationer med høj modultæthed, understøtte en mere intelligent betjening af nutidige og fremtidige krav.

### Vandforsyning og afløb

De traditionelle installationer til koldt- og varmt brugsvand samt afløb koncentrerer i de to lodrette føringsveje. Hovedforsyningen placeres i den lodrette føringsvej i forbindelse med varmforsyning i byggers. De specifikke funktioner der kræver vandforsyning og afløb, fx køkken, bad og bryggers, tænkes præfabrikerede og de placeres i direkte forbindelse med de decentrale føringsveje langs servicezonernes ydervæg.

### Varme

Hovedforsyningen placeres i den lodrette føringsvej i forbindelse med byggers. Varme føres gennem de lodrette føringsveje og herefter gennem de vandrette føringsveje under vinduerne og i samme højde som det hævede gulv.

### Ventilation

Der anvendes naturlig ventilation med aftræk, da mekanisk varmegenvinding forventes ikke at give en samlet besparelse i primærenergiforbruget i forhold til de nye energibestemmelser (Aggerholm, 2001; Marsh et al, 2006). Frisk luft tilføres boligen gennem ventiler i beboleserummenes vinduer. Aftræk sker gennem aftrækskanaler placeret i de lodrette føringsveje i forbindelse med de decentrale servicezoner.

### Strømforsyning

Hovedforsyningen placeres i den lodrette føringsvej i forbindelse med byggers. Strøm føres gennem de lodrette føringsveje og herefter gennem de vandrette føringsveje under vinduerne og i samme højde som det hævede gulv, hvor der også placeres stikkontakter i en fastlagt modul. De lokale installationer føres langs de tværgående vægge og er indbygget i det hævede gulv med stikkontakter placeret i en fastlagt modul.

### Belysning

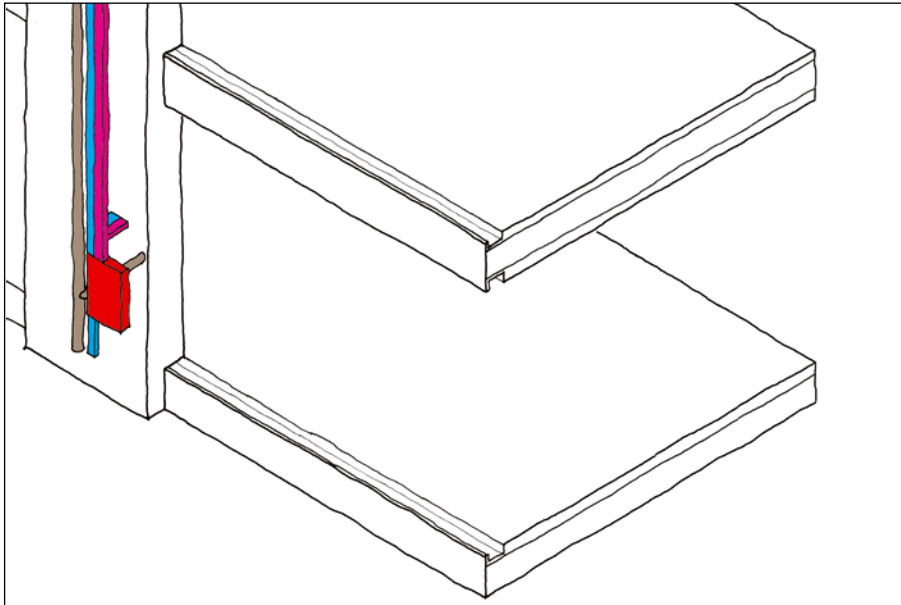
Strømforsyningen til belysning føres gennem de lodrette føringsveje, og herefter gennem de vandrette føringsveje i samme højde som det nedhængte loft. De lokale installationer er indbygget i det nedhængte loft. Belysningen reguleres i forhold til dagslysforhold for at minimere unødventigt elforbrug.

### IT

IT omfatter installationer til data- og underholdningsudstyr samt til bygningsdrift, og især til sammenkobling af disse funktioner i såkaldte 'intelligente' boliger. Hovedforsyningen placeres i den lodrette føringsvej i forbindelse med bryggers.

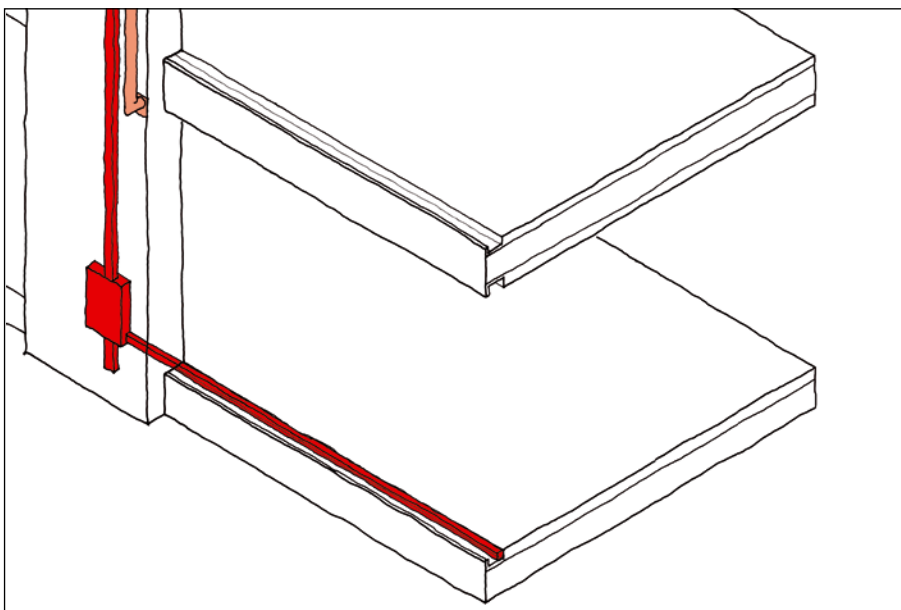
IT føres gennem de lodrette føringsveje og herefter gennem de vandrette føringsveje både i samme højde som det hævede gulv og i samme højde som det nedhængte loft, hvor der også placeres udtag i en fastlagt modul. De lokale installationer føres langs de tværgående vægge og er indbygget i det hævede gulv med udtag placeret i en fastlagt modul.

Forslaget giver mulighed for trådløse- og bredbåndsløsninger i alle rum for en omfattende og fleksibel udnyttelse af nye data- og underholdningsløsninger.



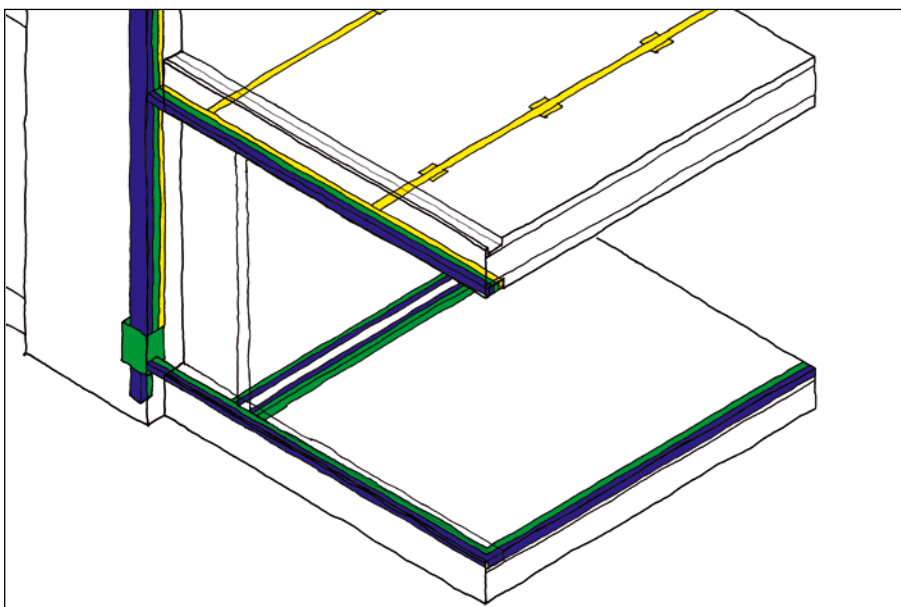
Vandforsyning og afløb:  
Lodrette føringsveje samt lokale installationer fordelt på:

- Koldt brugsvand
- Varmt brugsvand
- Afløb



Varme og ventilation:  
Lodrette og vandrette føringsveje samt lokale installationer fordelt på:

- Varme
- Ventilation aftræk



Strøm, belysning og IT:  
Lodrette og vandrette føringsveje samt lokale installationer fordelt på:

- Strøm
- Belysning
- IT-installationer



## Industrielt design

En stor vækst i data- og underholdningsudstyr forventes at finde sted i fremtidens bolig (DEFU, 2002). Det kunne være i form af det intelligente køleskab der kommunikerer med dagligvareleverandøren om hvilke fødevarer skal leveres i morgen, den indbyggede 100"-fladeskærm der automatisk downloader aftenens underholdning fra Apple's iTunes-service, eller CTS-systemet der styrer boligens elforbrug i forhold til elproduktionen fra de facadeintegreerede solceller.

For fremtidens bolig er det naturligt at brug af data- og underholdningsudstyr fremmes. Det kan ske ved at udnytte industrielt designede føringsveje som smukt kan integreres i boligindretningen, og som effektivt distribuere de relevante installationer, så nutidens og fremtidens funktionelle krav kan opfyldes:

### **1: Lodret føringsvej**

De lodrette føringsveje er modulopbyggede og indeholder hovedforsyningen samt de relevante føringsveje og lokale installationer til servicezonerne.

### **2: Vandret føringsvej**

De vandrette føringsveje langs facaden er modulopbygget. For føringsvejen i samme højde som det hævede gulv indeholder føringsvejen moduler for varme, strøm og IT. For føringsvejen i samme højde som det nedhængte loft indeholder føringsvejen moduler for belysning og IT.

### **3: Lokale installationer**

De lokale installationer er modulopbygget, og de føres langs de tværgående vægge i samme højde som det hævede gulv. Føringsvejen indeholder moduler for strøm og IT.

### **4: Varmemodule**

Varmemodulen findes i de vandrette føringsveje langs facaden i samme højde som det hævede gulv. Modulen kan indeholde enten færdigisolerede rørstrækninger med indbyggede styringsløsninger klar til montering af radiatorer, eller Convex-løsning langs hele facaden.

### **5: Strømmodule**

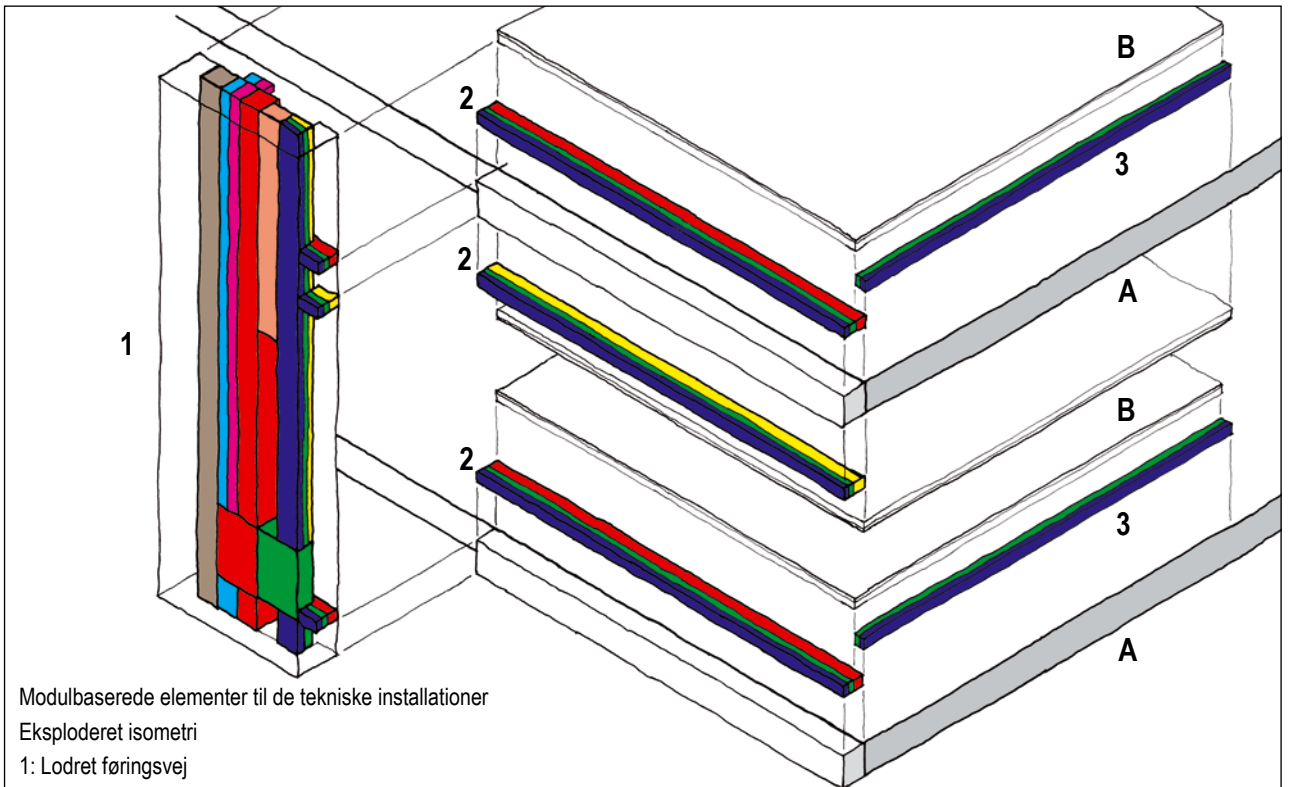
Strømmodulen findes i de vandrette føringsveje langs facaden og i de lokale installationer langs de tværgående vægge, både i samme højde som det hævede gulv. Modulen indeholder kabelføringer med udtag placeret i en fastlagt modul, fx hver 20 cm. Strømmodulen har plads til strømforsyninger til svagstrømsapparater, så unødvendige kabler og udstyr kan skjules. Strømmodulen har indbyggede elbesparende strømbrydere for at spare på unødvendigt elforbrug.

Da så mange IT- og underholdningsudstyr har behov for svagstrøm kan strømmodulen indeholde svagstrømskabelføringer med strømforsyninger placeret i forbindelse med hovedforsyning i bryggers.

### **6: IT-module**

IT-modulen findes i de vandrette føringsveje langs facaden og i de lokale installationer langs de tværgående vægge, både i samme højde som det hævede gulv, samt i de vandrette føringsveje langs facaden i samme højde som det nedhængte loft. Modulen indeholder kabelføringer med udtag til både data- og underholdningsudstyr samt bygningsdrift. I IT-modulen er der plads til relevante udstyr, fx routere, styringsteknik mv.

Modulen i gulvhøjden kan fx bruges til ethernet, telefoni, multimedie samt til drift af varmesystemet. Modulen i lofthøjden kan fx bruges til trådløs netværk samt til indeklimaregulering og styring af vinduer for naturlig ventilation.





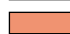





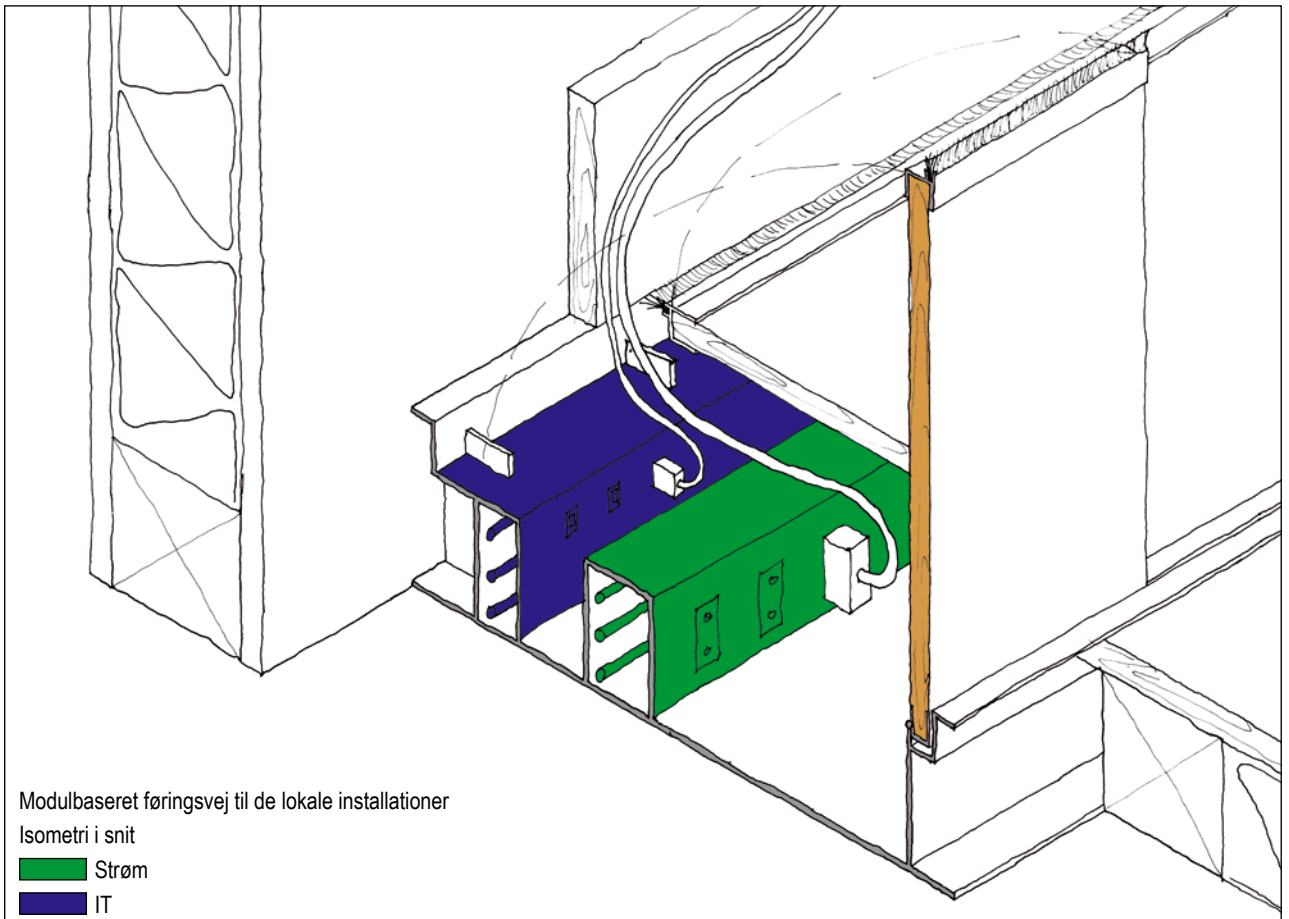
Modulbaserede elementer til de tekniske installationer

Eksploderet isometri

- 1: Lodret føringsvej
- 2: Vandrette føringsveje
- 3: Lokale installationer
- A: Langsgående dækelementer
- B: Hævet gulv og nedhængt loft

Installationstyper:

- |   |                 |   |                    |   |           |
|---|-----------------|---|--------------------|---|-----------|
|  | Koldt brugsvand |  | Varme              |  | Strøm     |
|  | Varmt brugsvand |  | Ventilation aftræk |  | Belysning |
|  | Afløb           |  | IT                 |   |           |



Modulbaseret føringsvej til de lokale installationer

Isometri i snit

-  Strøm
-  IT

## Typologi og variation

Løsningsmodeller med decentrale servicezoner og føringsveje kan tilpasses forskellige boligtypologier og designvariationer.

### Parcelhus

Parcelhuse har typisk det største etageareal pr boligenhed i sammenligning med andre boligtyper, fx rækkehuse og etagehuse, på grund af den større husstandsstørrelse (Danmarks Statistik, 1981 - 2001). Samtidigt vokser det gennemsnitlige boligareal, og nye boligfunktioner vinder indpas. Med større boliger, der indeholder flere funktioner, bliver det fysisk umuligt at samle alle servicefunktioner i én kerne. Parcelhuse vil derfor typisk have flere mindre, decentrale servicezoner, fordi det er planmæssigt umuligt at samle alle de servicefunktioner i den samme zone.

I parcelhuse med flere decentrale servicezoner vil de vandrette føringsveje typisk spille en mere dominerende rolle end de lodrette. Distributionen og indholdet af parcelhusets lodrette og vandrette føringsveje samt de lokale installationer kan følge samme principper som beskrevet i det foregående afsnit *Intelligens*.

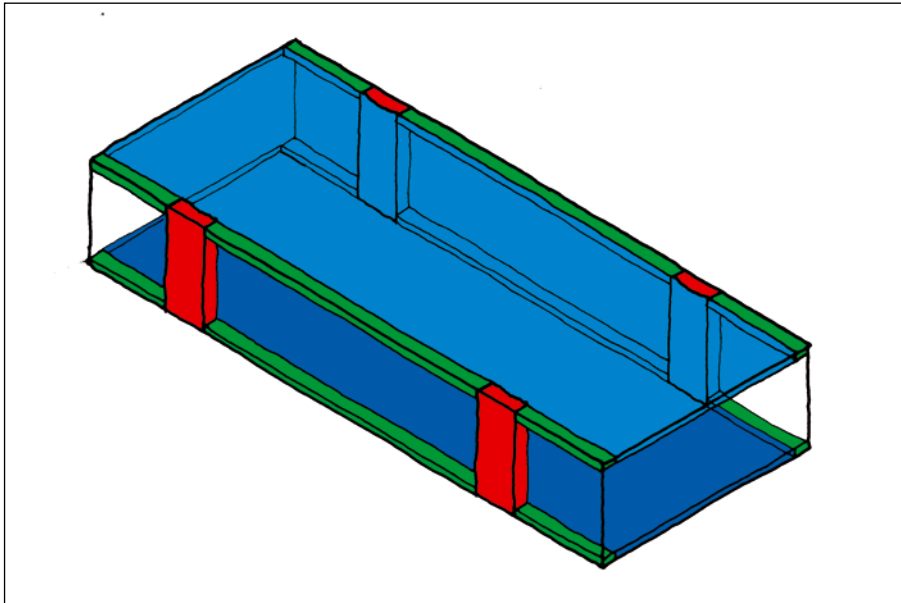
### Etagehus

I modsætning til parcelhuse har etagehuse typisk det mindste etageareal pr boligenhed i sammenligning med andre boligtyper. Men fordi boligerne skal indeholde flere funktioner, bliver det fysisk umuligt at samle alle servicefunktioner i én kerne. Det betyder at de lodrette føringsveje kommer til at fylde mere i den planmæssige disponering. I etagehuse kan decentrale servicezoner med vandrette føringsveje langs begge facader sikre åbne beboelsesrum uden lodrette begrænsninger.

### Intelligente facader

De nye energibestemmelser, som trådte i kraft i 2006, udnytter en helhedsvurdering som flytter fokus fra traditionelle varmebesparende foranstaltninger til et bredt spektrum af elbesparende teknologier (Marsh et al., 2006). Som konsekvens kan der være mange fordele i at anvende såkaldte intelligente facader, hvor styring af dagslys, solvarme og ventilation samt produktion af el og varme samles i én facadeelement:

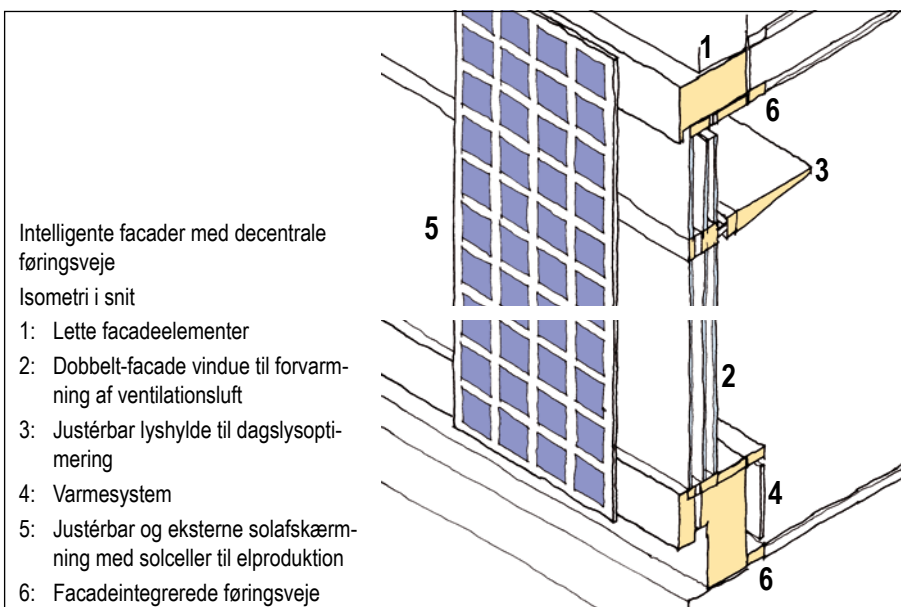
- Dagslys: Udvendige eller indvendige lyshylder kan anvendes til at sikre optimale dagslysforhold med en mere jævn lysfordeling så der skabes en bedre visuel kvalitet, og elforbruget til belysning minimeres.
- Solvarme: Udvendige solafskærmning kan styres så de indeklimatiske problemer med overophedning minimeres og kølebehøvet elimineres uden at det går ud over dagslysforholdene.
- Ventilation: Der er mange energimæssige fordele ved brug af naturlig ventilation, så det er vigtigt at frisklufttilførslen styres efter behov (Marsh & Bergsøe, 2003). Naturlig ventilation kræver at udeluften tilføres beboelsesrum gennem udeluftventiler. En behovsstyring af lufttilførslen kan derfor ske ved hjælp af regulerbare åbninger øverst i vinduerne hvor styringsteknikken integreres i klimaskærmen i forbindelse med de decentrale vandrette føringsveje.
- El- og varmeproduktion: Bygningers egenproduktion af el fra solceller og varme fra solfangere tælles positive i de nye energibestemmelser. En facadeintegration af solfangere og solceller kan derfor have mange fordele i forhold til fremtidige krav om energineutrale eller energiproducerende boliger. Ved anvendelse af facadeintegrerede el- og varmeproduktion er det forholdvis nemt at integrere styring og tilslutning af anlægget via de decentrale føringsveje langs begge facader.



Parcelhus med flere decentrale servicezoner



Etagehus med zonedelte planløsning og decentrale installationsføring  
Prinsessegade, Christianshavn, 2000



Intelligente facader med decentrale installationer og integrerede føringsveje

- Intelligente facader med decentrale føringsveje  
Isometri i snit
- 1: Lette facadeelementer
  - 2: Dobbelt-facade vindue til forvarmning af ventilationsluft
  - 3: Justérbar lyshylde til dagslysoptimering
  - 4: Varmesystem
  - 5: Justérbar og eksterne solafskærmning med solceller til elproduktion
  - 6: Facadeintegrerede føringsveje



# Referenceliste

- Aggerholm, S. (2001). *Energibesparelser i nybyggeriet - status år 2000* (By og Byg Dokumentation 006). Hørsholm: Statens Byggeforskningsinstitut.
- Algren, S., Arnfred, J.T., Johnsen, M.S., Kragh, S. og Vibild, K., (1979) Boligbebyggelsen Tinggården, Herfølge. *Arkitektur DK*, 249-259.
- Andersen, C.T., Heiselberg, P., & Aggerholm, S. (2002) *Naturlig ventilation i erhvervsbygninger* (By og Byg Anvisning 202). Hørsholm: Statens Byggeforskningsinstitut.
- Arctander, P. (1977) *TÆT LAV – en boligform, Eksempelsamling* (SBI-Rapport 75). Hørsholm: Statens Byggeforskningsinstitut.
- Arge, K. (2003) *Generalitet, fleksibilitet og elasticitet i kontorbygninger* (Prosjektrapport 340). Oslo: Norges byggforskningsinstitut.
- Arge, K. & Landstad, K. (2002) *Generalitet, fleksibilitet og elasticitet i bygninger* (Prosjektrapport 336). Oslo: Norges byggforskningsinstitut.
- Baird, G. (2001) *The Architectural Expression of Environmental Control Systems*. London: Spon Press.
- Banham, R. (1969) *The Architecture of the Well-tempered Environment*. London: The Architectural Press.
- Banham, R. (1984) *The Architecture of the Well-tempered Environment. Second Edition*. London: The Architectural Press.
- Beim, A. (2004) *Tektoniske visioner i arkitektur*. København: Kunstakademiets Arkitektskole.
- Bertelsen, S. (1997) *Bellahøj · Ballerup · Brøndby Strand. 25 år der industrialiserede byggeriet*. Hørsholm: Statens Byggeforskningsinstitut.
- Blakstad, S.H. (2001) *A Strategic Approach to Adaptability in Office Buildings* (Doktor Ingeniør Thesis). Trondheim: Norwegian University of Science and Technology.
- Blakstad, S.H. & Haugen, T. (1995) *Arkitektur og økonomi. Delrapport 2 Eksempelsamling kontorbygg* (Sintefrapport STF62 A95001). Trondheim: SINTEF.
- Bouwman, H.B. (1982) *Optimum air duct system design* (Report No. C 152). Delft: IGM-TNO.
- Brager, G. & Dear, R. (1998) Thermal adaption in the built environment: a literature review. *Energy and Buildings*, 27(1), 83-96.
- Brand, S. (1994) *How Buildings Learn*. New York: Viking/Penguin Books.
- Christiansen, J. (1998) Dansk boligbyggeri -status og fremtid. *Arkitektur DK*, (2), 57-63.
- Christoffersen, J., Johnsen, K. & Petersen, E. (2002) *Beregning af dagslys i bygninger* (By og Byg Anvisning 203). Hørsholm: Statens Byggeforskningsinstitut.
- Christoffersen, J., Petersen, E., Johnsen, K., Valbjørn, O. & Hygge, S. (1999) *Vinduer og dagslys - en feltundersøgelse i kontorbygninger* (SBI-Rapport 318). Hørsholm: Statens Byggeforskningsinstitut.
- Clement-Croomes, D. (red.) (2004) *Intelligent Buildings: Design, management and operation*. London: Thomas Telford Ltd.
- Danmarks Statistik (1968 - 1990) *Statistisk Årbog 1968 - 1990*. København.

- Danmarks Statistik (1981 - 2001) *Statistisk Årbog 1981 - 2001*. København.
- Danmarks Statistik (1987 - 2004) *Statistisk Årbog 1987 - 2004*. København.
- Danmarks Statistik (2000 - 2005) *Statistiske Efterretninger: Generel Erhvervsstatistik*. København.
- Danmarks Statistik (2001) *Statistisk Årbog 2001*. København.
- DEFU (1999) *Prognose for boligsektorens elforbrug 1998-2020* (Rapport 432). Lyngby: DEFU.
- DEFU (2002) *Prognose for boligsektorens elforbrug 2000-2030* (Rapport 468). Lyngby: DEFU.
- Dirckinck-Holmfeld, K. (red.) (2000) Nyt hovedsæde for Unibank, København. *Arkitektur DK*, (5), 248-263.
- Drysdale, A. (red.) (2004) *Intelligente komponenter til varmeanlæg med plug-and-play funktionaliteter*. Taastrup: Teknologisk Institut, Industri og Energi.
- Duffy, F. (1997) *The New Office*. London: Conrad Octopus Ltd.
- Franke, U., Heidenreich, R., Ehle, A. & Ziller, F. (2003) *Comparison between Decentralised and Centralised Air Conditioning Systems*. Dresden: ILK Dresden.
- Hawkes, D. (1996) *The Environmental Tradition: Studies in the Architecture of the Environment*. London: E & FN Spon.
- Høgsted, M. (1995) *Undersøgelse af byggeriets produktivitet - ressource- og tidsforbrug i det støttede byggeri* (Rapport). København: Boligministeriet/Bygge- og Boligstyrelsen/ Byggeriets Udviklingsråd.
- Keiding, M. (2002) Arkitektens rolle. *Arkitektur DK*, (3), 154-155.
- Kirkegaard, H. (1999) *Bykøkkenets arkitekturhistoriske udvikling 1850-1950* (Ph.D.-afhandling). Århus: Arkitektskolen i Aarhus.
- Kjessel, B. & Carlsson, M. (1995) *Arkitektur & installation*. Stockholm: Stiftelsen ARKUS.
- Lauring, M. (1998). *Bolig og bebyggelse i bæredygtigt perspektiv* (Ph.D.-afhandling). Århus: Arkitektskolen i Aarhus.
- Lauring, M. & Marsh, R. (2003a) Historie: 1850 - 1918: den tætte by. In: R. Marsh & M. Lauring (red.). *Bolig og naturlig ventilation*. Århus: Arkitekt skolens Forlag.
- Lauring, M. & Marsh, R. (2003b) Historie: 1939 - 1973: teknologi og vækst. I: R. Marsh & M. Lauring (red.). *Bolig og naturlig ventilation*. Århus: Arkitekt skolens Forlag.
- Lind, O. (1999) Tegn på energi. København: Arkitektens Forlag.
- Lind, O. (2001) Gadehuset på Christianshavn. *Boligen*, (4).
- Lund, N.O. (2001) Bryd kasserne op. *Arkitektur DK*, (4), 256-261.
- Lundgaard, B., Sørensen, P., Dahl, T., Rotne, G., Beim, A. & Larsen, L. (1995) *Teknik og arkitektur. Særtryk af Arkitekten nr. 17-1995*. København: Institut for Byggeteknik, Kunstakademiets Arkitekt skole; Arkitektens Forlag.
- Marsh, R. & Bergsøe, N.C. (2003) Principper. I: R. Marsh & M. Lauring (red.) *Bolig og naturlig ventilation*. Århus: Arkitekt skolens Forlag.

- Marsh, R., Larsen, V.G., Luring, M. & Christensen, M. (2006) *Arkitektur og energi*. Hørsholm: Statens Byggeforskningsinstitut.
- Marsh, R., Luring, M. & Petersen, E.H. (2000) *Arkitektur og miljø: Form konstruktion materialer - og miljøpåvirkning*. Aarhus: Arkitektens Forlag.
- Mawdsley, M., Long, G., Brankovic, A., Connolly, G. & Leiper, Q. (2001) Effects of modular building services distribution on construction sequence, time and cost. In: *CIBSE National Conference, Regents College, 2001*. London: Chartered Institution of Building Services Engineers.
- Mortensen, P.D. & Welling, H. (2004) Boligen som vare. *Arkitektur DK*, (8), 572-579.
- Nygaard, E. (1984) *Tag over hovedet. Dansk boligbyggeri fra 1945 til 1982*. København: Arkitektens Forlag.
- Olgay, V. (1963) *Design with Climate: A Bioclimatic Approach to Architectural Regionalism*. Princeton: Princeton University Press.
- Rømer, M. (2001) Indretningens udvikling - kontorer og kontormøbler. *Arkitektur DK*, (4), 236-243.
- Schéele, A. (1994) Att bo har många sidor - om olika förhållningssätt till boendet. In: L. Nyström (red.). *Bebyggelsens mångfald* (pp 129-148). Karlskrona: Boverket.
- Skriver, P.E. (1958) Kontorbygning for A. Jespersen & Søn. *Arkitektur*, (4), 109-113.
- Skriver, P.E. (1975) WHO's regionalkontor for Europa. *Arkitektur DK*, (5), 186-189.
- Wigenstad, T. (2000) *Optimering av føringsveier for tekniske installasjoner i bygninger* (Doktor ingeniøravhandling 2000:62). Trondheim: Norges teknisk-naturvitenskapelige universitet.
- Wigenstad, T. (2005) *Tekniske føringsveier i større bygninger*. Oslo: RIF - organisasjonen for rådgivere.
- Wille, B. (1990) *Byggeriets ressourceforbrug og -fordeling. En pilotundersøgelse* (BUR-rapportering). København: Byggeriets Udviklingsråd.
- Wilson, D., Smith, M. & Deal, J. (1998) *Prefabrication and Preassembly - applying the techniques to building engineering services. Advanced Construction Techniques ACT 1/99*. Bracknell: Building Services Research and Information Association.
- Ærø, T. (2002) *Boligpræferencer, boligvalg og livsstil* (Ph.D.-afhandling). Hørsholm: By og Byg/Statens Byggeforskningsinstitut.



# English Summary

The research project *Råhus + Teknik (Building + Services)* has the aim of exploring the interplay between buildings and building services technologies so that the complex demands to construction and services can be integrated in the buildings of the future in a qualified, balanced and effective way.

Today's buildings need many different building services technologies for IT, power, lighting, ventilation, heating, water, wastewater, etc. These services are closely connected with the building's functionality for residents and users, and therefore with the creation of value for clients and building owners.

Over the last 50 years there has been a large growth in the number and extent of building services technologies, and they are now responsible for a large and growing share of building's total construction and running costs. Whilst structural and constructional elements are typically designed for robustness based on materials science criteria, building services technologies typically have more dynamic demands in relation to processes of adaptability and flexibility. There is a clear need to couple these complex and diametrically opposed demands.

With the aim of exploring the interplay between buildings and building services technologies, this report consists of three interrelated sections:

## Development

In the first section the development in the relationship between construction and services is analysed. The aim is to explore, from differing viewpoints, how buildings' functionality has changed over time and to develop an overall understanding of these processes. The analysis is based on two important building types, offices and housing, and the development is explored with empirical, theoretical and historical approaches.

## Offices

In the report's second section an analysis is carried out of how the interplay between construction and services can be optimised for office buildings.

Historically the vertical service ducts in offices have been concentrated in the service zone in connection with toilet facilities, etc., where the functions with the largest services requirements were placed. However, functional changes have created new conditions in relation to IT, comfort control, etc., and it is now in the office zone that the most intense services requirements are placed.

The analysis looks at different principles for a decentralisation of building services technologies and distribution in offices. With this background a suggestion for the office of the future is developed, where decentralised service ducts are integrated into the facade to allow the creation of innovative office environments and intelligent workplaces that are serviced by industrially designed and prefabricated building service elements.

## Housing

In the report's third section an analysis is carried out of how the interplay between construction and services can be optimised for terrace housing.

Changes in family patterns and life style have affected housing development in many years. Housing today has many new functions and a larger extent of building services technologies, and that means it can be impossible to collect all service functions (bath, kitchen, utility, etc.) around the same vertical duct.

The analysis looks at different principles for a decentralisation of building services technologies and distribution in housing. With this background a suggestion for the terrace house of the future is developed, where user demands for functionality and adaptability are integrated by using an intelligent servicing of the house's different rooms with facade integrated and industrially designed building services modules.



Sigtet med denne bog er at anskueliggøre samspillet mellem bygninger og deres tekniske installationer. Bogens tre dele analyserer udviklingen i forholdet mellem råhus og teknik. Den giver et bud på fremtidens kontorbygning, hvor decentrale facadeintegrerede føringsveje anvendes til at skabe innovative kontormiljøer og intelligente arbejdspladser. Desuden analyseres hvordan fremtidens bolig kan optimeres når der tages hensyn til samspillet mellem råhus og teknik.

Bogen lægger vægt på samspillet mellem designmæssige og installationstekniske hensyn, så problematikken kan forstås i en bredere sammenhæng, og så de komplekse krav til råhus og teknik kan forenes i fremtidens bygninger på kvalificeret, afvejet og effektiv vis.

Bogen henvender sig primært til rådgivere, men kan også læses af bygherrer, myndigheder, studerende og andre, der interesserer sig for byggeriets udvikling.

1. udgave, 2007

ISBN 978-87-563-1297-4