



AALBORG UNIVERSITY
DENMARK

Aalborg Universitet

Arkitektur og energi

mod en 2020-lavenergistrategi

Marsh, Rob

Publication date:
2011

Document Version
Også kaldet Forlagets PDF

[Link to publication from Aalborg University](#)

Citation for published version (APA):

Marsh, R. (2011). *Arkitektur og energi: mod en 2020-lavenergistrategi*. SBI forlag.

General rights

Copyright and moral rights for the publications made accessible in the public portal are retained by the authors and/or other copyright owners and it is a condition of accessing publications that users recognise and abide by the legal requirements associated with these rights.

- Users may download and print one copy of any publication from the public portal for the purpose of private study or research.
- You may not further distribute the material or use it for any profit-making activity or commercial gain
- You may freely distribute the URL identifying the publication in the public portal -

Take down policy

If you believe that this document breaches copyright please contact us at vbn@aub.aau.dk providing details, and we will remove access to the work immediately and investigate your claim.

A photograph of a modern, multi-level circular atrium. The space is characterized by white, curved railings and a central staircase. A woman in a black top and pink pants is walking on the stairs. The ceiling is white with recessed lighting. In the background, there is a reception desk and large windows. The overall atmosphere is bright and clean.

Arkitektur og energi

mod en 2020-lavenergi strategi

Arkitektur og energi

mod en 2020-lavenergi strategi

Titel	Arkitektur og energi: mod en 2020-lavenergi-strategi
Udgave	1. udgave
Udgivelsesår	2011
Forfatter	Rob Marsh
Sprog	Dansk
Sidetæl	56
Litteraturhenvisninger	Side 20, 28, 38, 46 & 56
Emneord	Arkitektur, energiforbrug, energibesparelser, indeklima
ISBN	978-87-563-1529-6
Layout og redigering	Rob Marsh
Fotos og illustrationer	Adam Mørk: omslag, s. 26, 27, 29, 33, 37 (nederst) Henning Larsen Architects: s. 6, 7, 8, 23 Vibeke Grupe Larsen: s. 31 (øverst og nederst) Rob Marsh: alle andre
Tryk	Rosendahls – Schultz Grafisk a/s
Udgiver	Statens Byggeforskningsinstitut, Aalborg Universitet Dr. Neergaards Vej 15, DK-2970, Hørsholm E-Post sbi@sbi.dk www.sbi.dk

Eftertryk i uddrag tilladt, men kun med kildeangivelsen:
Arkitektur og energi: mod en 2020-lavenergi-strategi.
 Statens Byggeforskningsinstitut. (2011)

Forord

I bevægelsen mod en 2020-lavenergi-strategi er der behov for en mere nuanceret designproces i lavenergiarkitektur. Energibesparelser skal sammentænkes med behovet for et godt termisk indeklima og gode dagslysforhold, og her er arkitekturens rumlige og passive egenskaber af afgørende betydning.

Ifølge den energipolitiske aftale fra 2008 skal energiforbruget i nye bygninger reduceres med mindst 75 % i 2020. I det nye BR10 er energirammen reduceret med 25 %, og der er indført en frivillig 2015-lavenergiklasse. Med udvikling af en ny 2020-lavenergiklasse som reducerer energirammen med i alt 75 %, får byggebranchen allerede kendskab til kravene til fremtidens lavenergi-byggeri. Den nye klasse skal sikre at reduktionen af energiforbruget går hånd i hånd med et sundt indeklima og med arkitektonisk frihed.

Denne publikation giver et bud på hvordan arkitekter kan integrere lavenergi-strategier trin for trin tidligt i designprocessen for at opfylde 2020-lavenergiklassen. Det sker med fire strategier som afspejler designprocessens bevægelse fra det generelle til det specifikke, og som udnytter arkitekturens passive energibesparende egenskaber tidligt i designprocessen.

Denne publikation er udarbejdet for Erhvervs- og Byggestyrelsen og finansieret af Realdania. Publikationen er udarbejdet af Rob Marsh, seniorforsker, arkitekt m.a.a., ph.d., Statens Byggeforskningsinstitut, Aalborg Universitet. Følgende faglige konsulenter har også været tilknyttet:

- Tine Steen Larsen, Institut for byggeri og anlæg, Aalborg Universitet
- Thomas Nørsgaard, Christensen & Co Arkitekter
- Signe Kongebro, Henning Larsen Architects
- Michael Jørgensen, Henning Larsen Architects.

Følgende har deltaget i publikationens følgegruppe:

- Marie Louise Hansen, Erhvervs- og Byggestyrelsen
- Line Lolk, Erhvervs- og Byggestyrelsen
- Lennie Clausen, Realdania
- Rob Marsh, Statens Byggeforskningsinstitut, Aalborg Universitet.



Indhold

Få overblik over 2020-lavenergistrategien, illustreret trin for trin i den arkitektoniske designproces

3 Forord

4 Indhold

5 Overblik

6 Trin for trin

Forstå forandringer i bygningers energiforbrug og funktion, baggrunden for 2020-klassen samt behovet for en mere nuanceret designproces i lavenergiarkitektur

9 Energi i perspektiv

11 1970'ernes varmebesparelser: Hvad skete der?

12 2000'ernes energiramme: Hvor er vi nu?

14 2000'ernes lavenergiarkitektur: Hvor går det galt?

17 2020'ernes lavenergistrategi: Hvor skal vi hen?

20 Litteratur

Integrer fire lavenergistrategier trin for trin tidligt i designprocessen for at opfylde 2020-lavenergiklassen

Strategierne sammentænker energi, indeklima og dagslys hvor arkitekturens rumlige og passive egenskaber er af afgørende betydning

Strategierne illustreres med nyopførte eksempler på lavenergiarkitektur fra Danmark og Nordeuropa

21 Dialog

Gå i dialog med bygherre og rådgivere for at fastlægge rammer for 2020-lavenergistrategien

29 Rum

Udnyt arkitekturens rumlige og passive egenskaber til at minimere energiforbruget og forbedre indeklimaet

39 Materialer

Udnyt valget af materialer og byggeskik til at minimere energiforbruget med passive løsninger

47 Teknologi

Rationaliser brugen af aktive energiteknologier og producer lokalt med vedvarende energikilder

23 Samarbejd på tværs

24 Fastsæt energi- og indeklimakrav

26 Inddrag brugere i lavenergistrategien

28 Litteratur

31 Proportioner rum til lys og luft

32 Udnyt slanke bygningsformer

34 Udform glaspartier ud fra dagslyskrav

36 Fordel glaspartier jævnt, og zonedel væk fra solen

38 Litteratur

41 Undgå behov for høj termisk masse

42 Afvej klimaskærmens isoleringskrav

44 Udvikl en robust lavenergibyggeskik

46 Litteratur

49 Minimer og graduer behovet for aktive energiteknologier

52 Giv installationer plads som strukturerende elementer

54 Minimer det adfærdsbestemte elforbrug

56 Litteratur

Overblik

Hvad er målet

Dialog
Gå i dialog med bygherre, brugere og rådgivere
Fastlæg rammer for 2020-lavenergi-strategien

Rum
Udnyt arkitekturens rumlige og passive egenskaber
Minimer energiforbruget og forbedr indeklimaet

Materialer
Udnyt valget af materialer og byggeskik
Minimer energiforbruget med passive løsninger

Teknologi
Rationaliser brugen af aktive energiteknologier
Produce lokalt med vedvarende energikilder

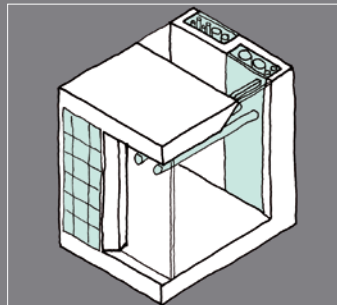
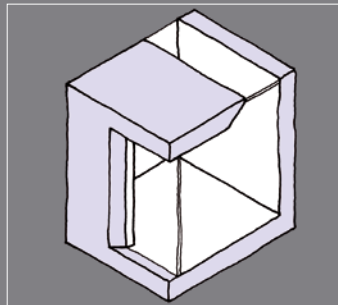
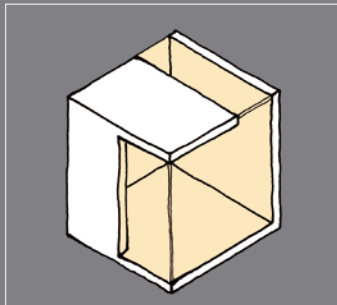
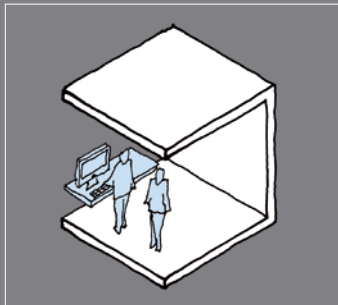
Hvilke strategier kan der bruges

Samarbejd på tværs
Fastsæt energi- og indeklimakrav
Inddrag brugere i lavenergi-strategien

Proportioner rum for lys og luft
Udnyt slanke bygningsformer
Udform glaspartier ud fra dagslyskrav
Fordel glaspartier jævnt, og zonedel væk fra solen

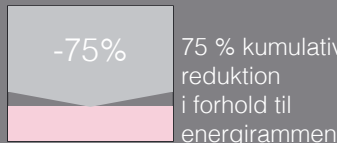
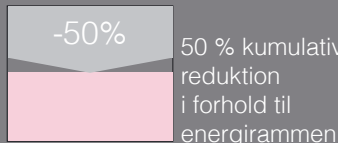
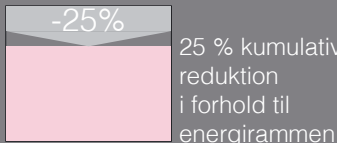
Undgå behov for høj termisk masse
Afvej klimaskærmens isoleringskrav
Udvikl en robust lavenergi-byggeskik

Minimer og graduer behovet for aktive energiteknologier
Giv installationer plads som strukturerende elementer
Minimer det adfærdsbestemte elforbrug



Hvor meget kan der spares

Bygningens energiramme i forhold til 2006-niveauet



Trin for trin

Energinet.dk, Henning Larsen Architects

Henning Larsen Architects' nye kontorhus for Energinet.dk i Ballerup er på 4.000 m² og opføres i 2011.

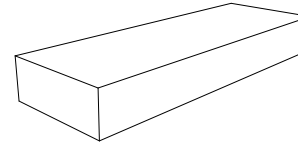
Et enkelt arkitektonisk greb gør huset fleksibelt og let at overskue. Kontorhuset består af tre elementer: mødefaciliteter i nederste plan, et samlende atrium og arbejdspladser på øverste plan.

Som en del af det vindende konkurrenceforslag er der brugt en række lavenergistrategier trin for trin tidligt i designprocessen. Det sikrer at bygningen opfylder 2015-lavenergiklassen ved hjælp af design og optimering af husets geometri og uden brug af vedvarende energikilder.

Ved tilkøb af vedvarende energikilder kan bygherren opnå et yderligere reduceret energiforbrug svarende til 2020-lavenergiklassen.

Dialog

Referencebygning



2006-energiramme for referencebygning

95 kWh/m²

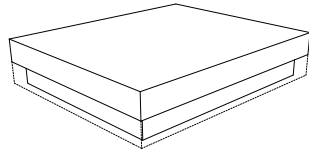
Målsætning om 2015-lavenergiklasse uden VE-anlæg

Mulighed for tilkøb af 2020-lavenergiklasse med VE-anlæg



Rum

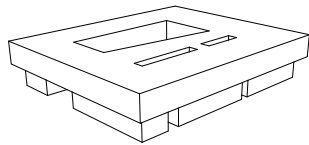
Geometri og orientering:



Kompakthed
Optimal placering og orientering mht. solindfald
Optimering af rumdybder mht. naturlig ventilation



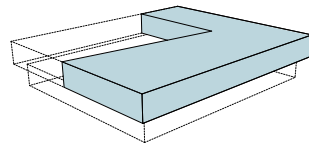
Dagslys



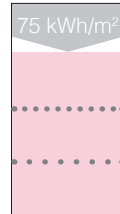
Optimal udnyttelse af dagslys
Behovsstyring af kunstig belysning mht. dagslyset
Ovenlys med design og orientering som skærmer for sollyset



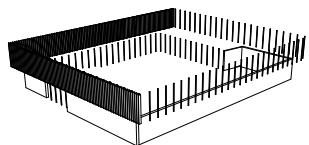
Funktionsplacering



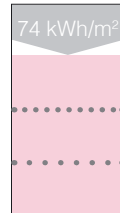
Optimal placering af funktioner og arbejdspladser mht. orientering



Facadedesign

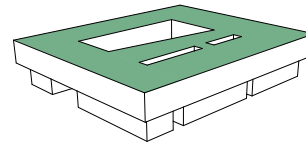


Fast udvendig solafskærmning
Bygningsudkrægning af 1. sal
Indvendig solafskærmning aht. blænding og skærmarbejde

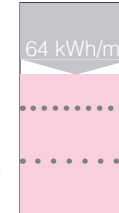


Materialer

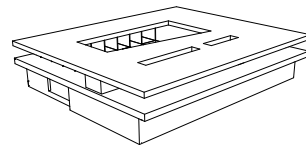
Grønt tag



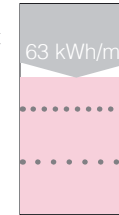
Reducerer det nødvendige kølebehov
Omdanner CO₂ til ilt og tæller positivt i bygningens CO₂-regnskab
Reducerer afledning af regnvand



Termisk masse

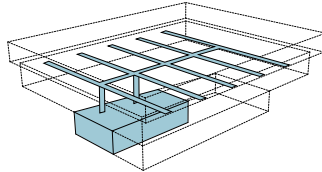


Tunge materialer blotlægges hvor muligt for bedst udnyttelse af passiv køling
Udjævner udsving i rumtemperatur og forbedrer indeklimaet

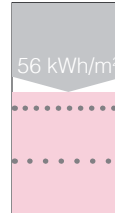


Teknologi uden vedvarende energi

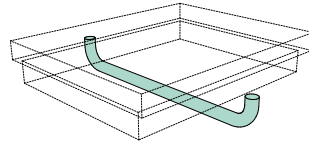
Mekanisk ventilation



Tidssvarende anlæg med høj nyttevirkning
Behovsstyret VAV-ventilation

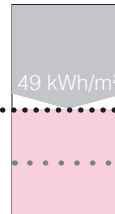


Forvarmning/nedkøling af luft



Udnyttelse af kanaler i jord til forvarmning/ nedkøling af friskluft*

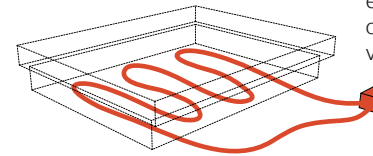
Målsætning om 2015-lavenergiklasse uden VE-anlæg er opfyldt



* Ved denne type løsning bør man være opmærksom på mulige problemer med kondensdannelse i rørene under sommerforhold og heraf problemer med skimmelsvamp.

Teknologi med vedvarende energi

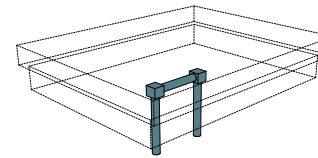
Varmepumpe



Vedvarende energiproduktion til opvarmning og varmt brugsvand



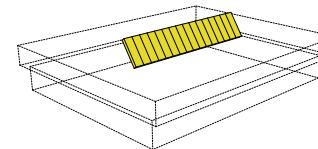
Grundvandskøling



Udnyttelse af grundvand til direkte nedkøling og til varmepumpe

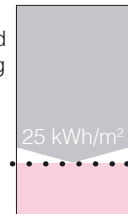


Solfangere/solceller



Bygningsintegreret vedvarende energi med varme fra solfangere og el fra solceller

2020-lavenergiklasse med VE-anlæg kan opfyldes som tilkøb



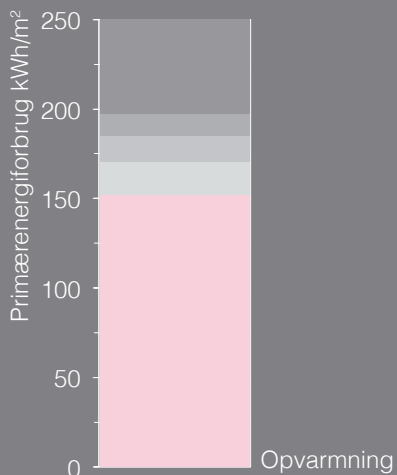


Energi i perspektiv

Forstå forandringerne i bygningers energiforbrug og sammentænk designprocessen med lavenergistrategier

1970'ernes varmebesparelser

Som konsekvens af 1970'ernes oliekrise kom der fokus på bygningers energiforbrug.

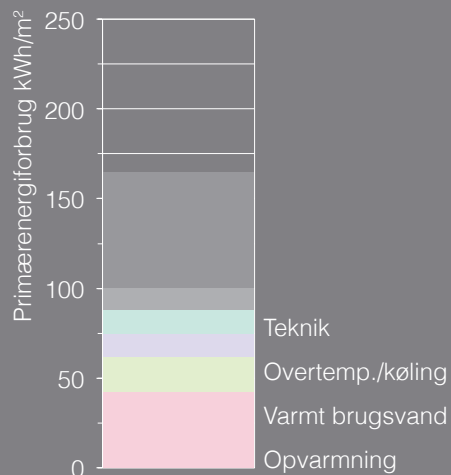


På dette tidspunkt udgjorde opvarmning den allerstørste del af nye bygningers energiforbrug, så det var det naturlige udgangspunkt for bygningsreglementets regulering af energiforbruget.

I 1977 indføres minimumskrav til varmeisolering og en begrænsning af glasarealerne. Samtidig indføres en varmetabsramme med mulighed for større glasarealer i velisolerede bygninger.

2000'ernes energiramme

Med yderligere stramninger i 1990'erne blev nye bygningers opvarmningsbehov væsentligt reduceret.

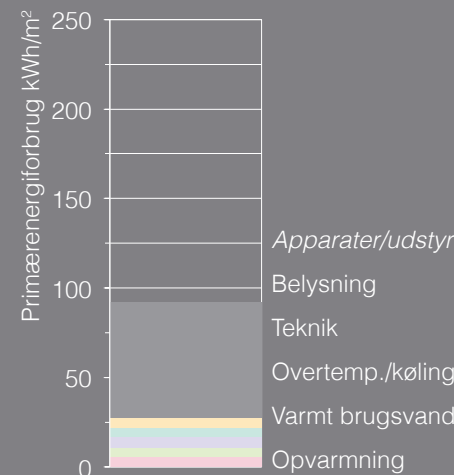


Som konsekvens indføres en mere helhedsorienteret regulering af nye bygningers driftsenergiforbrug i bygningsreglementet i 2006 med baggrund i EU-lovgivning.

Energirammen omfatter nu opvarmning, varmt brugsvand, overtemperatur/køling samt teknik. Vedvarende energiproduktion kan medregnes og forbruget vægtes i forhold til den anvendte primærenergi.

2020'ernes lavenergistrategi

Der er en politisk målsætning om at reducere energirammen med 75 % i 2020 i forhold til 2006-niveaueet.



Når energirammen skal reduceres i så stort omfang, er der behov for en mere nuanceret designprocess, hvor energibesparelser afvejes i forhold til indeklimaet og dagslysforhold.

Der skal fokuseres på arkitekturens rumlige og passive egenskaber, og der kan tages hensyn til apparaters elforbrug for at reducere kølebehovet og minimere overophedning.

1970'ernes varmebesparelser: Hvad skete der?

Der har været store forandringer i nye bygningers energiforbrug siden 1970'ernes oliekrise. I årene op til oliekrisen var velfærdssamfundet i hurtig vækst. Denne optimisme blev afspejlet i modernismens arkitektoniske idealer om lys og luft, og store glaspartier blev normen i stort set alle bygningstyper. Efter oliekrisen udgjorde opvarmningsbehovet den allerstørste del af nye bygningers energiforbrug. Der blev derfor stillet krav i bygningsreglementet i 1977 om en bedre varmeisolering af klimaskærmen og en begrænsning af vinduesarealer for at reducere transmissionstab. Der blev også indført en varmetabsramme som gav mulighed for større glasarealer i velisolerede bygninger.

I 1990'erne blev der yderligere strammet på varmeisolering, og der introduceredes nye beregningsværktøjer hvor tilskuddet fra passiv solvarme kunne indregnes for at minimere opvarmningsbehovet. Større glaspartier blev tilladt på grund af nye typer lavenergiruder, uden at det gik ud over varmetabet.

Udnyttelse af passiv solvarme med store arealer af sydvendte lavenergiruder blev symbolet på lavenergiarkitektur. Der blev eksperimenteret med forskellige arkitektoniske løsninger, fra uopvarmede glastilbygninger til højisolerede glaspartier integreret i bygningskroppen. Men dette ensidige arkitektoniske fokus skabte mange veldokumenterede energi- og indeklimaproblemer i 1990'ernes lavenergiarkitektur. En omfattende overophedning betød at beboerne måtte bruge eldrevet køling for at sikre et fornuftigt indeklima.

Hvad gik godt?

Stramninger i krav til bygningers varmeisolering mellem 1970'erne og 1990'erne resulterede i et stort fald i nye bygningers opvarmningsbehov

Hvad gik galt?

Arkitekters ekstreme udnyttelse af passiv solvarme for at minimere opvarmningsbehov gav veldokumenterede problemer med overophedning



Sol & Vind, Beder, 1981



Solsikkehaven, Vonsild, 1995

2000'ernes energiramme: Hvor er vi nu?



Energibestemmelserne indførte i 2006 med baggrund i EU lovgivning en mere helhedsorienteret regulering af energiforbruget til bygningsdrift.

Energiramme og primærenergi

Mens der tidligere kun var fokus på opvarmningsbehovet, omfatter bygningsreglementets energiramme flere kategorier af nye bygningers energiforbrug:

- Opvarmning: Varmebehov til transmissions- og ventilationstabet.
- Varmt brugsvand: Energiforbrug til det varme brugsvand.
- Køling: Elbehov til mekanisk køling, luftbehandling mv.
- Teknik: Elbehov til pumper, ventilatorer mv.
- Belysning: Elbehov til kunstig belysning (dog ikke i boliger).

De veldokumenterede problemer med overophedning på grund af de negative effekter af passiv solvarme skal også mindskes. Derfor skal det ækvivalente elbehov til at eliminere temperaturer over 26 °C med et standard køleanlæg tælles med.

Bygningers vedvarende energiproduktion, der omfatter varme fra solvarmeanlæg og el fra solceller, tælles også med i bestemmelserne.

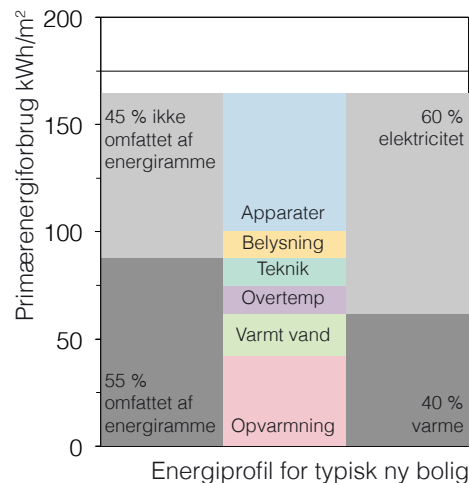
Energiforbruget skal vægtes i forhold til den anvendte primærenergi, dvs. forbruget til energiens produktion, distribution og anvendelse. Bestemmelserne fra 2006 kræver at elbehovet ganges med en faktor 2,5, mens gas, olie og fjernvarme ganges med en faktor 1,0. Denne vægtning afspejler energiforbrugets CO₂-udslip.

Energirammen omfatter ikke det hele

Energirammen omfatter ikke alle kategorier af nye bygningers energiforbrug, men kun energiforbruget til bygningsdrift. Følgende kategorier medregnes ikke:

- Elforbrug til apparater i alle bygninger og belysning i boliger.
- Elforbrug til faste svagstrøms- og IKT-installationer i alle bygninger.

Under projekteringsfasen er det svært at stille krav til bygherrens eller brugernes senere indkøb af apparater og udstyr. Dette funktionsbestemte elforbrug er afhængig



af brugeradfærd, men det står for en meget stor og voksende andel af det samlede primærenergiforbrug, og det uønskede varmetilskud giver et voksende kølebehov. For at skabe dialog om hvordan dette forbrug skal håndteres, kan det inkluderes og synliggøres i energiprofilen for de forskellige bygningstyper.

Boliger

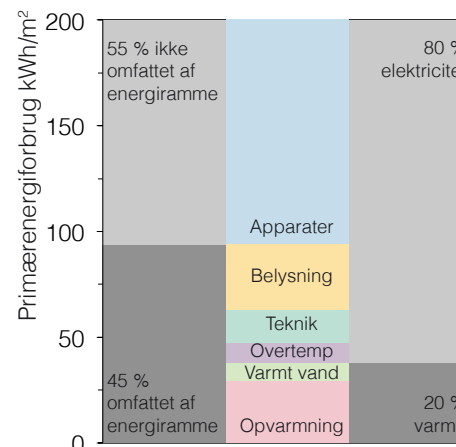
Boliger, dvs. parcel-, række- og etagehuse, oplever et relativt jævnt brugsmønster. Med fleksible arbejdsformer og skiftende familiemønstre kan der være beboere hjemme hele dagen, men voksende boligstørrelser og faldende husstandsstørrelser betyder at beboerne har flere kvadratmetre til individuelt brug. Samtidig har boliger gennemgået store funktionelle ændringer. Eldrevne apparater har erstattet husarbejde og resulteret i en stor vækst i køkkenets elforbrug, mens mange af hjemmets nye funktioner afspejles i et voksende elforbrug til IKT i stuer og soveværelser.

Boligers energiprofil har typisk opvarmningsbehovet som den største kategori i energirammen, mens elforbruget til apparater er den største kategori i det samlede primærenergiforbrug. Nye lavenergiboliger oplever ofte problemer med overophedning på grund af et reduceret varmetab og et voksende internt varmetilskud fra større glasarealer og øget elforbrug.

Større bygningstyper

De større bygningstyper dækker kontor- og administrationsbyggeri, uddannelses- og forskningsbyggeri, institutionsbyggeri mv., og de kendetegnes ved et skævt brugsmønster. I dagtimerne er der mange mennesker og meget aktivitet, store krav til de tekniske installationer samt et højt elforbrug til apparater og udstyr. I modsætning er brugsintensiteten meget lav om aftenen og om natten. Disse bygninger afspejler videnssamfundets udvikling med et omfattende brug af IKT, både til bygningsdrift og til brugeres aktiviteter.

Energiprofilen for de større bygningstyper viser en overvægt af elforbrug hvor elforbruget til belysning, teknik og køling kan dominere energirammen, mens elforbruget til apparater og udstyr er den største kategori i det samlede forbrug.



Energiprofil for typisk nyt kontor

2000'ernes lavenergiarkitektur: Hvor går det galt?



Uhensigtsmæssig passiv solvarme
Komforthusene, Vejle, 2009

I designprocessen vælger arkitekter ofte de velkendte lavenergiløsninger som de historisk er blevet eksponeret for, enten under uddannelse eller gennem arkitektur-tidsskrifter. Men disse løsninger stammer ofte fra regioner med et anderledes klima, og der har været store forandringer i nye bygningers energiprofiler de sidste 30 år. Det betyder at man kan sætte spørgsmålstegn ved den ukritiske og dogmatiske brug af disse paradigmer for lavenergiarkitektur.

Passiv solvarme: en kritik

Passiv solvarme er stadigvæk det foretrukne paradigme for lavenergiarkitektur som vist i en række demonstrationsbyggerier opført efter 2006, også selv om energirammen nu adresserer overophedningsproblemet. Det skyldes det historiske fokus på varmebesparelser kombineret med den arkitektoniske forkærlighed for store glaspartier i modernismens stræben efter lys og luft.

Passiv solvarme gav mening i 1970'erne og 1980'erne fordi bygninger havde et lavt isoleringsniveau, og det interne varmetilskud fra elapparater var begrænset. Det var muligt at udnytte store sydvendte glaspartier til lagring af den passive solvarme i de indvendige overflader af den dårligt isolerede klimaskærm. Opvarmningsbehovet blev således minimeret uden at der opstod væsentlige problemer med overophedning.

I nutidens lavenergibygninger er varmetabet væsentligt reduceret, mens der er et voksende varmetilskud fra elapparater. Det ændrer den interne varmebalance udtrykt som forholdet mellem varmetabet og varmetilførslen. Det betyder at store sydvendte glaspartier giver overskudsvarme om sommeren som ikke kan udnyttes, og det resulterer i overophedning.

De mange empiriske og teoretiske erfaringer fra 1990'erne og frem til i dag viser omfattende indeklimaproblemer med overophedning i lavenergiarkitektur der benytter sig af passiv solvarme. Der har været et dogmatisk fokus på at minimere vinterens opvarmningsbehov, ofte med en målsætning om at reducere energiforbruget til opvarmning til under 15 kWh/m², mens sommerforholdene typisk er blevet ignoreret i designprocessen.

Disse lavenergiboliger udnytter store sydvendte glasarealer for at maksimere den passive solvarme om vinteren. Men de mangler både en effektiv solafskærmning og muligheden for at udnytte naturlig ventilation om sommeren. Samtidig har beboerne ringe mulighed for selv at regulere indeklimaet på grund af de mange tekniske systemer. Med indetemperaturer som er konstant over 25 °C 24 timer i døgnet og mange uger i træk, er det ikke overraskende at beboerne ikke kan opholde sig i disse boliger og overvejer at benytte sig af ældre køleanlæg.

Kompakte bygningsformer: en kritik

Der opføres mange dybe, kompakte bygninger, med begrænset lofthøjde samt mange indeliggende rum og kerner til diverse bifunktioner. Denne løsning understøtter de såkaldte *New Ways of Working* med fleksible indretningsmuligheder og åbne kontorlandskaber. Det sker også for at minimere anlægsudgifterne og maksimere byggegrundens udnyttelse.

I et historisk perspektiv hvor energibestemmelserne kun fokuserede på opvarmningsbehovet, er kompakte bygninger blevet beskrevet som en energimæssig fordel. Det er fordi kompakte bygninger har et reduceret overfladeareal som minimerer transmissionstabet og opvarmningsbehovet. Der findes således talrige eksempler fra nyere arkitektkonkurrencer hvor kompakte bygningsformer fremføres som en fordel på grund af det reducerede varmetab.

Kompakte bygninger har dog et højt elforbrug til belysning, ventilation og køling, fordi det er umuligt at tilføre tilstrækkeligt dagslys og naturlig ventilation. Det kan derfor konstateres at kompakte, varmebesparende bygningsformer har resulteret i et højt og voksende elforbrug. Det var først i 2006 at energibestemmelserne begyndte at regulere dette elforbrug til bygningsdrift.

Dybe bygninger kræver meget store glasarealer blot for at sikre et dagslysniveau der opfylder bygningsreglementets minimumsanbefalinger. Disse store glasfacader er hovedårsagen til den store vækst i kølebehovet som man har oplevet i de senere år i de større bygningstyper. Til trods for de store glasarealer er en betydelig andel af etagearealet i disse bygninger uden dagslys og afhængigt af kunstig belysning



Kompakt, varmebesparende bygning
med højt elforbrug
DR Byen, Ørestad, 2006

med dårlig visuel kvalitet. Med lave belysningsniveauer er arealernes funktionalitet stærk begrænset, mens høje belysningsniveauer resulterer i et højt elforbrug og store varmeafgivelser som bidrager til kølebehovet.

Med et stort kølebehov, mange indeliggende rum og en lille lofthøjde er det stort set umuligt at udnytte naturlig ventilation med natkøling i dybe bygninger, hvor man typisk har brug for en uhindret krydsventilering. Man bliver i stedet tvunget til at bruge varierende kombinationer af mekanisk ventilation og køling for at fjerne overskudsvarmen.

Lavenergiarkitektur: en kritik

Det er et åbent spørgsmål om arkitekter har lært af fortidens fejl. Arkitektoniske lavenergiløsninger bliver genbrugt uden stillingtagen til de sidste 30 års forandringer i bygningers funktion og energiforbrug, og uden stillingtagen til om disse løsninger stadigvæk fungerer efter hensigten.

Der er stadigvæk en arkitektonisk tendens til at fokusere på løsninger som minimerer opvarmningsbehovet på bekostning af andre kategorier af energiforbruget, til trods for at der i 2006 blev indført en energiramme som omfatter flere kategorier af energiforbruget, inklusive sommerens overophedningsproblemer og kølebehov. I bevægelsen mod en 2020-lavenergistrategi er der behov for en mere nuanceret lavenergiarkitektur som sammentænker vinter- og sommerforhold.

Har arkitekter lært af fortidens fejl?

Til trods for veldokumenterede problemer med overophedning i 1990'ernes lavenergiboliger, gentager arkitekter samme fejl i 2000'erne

Hvad skal arkitektfaget nu?

Lavenergiarkitektur skal ikke ensidigt baseres på ekstrem udnyttelse af passiv solvarme

Lavenergistrategier skal i stedet for sammentænke vinter- og sommerforhold

2020'ernes lavenergistrategi: Hvor skal vi hen?

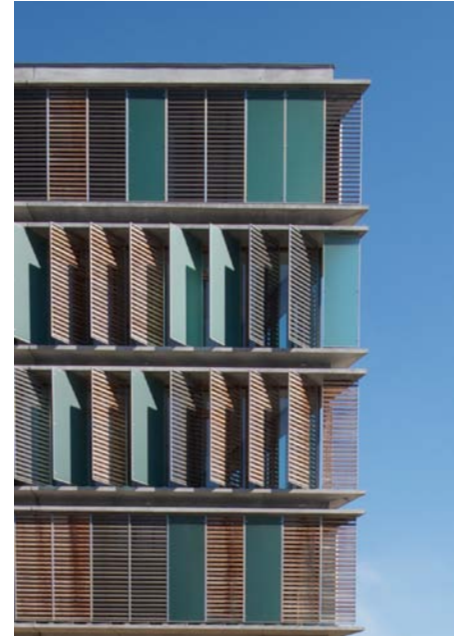
Som led i det overordnede mål om et CO₂-neutralt samfund er det en bredt accepteret politisk målsætning at reducere energirammen for nye bygninger med 75 % i 2020 i forhold til 2006-niveauet. Bevægelsen mod en 2020-lavenergiklasse udfordrer arkitektfagets traditionelle lavenergiparadigmer, fordi de sidste 30 års samfundsmæssige og teknologiske forandringer betyder at bygningers varmebalance har ændret sig:

- På den ene side er transmissionstabet blevet reduceret med bedre varmeisolering, og ventilationstabet er blevet reduceret med mekanisk varmegenvinding. Det har reduceret opvarmningsbehovet.
- På den anden side er det interne varmetilskud blevet større. Det funktions- og adfærdsbestemte elforbrug til apparater og udstyr er vokset i alle bygningstyper, især som konsekvens af vidensamfundets udvikling i de senere år.
- Samtidig er omfanget af tunge byggematerialer eksponeret til rumluften blevet reduceret på grund af en vækst i lette byggesystemer, nedhængte lofter og fleksible planløsninger. Det har reduceret bygningers termiske masse.

Kombinationen af disse tre faktorer betyder at nye lavenergibygninger, både boliger og de større bygningstyper, har stor følsomhed over for pludselige ændringer i den interne varmebalance. Det er især varmetilskuddet fra solindfaldet, men også tilskuddet fra mange brugere og elapparater, som skaber problemer.

Så snart der optræder et uønsket, internt varmetilskud, bliver der hurtigt skabt en overophedning som det kan være svært at komme af med. For lavenergibygninger, som i forvejen har en kortere opvarmningssæson, er der stor sandsynlighed for indeklimaproblemer fra overophedning og for et voksende kølebehov i store dele af året.

Konsekvensen af denne udvikling kan være en uheldig symptombehandling, hvor alle nye lavenergibygninger, inklusive ganske almindelige boliger, vil have brug for køleanlæg. Denne teknologifikserede løsning vil resultere i tilføjelsen af et ekstra lag teknik til de mange nye installationer som i forvejen giver brugere problemer med at styre indeklimaet i lavenergibygninger.



Fremtidens lavenergibygninger skal undgå behovet for køling
Kilen CBS, Frederiksberg, 2005



Sunlight House, Pressbaum, 2010

Mod en 2020-lavenergistrategi

Som grundlag for 2020-lavenergiklassen er en alternativ tilgang at sikre at disse problemer ikke opstår:

- På den ene side skal glaspartiers størrelse og facadens udformning reducere overophedning om sommeren og minimere varmetabet om vinteren.
- På den anden side skal glaspartiers størrelse og rummenes geometri sikre en tilstrækkelig dagslystilførsel om vinteren og mulighed for naturlig ventilation med natkøling om sommeren.

Denne balancegang kræver en målrettet indsats tidligt i designprocessen som sætter fokus på samspillet mellem varmetab, solindfald, opvarmning, overophedning og dagslystilførsel. Der er behov for en mere nuanceret designproces for lavenergiarkitektur hvor energibesparelser sammentænkes med behovet for et godt termisk indeklima og gode dagslysforhold, og her er arkitektens rumlige og passive egenskaber af afgørende betydning.

Designprocessen kendetegnes ved en bevægelse fra det generelle til det specifikke, fra rumlige og funktionelle disponeringer til detaljerede beregninger og tegninger. Lavenergistrategier skal derfor sammentænkes med designprocessen gennem fire trin som afspejler denne bevægelse fra det generelle til det specifikke.

Hvor ligger udfordringen?

Nye bygninger oplever både et reduceret opvarmningsbehov og et stort, uønsket varmetilskud

Det ændrer varmebalancen og skaber overophedning og et voksende behov for køling

Hvad er løsningen?

Lavenergiarkitektur kræver en mere nuanceret afvejning af energi, indeklima og dagslys

Lavenergistrategier skal sammentænkes med designprocessen

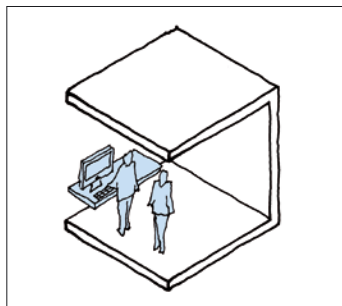
Udnyt arkitekturens passive energibesparende egenskaber ved at integrere fire lavenergistrategier tidligt i designprocessen for at opfylde 2020-lavenergiklassen:

Dialog

Gå i dialog med bygherre, brugere og rådgivere

Fastlæg rammer for 2020-lavenergistrategien

Samarbejd på tværs
Fastsæt energi- og indeklimakrav
Inddrag brugere i lavenergistrategien

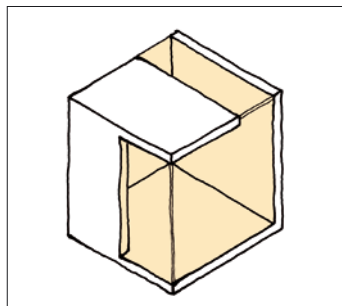


Rum

Udnyt arkitekturens rumlige og passive egenskaber

Minimer energiforbruget og forbedr indeklimaet

Proportioner rum for lys og luft
Udnyt slanke bygningsformer
Udform glaspartier ud fra dagslys krav
Fordel glaspartier jævnt, og zonedel væk fra solen

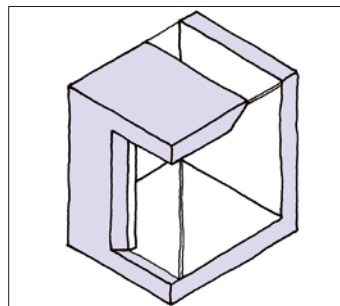


Materialer

Udnyt valget af materialer og byggeskik

Minimer energiforbruget med passive løsninger

Undgå behov for høj termisk masse
Afvej klimaskærmens isoleringskrav
Udvikl en robust lavenergibyggeskik

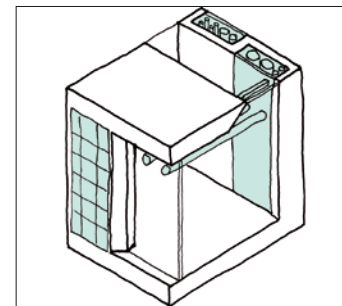


Teknologi

Rationaliser brugen af aktive energiteknologier

Producer lokalt med vedvarende energikilder

Minimer og graduer behovet for aktive energiteknologier
Giv installationer plads som strukturerende elementer
Minimer det adfærdsbestemte elforbrug



Litteratur

Om bygningers energiforbrug og energiprofiler

Aggerholm, S. (2009). *Skærpede krav til nybyggeriet 2010 og fremover*. (SBI: 2009:04). Hørsholm: Statens Byggeforskningsinstitut.

Marsh, R., Larsen, V.G. & Hacker, J. (2008). *Bygninger Energi Klima: Mod et nyt paradigme*. Hørsholm: Statens Byggeforskningsinstitut.

Marsh, R., Larsen, V.G. & Kragh, M. (2010). Housing and Energy in Denmark: Past, Present and Future Challenges. *Building Research & Information*, 38(1), 92-106.

Om overophedning i lavenergibygninger

Bergsøe, N.C., Thomsen, K.E. & Rose, J. (2009). *Rumhøje, oplukkelige glaspartier. Evaluering af energiforbrug og indeklima, Bogholder Allé 28-32, Vanløse*. (SBI: 2009:07). Hørsholm: Statens Byggeforskningsinstitut.

Kristensen, L. & Jensen, O.M. (red.). (2011). *Erfaringsopsamling på lavenergibyggeri klasse 1 og 2 - med 'Fremtidens Parcelhuse' som eksempel*. Køge: Det Grønne Hus.

Kristiansen, F. (2000). *Lavenergirækkehuse. IEA - Task 13. Målinger og beregninger*. (Rapport R-025-2000). Lyngby: IBE/Danmarks Tekniske Universitet.

Larsen, T.S. (2011). *Vurdering af indeklimaet i hidtidigt lavenergibyggeri*. (DCE Contract Report No. 100). Aalborg: Aalborg Universitet, Institut for Byggeri og Anlæg.

Orme, M., Palmer, J. & Irving, S. (2003). Control of overheating in well-insulated housing. *Proceedings of ASHRAE/CIBSE Conference (24-26 September) – Building Sustainability, Value & Profit*. London: Chartered Institution of Building Services Engineers.

Persson, M., Roos, A. & Wall, M. (2006). Influence of window size on the energy balance of low energy houses. *Energy and Buildings*, 38(3), 181-188.

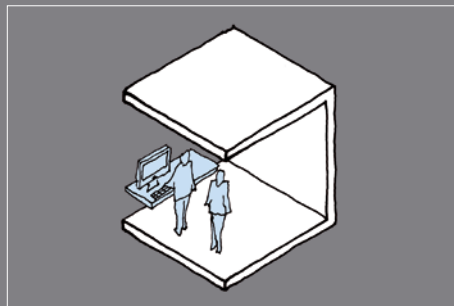


Dialog

Gå i dialog med bygherre, brugere og rådgivere for at fastlægge rammer for 2020-lavenergistrategien

Gå i dialog med bygherre, brugere og rådgivere for at fastlægge rammer for 2020-lavenergistrategien

De bruges til at fastsætte krav til energi-, indeklima- og brugerforhold i opfyldelsen af 2020-lavenergiklassen



Samarbejd på tværs

Samarbejd om de overordnede visioner for 2020-lavenergistrategien og udfør iterative energiberegninger på det overordnede formniveau tidligt i designprocessen

Fastsæt energiprofil i forhold til bygningstypen

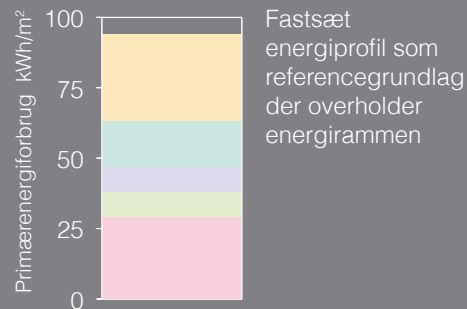
Fastsæt bygningstypens energiprofil som referencegrundlag for lavenergistrategiens kumulative effekt i opfyldelsen af 2020-lavenergiklassen

Fastsæt indeklimakrav i forhold til lavenergiklassen

Fastsæt indeklimakrav i forhold til lavenergiklassen, så skrappe energikrav mødes med skrappe indeklimakrav

Inddrag brugere i lavenergistrategien

Brugere skal opfattes som aktive deltagere som selv kan regulere deres omgivelser, og som der løbende skal kommunikeres med i bestræbelserne på at minimere energiforbrug



Samarbejd på tværs

Bevægelsen mod en 2020-lavenergiklasse kræver en omfattende dialog tidligt i designprocessen, fordi energikravene er mere komplekse, og fordi forkerte forudsætninger kan få negative konsekvenser for energi- og indeklimateforhold.

Samarbejd med bygherren

Der skal sættes på en tidlig dialog med bygherren for at aftale faste rammer for 2020-lavenergistrategien. De overordnede visioner og krav til bygningens funktion, kontekst og økonomi skal nu sammentænkes med strengere energi- og indeklimatekrav under hensyn til den vekselvirkning der er imellem disse parametre.

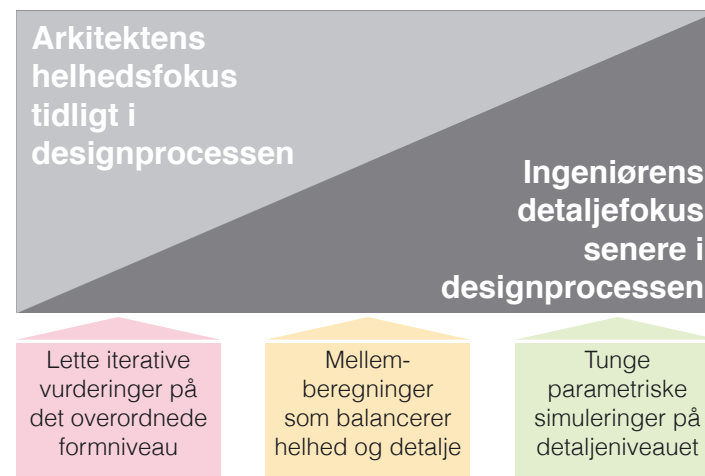
Et vigtigt emne er også hvordan brugerhensyn kan inddrages i lavenergibyggeri, dels i forhold til designprocessen, og dels i forhold til hvordan bygningen skal drives og bruges. Det skal sikre at velkendte problemer med brugeradfærd kan undgås.

Samarbejd med ingeniøren

Samarbejdet mellem arkitekt og ingeniør bliver kritisk i bevægelsen mod 2020-lavenergiklassen, hvor der er behov for en gensidig forståelse af fagernes discipliner. Ingeniører skal deltage i de hurtige, iterative forløb som karakteriserer arkitektens skitsearbejde tidligt i designprocessen, i stedet for blot at dimensionere de tekniske installationer. Arkitekter skal udvikle en større teknisk forståelse af hvordan lavenergibygninger fungerer teknisk.

Der vil være behov for at foretage mere omfattende energi- og indeklimateberegninger med en graduering hvor beregningens kompleksitet og præcision svarer til, om man er i de tidlige eller sene faser af designprocessen. Der er behov for:

- Nye beregningsværktøjer som arkitekter kan benytte til at give hurtige, iterative overslag over bygningers energi- og indeklimateforhold på det overordnede formniveau tidligt i designprocessen.
- Et større samarbejde mellem arkitekt og ingeniør, så der kan foretages komplekse, parametriske designsimuleringer på detaljeniveau for at optimere energi- og indeklimateforhold senere i designprocessen.



Graduering af energiberegningsværktøj i forhold til designprocessen



Fastsæt indeklimakrav i forhold til lavenergiklassen

Fastsæt energi- og indeklimakrav

Forskellige bygningstyper har forskellige brugsmønstre og funktionaliteter, og det betyder at samme lavenergiløsning vil give forskellige resultater på forskellige bygningstyper. I starten af designprocessen er det derfor vigtigt at der defineres en energiprofil for den pågældende bygningstype som viser primærenergiforbruget fordelt på de forskellige kategorier af energiforbrug. Den skal fungere som referencgrundlag for lavenergistrategiens kumulative effekt i opfyldelsen af 2020-lavenergiklassen, og den vil vise hvor den største besparelseseffekt kan opnås:

- I bygningstyper med en energiramme der domineres af varmekonsum, fx boliger, kan den største effekt opnås ved at fokusere på varmebesparelser.
- I bygningstyper med en energiramme der domineres af elforbrug, fx de større bygningstyper, vil den største effekt opnås ved at fokusere på elbesparelser.
- I alle bygninger kan det adfærdsbestemte elforbrug som ligger uden for energirammen også adresseres for at minimere varmeafgivelser og kølebehovet.

Indeklimaproblemer er tidligere opstået i lavenergibygninger fordi der ikke var tilstrækkeligt fokus på indeklimaforhold, og fordi der ikke er parallellitet imellem indeklima- og energikrav:

- Der stilles funktionskrav og der gives en vejledning til det termiske indeklima i bygningsreglementet, men der stilles i dag ikke faste krav. Energirammen omfatter energiforbruget til overtemperatur og køling i alle bygningstyper.
- Der stilles funktionskrav og der gives en vejledning til dagslysniveauet i større bygningstyper i bygningsreglementet, men der stilles ikke faste krav. Energirammen omfatter kunstig belysning i de større bygningstyper, men ikke i boliger.

For at undgå indeklimaproblemer kan der skabes parallellitet i energi- og indeklimakrav, og der kan fastsættes indeklimakrav i forhold til lavenergiklassen med en graduering, hvor skrapere energikrav modsvares af skrapere indeklimakrav. Det kan ske ved at anvende de frivillige danske (DSF 3033) eller europæiske (DS/EN 15251) indeklimastandarder. Begge omfatter de vigtigste indeklimaparametre med en klasseinddeling som kan gradueres i forhold til lavenergiklasserne.

**Bolig for Livet:
Et eksempel på samarbejde på tværs
for at fastsætte energi- og indeklimakrav**

Bolig for Livet er en demonstrationsbolig opført af VELFAC og VELUX i Lystrup i 2009 med henblik på at vise hvordan energi, indeklima og miljøhensyn kan forenes i et helhedsperspektiv som en del af *Active Housing* konceptet. Bygningen er tegnet af aart architects med Esbensen som rådgivende ingeniør. Det er en plusenergibygning i forhold til det samlede primærenergiforbrug inklusive elforbrug til apparater, udstyr og belysning samt energiforbrug til fremstilling af materialerne.

I starten af designprocessen blev der afholdt ti tværfaglige workshopper med projektgruppen og eksperter fra byggeindustrien, forskningsinstitutioner, arkitekter, ingeniører og andre spidskompetencer. Denne proces blev brugt til at udvikle projektets overordnede målsætninger om en lavenergibolig der er rar at bo i, som åbner for lys, luft og livskvalitet, og som udnytter vedvarende energikilder inden for en arkitektonisk helhed.

I processen blev der arbejdet med en konceptuel model, hvor energiforbrug, indeklima og arkitektoniske forhold udgjorde den ene akse, mens mål og virkemidler udgjorde den anden. Det blev brugt til at fastholde en helhedsorienteret dialog hvor alle relevante spørgsmål blev stillet i designprocessen. Som eksempel, et vigtigt udgangspunkt var at boligen skulle være selvforsynende med CO₂-neutral energi. Overvejelserne var omkring de mange forskellige vedvarende energikilder, fra jordvarme til vindmøller, hvor samtlige energikilder blev vægtet for at opnå den optimale balance mellem energi, indeklima og arkitektur.





Omgivelser som brugere selv kan regulere
Green Lighthouse, København, 2009

Inddrag brugere i lavenergistrategien

Der er et dilemma tilknyttet afvejningen af legitime krav om brugerinddragelse med krav om automatisk styring i lavenergibygninger. Erfaringer viser at brugeradfærd resulterer i store variationer i energiforbrug, og at brugerinddragelse kan reducere dette forbrug. Men samtidig foregår der en udvikling i retning af en fuldautomatisk styring i lavenergibygninger som udelukker brugere.

Boligen skaber rammen for mange menneskelige aktiviteter, og det er et legitimt krav at beboere selv skal kunne regulere deres omgivelser. Beboerne har traditionelt set selv reguleret indeklimaet ud fra få krav og ved hjælp af simple installationer. Erfaringer fra lavenergiboliger viser at man benytter flere installationstyper der kræver en mere omfattende styring. Samtidig bliver beboerne utilfredse på grund af et dårligt indeklima som de ikke selv kan regulere på grund af automatikken.

For de større bygningstyper er der i forvejen en omfattende automatisk styring på grund af de mange brugere og det høje aktivitetsniveau, fordi skiftende brugere og brugsmønstre kan besværliggøre en pålidelig bygningsdrift. Brugernes muligheder for at regulere indeklimaet bliver bevidst elimineret med tekniske beslutninger, fx om at vinduerne ikke kan åbnes, til trods for erfaringer der viser en større tilfredshed, når brugere adaptivt kan regulere deres omgivelser for at styre komfortforholdene.

For at sikre at fremtidens lavenergibygninger kommer til at fungere på en ordentlig måde så brugere kan trives i dem, er der et tydeligt behov for nytænkning tidligt i designprocessen i forhold til hvordan brugere inddrages i lavenergistrategien. Målsætningen er at dreje forestillinger om en negativ brugeradfærd til en positiv brugerinddragelse:

- Brugere skal opfattes som aktive deltagere som selv skal kunne regulere deres omgivelser. Arkitekturen skal danne en ramme så brugere selv kan skabe et tilfredsstillende indeklima inden for den overordnede styring.
- Der skal udarbejdes brugervenlige vejledninger som beskriver hvordan bygningen fungerer, og hvordan energiforbruget kan minimeres.
- Der skal kommunikeres løbende med brugere om hvordan bygningen skal bruges, hvordan indeklimaet kan reguleres, og hvordan energiforbruget kan minimeres.

Solhuset: Et eksempel på brugerinddragelse som lavenergistrategi

Solhuset er en integreret børneinstitution i Hørsholm Kommune som er udviklet i et strategisk partnerskab mellem kommunen, VKR Holding A/S og Lions Børnehuse. Bygningen blev opført i 2010/11 og er tegnet af Christensen & Co Arkitekter med Rambøll som rådgivende ingeniør. Den er en plusenergibygning i forhold til det samlede primærenergiforbrug inklusive elforbrug til apparater, udstyr og belysning.

Fra starten af designprocessen blev det besluttet af stille særlige krav til de indeklimatiske forhold samt til hvordan brugerne selv kan regulere deres omgivelser. Det skete dels for at undgå de efterhånden velkendte indeklimaproblemer i lavenergibygninger, dels fordi der er behov for et godt og sundt indeklima i børneinstitutioner for at styrke trivslen og indlæringsniveauet samt nedsætte risikoen for sygdomme blandt de ansatte og børnene.

Intelligent styring i alle rum optimerer temperaturen, CO₂-indholdet og dagslysniveauet i hvert rum i forhold til prædefinerede indeklimaparametre og udeklimaet. Systemet styrer alle vinduer og ovenlysvinduer samt de tekniske installationer, og i hvert rum har brugerne selv mulighed for at regulere deres omgivelser med en overstyring af det automatiske system. Vinduerne og ovenlysvinduerne er strategisk placerede med forskellig orientering for at sikre et varierende dagslysindfald og udnyttelsen af naturlig ventilation med natkøling.

Brugervenlige data om husets energi- og indeklimaforhold præsenteres på en stor infoskærm tæt ved indgangen, så alle brugere kan følge med.



Litteratur

Om bygningers funktion og designprocessen

Gann, D. (2000). *Building Innovation: Complex Constructs in a Changing World*. London: Thomas Telford.

Jensen, P.A. (2002). *Byggeri - fra vision til ny virkelighed*. København: Forlaget Tegl.

Om lavenergistrategier og tværfagligt samarbejde

Jørgensen, P., m.fl. (2009). *Integrated Energy Design - IED*. Norge: KanEnergi AS.

Marsh, R., Larsen, V.G., & Hacker, J. (2010). Towards a New Paradigm: Design Strategies for Architecture, Energy and Climate Change using Danish Office Buildings as a Case Study. *Nordisk Arkitekturforskning*, 22(1/2), 32-46.

Om indeklima og brugeradfærd

Bluyssen, P.M. (2010). Understanding the Indoor Environment. Putting People First. *Daylight & Architecture*, (13), 8-15.

Dansk Standard. (2007). *Input-parametre til indeklimaet ved design og bestemmelse af bygningers energimæssige ydeevne vedrørende indendørs luftkvalitet, termisk miljø, belysning og akustik*. (DS/EN 15251:2007). Charlottenlund.

Dansk Standard. (2011). *Frivillig klassifikation af indeklimaets kvalitet i boliger, skoler, daginstitutioner og kontorer*. (DSF 3033). Charlottenlund.

Nicol, J.F. (2011). Adaptive comfort. *Building Research & Information*, 39(2), 105-107.

Larsen, T.S. (2011). *Vurdering af indeklimaet i hidtidigt lavenergibyggeri*. (DCE Contract Report No. 100). Aalborg: Aalborg Universitet, Institut for Byggeri og Anlæg.

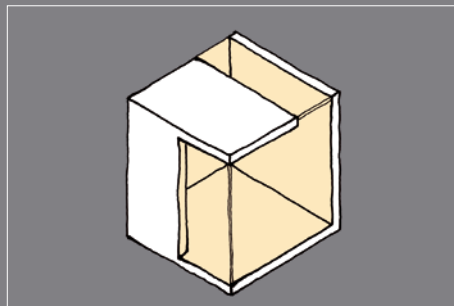


Rum

Udnyt arkitekturens rumlige og passive egenskaber for at minimere energiforbruget og forbedre indeklimaet

Udnyt arkitekturens rumlige og passive egenskaber for at minimere energiforbruget og forbedre indeklimaet

Det giver en kumulativ reduktion i primærenergiforbruget på 25 % i forhold til energirammen

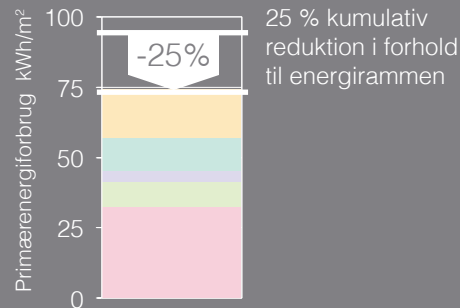


Proportioner rum til lys og luft

Udform rum med beskeden dybde og stor lofthøjde for at minimere elforbrug til belysning og begrænse kølebehovet med naturlig ventilation

Udnyt slanke bygningsformer

Brug slanke bygningsformer med beskeden rumdybde og stor lofthøjde, og sammensæt dybe bygninger fra slanke former med atrier ind imellem for at minimere opvarmningsbehovet



Udform glaspartier ud fra dagslyskrav

Udform velbelyste rum med moderate glaspartier på 30-50 % af facadearealet som kan minimere energiforbruget til opvarmning, køling og belysning

Fordel glaspartier jævnt, og zonedel væk fra solen

Zonedel rum med intensive brugsmønstre væk fra solen og fordel glaspartier jævnt for at minimere kølebehovet og udnytte den passive solvarme

Proportioner rum til lys og luft

For at dagslyset kan udnyttes og elforbruget til belysning reduceres samtidig med at kølebehovet begrænses med naturlig ventilation, er det vigtigt at udforme rum så lys og luft kan gennemtrænge bygningen. Det stiller stort krav til de kontekstuelle forhold og rummenes proportionering.

Forstå de kontekstuelle omgivelser

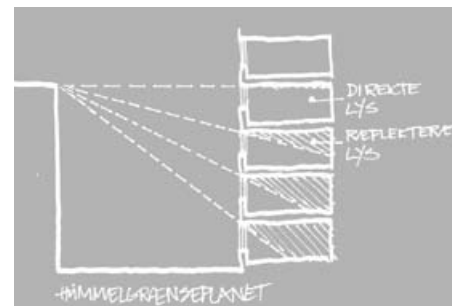
I en bymæssig sammenhæng hvor bygningerne er høje og afstanden er lille, kan der være stor forskel på dagslysniveauet på bygningens øverste og nederste etager på grund af indflydelsen fra de omkringliggende bygninger på rummenes himmelgrænseplan. Det definerer grænsefladen mellem de områder i rummet som modtager direkte dagslys fra himlen, og de områder der kun modtager reflekslys fra omgivelserne og/eller rummets egne flader. Under ens forhold vil de nederste etager opleve et lavere dagslysniveau, mens de øverste etager vil opleve et betydeligt højere dagslysniveau.

I forstæderne hvor bygningerne ikke er så høje og afstanden til de omkringliggende bygninger og landskab er større, vil der ikke være væsentlig forskel på dagslysniveauet på de forskellige etager.

Udform rum med beskeden dybde og stor lofthøjde

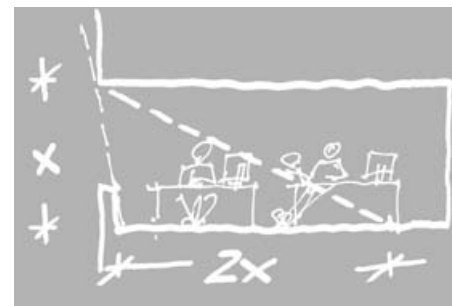
Dagslysets geometri sætter grænser for hvor dybt lyset kan trænge ind i rummet, og i dybe bygninger vil dagslysniveauet være meget lavt bagerst i rummet, også selv om der anvendes store glasarealer i facaden. For at sikre en mere ensartet lysfordeling og minimere elforbruget til belysning skal såkaldte slanke rum udformes med beskeden rumdybde og stor lofthøjde.

En simpel tommelfingerregel er at der typisk vil være tilstrækkeligt dagslys til arbejdspladser i en afstand fra vinduet svarende til 2 gange vinduets højde over gulvet. Derfor skal lofthøjden være større, vinduer skal flugte med loftet og rumdybden skal være mindre, hvis andelen af rummets etageareal med tilstrækkeligt dagslys skal maksimeres. Større lofthøjde kan give større etagehøjde, så derfor bør højden af nedhængte lofter reduceres, især ved facaden.



Dagslysstrategien skal tage hensyn til omgivelsernes skyggepåvirkning

Rum skal udformes med beskeden dybde, stor lofthøjde og vinduer der flugter med loftet





Slank bygningsform
Hälsa och Samhälle, Malmö, 2004

Udnyt slanke bygningsformer

Mange nye bygninger kan have dybder på 16 m og lofthøjder på 2,5 til 2,8 m hvor 30-40 % af etagearealet ikke kan bruges til den primære funktion, fordi dagslyset er utilstrækkeligt. Det argumenteres at de mange sekundære funktioner til fx bad, køkken, mødelokaler og cirkulation ikke kræver dagslys. Det er dog klart at disse rum vil opnå en bedre funktionel og oplevelsesmæssig kvalitet hvis tilstrækkeligt dagslys blev tilført.

Med voksende overophedningsproblemer i lavenergibygninger åbner bygningsreglementet for en øget brug af naturlig ventilation med natkøling til at fjerne overskudsvarmen i hybride løsninger hvor naturlig ventilation anvendes om sommeren og mekanisk varmegenvinding om vinteren. Det er dog en kendsgerning at mange dybe bygninger umuligt kan ventileres naturligt på grund af de dybe rum, lave rumhøjder og mange indeliggende rum som forhindrer luftstrømmen.

En god og effektiv udnyttelse af dagslys og naturlig ventilation kræver slanke bygningsformer sammensat af rum med beskeden rumdybde og stor lofthøjde, og hvor omfanget af indeliggende rum og kerner er begrænset. Med en lofthøjde på 3,0 m vil der være tilstrækkeligt dagslys til arbejdspladser i en afstand fra vinduet på 6,0 m, svarende til 2 gange vinduets højde over gulvet. Det giver en maksimal dybde på 12 m i en gennemlyst bygning.

Der kan tit være behov for dybe bygninger på grund af udnyttelseskrav til byggegrunden eller funktionelle krav til store, åbne kontorrum. Slanke bygningsformer kan derfor med fordel sammenbygges med atrier og ovenlys for at skabe dybere bygningsformer. På denne måde kan man forene de varmebesparende fordele ved kompakte bygninger med de dagslys- og ventilationsmæssige fordele ved slanke bygninger.

I atriumbygninger er det nødvendigt at fokusere på dagslysforholdene i de områder som får tilført dagslys fra atriet, fordi der vil være en mindre dagslystilførsel på grund af glastaget og resten af bygningen rundt om atriet. Der skal tages hensyn til himmelgrænseplanet, især på de nederste etager, og det betyder at andelen af etagearealet med tilstrækkeligt dagslys typisk ikke vil være så dybt som området ved facaden.

Green Lighthouse: Et eksempel på en slank bygningsform rundt om et atrium

Green Lighthouse samler administration, mødelokaler og studievejledning for Det Naturvidenskabelige Fakultet på Københavns Universitet. Bygningen blev opført i 2009 og er tegnet af Christensen & Co Arkitekter med COWI som ingeniør. Huset er opført efter *Active Housing* principper og er energineutralt i forhold til bygningsreglementets krav til opvarmning, varmt brugsvand, køling, teknik og belysning.

Det runde hus består af en slank bygningskrop som varierer mellem 4 og 8 m i dybden, og som omslutter et åbent, rundt atrium. Med en lofthøjde på ca. 3 m har alle rum en beskeden rumdybde i forhold til den store lofthøjde, hvilket giver en ensartet dagslysfordeling over stort set hele etagearealet.

Kombinationen af den slanke bygningskrop og det runde atrium betyder at der skabes en let og velbelyst bygningsform som også har et kompakt volumen med et lavt varmetab. Atriet bruges til den naturlige ventilering af bygningen i sommerhalvåret.

Vinduerne er jævnt fordelt i bygningen, og alle arbejdspladser har en dagslysfaktor på minimum 3 %. Det er bemærkelsesværdigt at der kan skabes et indemiljø med et så højt og jævnt fordelt dagslysniveau, selv om glaspartiernes glasareal kun svarer til 18 % af facadearealet, og atriets glasareal kun svarer til 28 % af atriets tagareal. Resultatet er et meget lille behov for kunstig belysning. Elforbruget til belysning er endvidere reduceret yderligere med dagslysstyring af et LED-belysningsanlæg.





Glaspartier optimeret til dagslys og med udvendig, bevægelig solafskærmning
Københavns Universitet, Amager, 2003

Udform glaspartier ud fra dagslyskrav

Udformning af glaspartier er en balancegang. Store glaspartier kan resultere i et stort varmetab, indeklimaproblemer fra overophedning og en dårlig visuel kvalitet med blænding, mens små glaspartier kan resultere i mangel på dagslys med følgende dårlig visuel kvalitet og højt elforbrug til belysning.

Bygningsreglementet anbefaler en dagslysfaktor på minimum 2 % på arbejdspladser, nyere lavenergibygninger såsom Green Lighthouse opnår en minimum dagslysfaktor på 3 %, mens de danske og europæiske indeklimastandarder kræver en minimum dagslysfaktor på 5 % i den bedste kategori.

Erfaringer viser at lyse og velbelyste rum kan skabes med moderate glaspartier svarende til 30 til 50 % af facadearealet. En mere lodret åbningsdistribution med vinduer der flugter med loftet, eller anvendelse af ovenlysvinduer, sikrer at dagslyset trænger dybere ind i rummet med en mere ensartet fordeling over rumdybden, og giver lyset en geometri der sikrer kontrastdannelse og gengivelse af rummets form. Optimerede glasarealer reducerer varmetabet og elforbruget til belysning.

Glaspartiernes dagslystransmission afhænger af antallet af glaslag og belægninger, glastypen samt karm/rammeprofilen. Hvis der i designprocessen udskiftes typiske 2-lags ruder med højisolerede 3-lags ruder med flere lavemissivitetsbelægninger, vil der være behov for at øge glasarealet for at fastholde dagslysniveauet. Der skal også fokuseres på minimale karm/rammeprofiler samt lysningens udformning for at sikre en effektiv dagslystilførsel.

Dagslyskrav tager udgangspunkt i overskyede forhold for at sikre tilstrækkeligt dagslys når solen ikke skinner om vinteren. Det betyder at vinduer som er eksponeret for solen, vil opleve et solindfald som kan være fordelagtigt om vinteren og problematisk om sommeren. Glassets sollystransmittans følger i stor udstrækning dagslystransmittansen, så fastsættelsen af dagslyskrav vil være bestemmende for mængden af solvarme et rum tilføres.

Vinduer som er eksponeret for solen, vil derfor typisk have brug for solafskærmning for at minimere kølebehovet og undgå blænding, selv om de er udformet ud fra dagslyskrav. Bevægelig, udvendig solafskærmning er at foretrække, fordi dagslysmængden kan reguleres afhængig af lysstyrken.

Umeå Arkitekthøgskolan: Et eksempel hvor dagslys krav har udformet glaspartierne

Denne nye bygning for arkitektskolen i Umeå indeholder undervisnings-, forsknings- og administrative funktioner og er en del af den samlede Kunstneriske Campus ved Umeå Universitet. Huset er tegnet af Henning Larsen Architects i samarbejde med White Arkitekter og blev indviet i 2010.

Klimaet i Umeå som er 200 km fra polarcirklen, er præget af en lavtstående sol hele året, men især om vinteren, og årligt er der over 1.800 solskinstimer. Til sammenligning er der 1.500 timer i Danmark, hvor solintensiteten er betydelig større.

Bygningen består af store, åbne tegnesale som omkranser et atrium med trapper og få lukkede servicefunktioner. Tegnesalene er udformet med en minimum dagslysfaktor på 2,9 %, der opnås med et glasareal som svarer til kun ca. 30 % af facadearealet.

Udefra fremstår den fireetagers kubiske bygning med facader af lærketræ og kvadratiske vinduer i et varieret, rytmisk forløb rundt langs alle sider. Det afvekslende mønster af vindueshuller med forskellige placeringer og størrelser skaber en stærk visuel effekt, lader generøst lyset bevæge sig langt ind i bygningen og tilbyder berigende kig ud.

Tegnesalene har en lofthøjde på 3,6 m og en rumdybde på 7,0 m, og det giver en jævn fordeling af dagslyset. De strategisk placerede ovenlys sikrer også at dagslyset kan trænge ned til atriets trapper og bygningens gangarealer. Det betyder at op mod 90 % af etagearealet på hver etage er belyst med dagslys.



Fordel glaspartier jævnt, og zonedel væk fra solen



Lukket mod syd; åben mod nord
KMD, Ballerup, 2002

Med en funktionel zonedeling og en fordeling af glaspartier kan man sikre at overophedning begrænses og energiforbruget til køling reduceres. Det skal altid ses i forhold til de kontekstuelle forhold og de faktiske bymæssige eller landskabelige omgivelser.

I de større bygningstyper kan rum med intensive brugsmønstre, høje aktivitetsniveauer, mange brugere og/eller store varmeafgivelser fra elapparater med fordel udformes så glaspartierne orienteres væk fra solen. I mange større bygningstyper skal direkte sollys alligevel undgås på grund af skærmarbejde og andre arbejdskrav, så en orientering væk fra solen kan skabe en større funktionalitet. Til gengæld kan rum med jævne brugsmønstre, lave aktivitetsniveauer, få brugere og/eller lave varmeafgivelser fra apparater og udstyr orienteres mod solen.

I boliger som har et mere jævnt og mindre intenst brugsmønster, er man mere fritstillet i forhold til orientering. Både boligkvalitativt og indeklimamæssigt er det en fordel at forskellige rum har forskellig orientering, så glasarealerne bliver mere jævnt fordelt, og ikke bliver koncentreret mod syd.

I bygninger med én eller to etager kan man med fordel betragte taget som en del af facaden. Her kan udnyttelsen af ovenlysvinduer sikre at glaspartierne bliver jævnt fordelt, både i forhold til orientering og hældning.

De fleste bygninger skal honorere kontekstuelle krav og har facader rettet mod alle verdenshjørner, så det kan ikke undgås at glaspartier bliver rettet mod syd, øst eller vest. Disse glaspartier skal dog udformes med stor omhu så dagslysindfald sikres året rundt, mens energiforholdene optimeres om vinteren og om sommeren.

Paradoksalt nok viser erfaringer at bygninger med begrænsede glasarealer som er rettet mod syd, eller med jævnt fordelte glasarealer som er rettet mod solens bevægelse på himlen hen over dagen, er i stand til effektivt at udnytte den passive solvarme om vinteren uden at store problemer med overophedning opstår. Den passive solvarme bliver tilført til forskellige rum i korte tidsrum og i begrænsede mængder på grund af de jævnt fordelte glaspartier, og det sikrer at solenergien kan nyttiggøres uden at overophedning opstår.

SunlightHouse: Et eksempel hvor glaspartierne er jævnt fordelt efter kontekstuelle behov

SunlightHouse er en villa opført af VELUX i byen Pressbaum uden for Wien i Østrig. Den blev opført i 2010 og er tegnet af den unge østrigske tegnestue Hein-Troy Architekten. Den er en plusenergibygning i forhold til det samlede primærenergiforbrug inklusive elforbrug til apparater, udstyr og belysning.

Huset er placeret på en stejl, skyggefuld skråning som vender mod sydøst. De nærliggende bjerge og skove kaster skygger, så solen forsvinder fra himlen tidligt om eftermiddagen i årets vinterhalvdel. De kontekstuelle forhold betyder at huset har brug for relativt store glasarealer for at sikre de ønskede dagslysforhold.

Vinduerne er placeret dels for at drage fordel af den smukke udsigt over dalen, dels for at sikre dagslysforholdene i de skyggefulde omgivelser. Vinduerne er jævnt fordelt med forskellig orientering rundt om huset, og alle beboelsesrum har vinduer i mindst to, men ofte tre forskellige flader, både lodrette og med hældning. Det betyder at der er en jævn dagslysfordeling i hvert enkelt rum med en dagslysfaktor som varierer mellem 2 % og 12 % i beboelsesrummene.

Til trods for de store glasarealer har huset intet kølebehov. Det skyldes glaspartiernes jævne fordeling og den naturlige ventilation med natkøling, hvor skorstenseffekten og krydsventilationen igennem de mange vinduesåbninger udnyttes. Placeringen af de jævnt fordelte glasarealer i forhold til solens gang på himlen betyder at huset er i stand til at udnytte den begrænsede mængde af passiv solvarme, som tilføres huset om vinteren.



Litteratur

Om dagslys i arkitektur og bygninger

Baker, N. & Steemers, K. (2002). *Daylight Design of Buildings. A Handbook for Architects and Engineers*. London: James & James.

Christoffersen, J., Petersen, E. & Svensson, O. (2001). *Arkitektur, energi og dagslys*. (By og Byg Resultater 013). Hørsholm: Statens Byggeforskningsinstitut.

Johnsen, K. & Christoffersen, J. (2008). *Dagslys i rum og bygninger*. (SBI-anvisning 219). Hørsholm: Statens Byggeforskningsinstitut.

Köster, H. (2004). *Dynamic Daylighting Architecture: Basics, Systems, Projects*. Basel: Birkhäuser-Publishers for Architecture.

Madsen, M., & Christoffersen, J. (2004). Lyset, facaden og rummet. *Arkitekten*, 106(13), 33-34.

Plummer, H. (2009). *The Architecture of Natural Light*. New York: The Monacelli Press.

Om arkitektur, energi og indeklima

Dahl, T. & Friis Møller, W. (red.). (2008). *Klima og arkitektur*. København: Kunstakademiets Arkitektskole.

Hawkes, D. (1996). *The Environmental Tradition: Studies in the Architecture of the Environment*. London: E & FN Spon.

Marsh, R., Larsen, V.G., Luring, M. & Christensen, M. (2006). *Arkitektur og energi*. Hørsholm: Statens Byggeforskningsinstitut.

Steemers, K. & Steane, M.A. (red.). (2004). *Environmental diversity in architecture*. London: Spon Press.

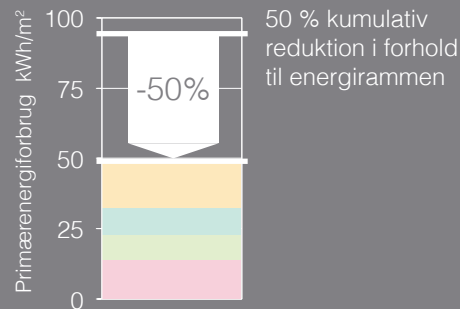
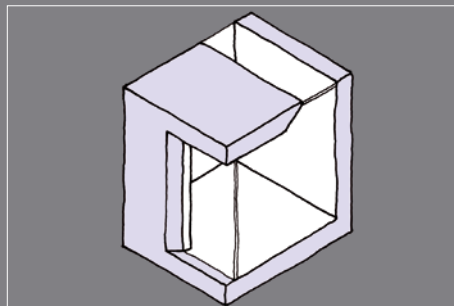
A photograph of a weathered wooden fence made of vertical planks. A climbing plant with green leaves and small yellow flowers is growing on the right side of the fence. The scene is brightly lit, casting shadows on the wood.

Materialer

Udnyt valget af materialer og byggeskik til at minimere energiforbruget med passive løsninger

Udnyt valget af materialer og byggeskik til at minimere energiforbruget med passive løsninger

Det giver en kumulativ reduktion i primærenergiforbruget på 50 % i forhold til energirammen



Undgå behov for høj termisk masse

Anvend arkitekturens rumlige og passive egenskaber til at begrænse kølebehovet, og udnyt den termiske masse der er til rådighed ved effektiv brug af naturlig ventilation med natkøling

Afvej klimaskærmens isoleringskrav

Afvej isoleringskravene til klimaskærmen i forhold til pladskrav, bygningsfunktionalitet og andre energirelaterede faktorer, og udvikl nye klimaskærmsløsninger som kan præstere en bedre isoleringsevne med mindre plads- og ressourceforbrug

Udvikl en robust lavenergibyggeskik

Brug samlinger og detaljer som er mere bestandige, og som er nemmere at adskille og vedligeholde, og udvikl klimaskærmsløsninger hvor muligheder for fremtidens energirenovering er integreret

Undgå behov for høj termisk masse

Byggematerialers høje varmekapacitet er traditionelt blevet brugt til at stabilisere det termiske indeklima ved at optage og afgive varme og derved minimere vinterens opvarmningsbehov og sommerens kølebehov.

Mange nye bygninger består alligevel af lette bygningsdele med lav termisk masse. Der bruges lette, præfabrikerede bygningsdele, fordi det giver en hurtigere byggeproces, der bruges lette skillevægge på grund af krav om fleksibilitet, og der bruges lette nedhængte lofter på grund af akustiske krav. Højsolerede bygninger opføres ofte med lette ydervægskonstruktioner for at minimere tykkelsen og maksimere nettoetagearealet. Der er altså et stort modsætningsforhold mellem de typiske konstruktive løsninger der anvendes i nybyggeriet, og ønsket om en høj varmekapacitet for at stabilisere indeklimaet og minimere energiforbruget.

Erfaringer fra lavenergibygninger viser at en høj varmekapacitet kun har en begrænset varmebesparende effekt om vinteren. Lavenergibygninger er så velisolerede, og de tunge byggematerialer er så langsomt reagerende at varmen ikke når at blive oplagret, før den bliver ventileret bort.

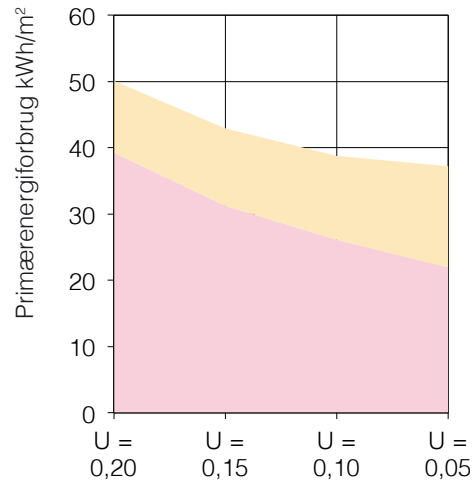
Samtidig kan sommerens udnyttelse af en høj varmekapacitet kun finde sted når der er en effektiv naturlig ventilation med natkøling, som kan fjerne den oplagrede varme fra bygningen med den kølige udeluft om natten. Hvis de tunge materialer ikke bliver tilstrækkeligt nedkølet, vil der forekomme så høje temperaturer at det termiske indeklima vil blive opfattet som ubehageligt.

Det er et paradoks at høj termisk masse faktisk kan være problematisk i lavenergibygninger. Når nye bygninger alligevel består af mange lette byggematerialer, bør der benyttes alternative strategier ved at:

- Sikre at behovet for høj termisk masse bliver elimineret. Arkitekturens rumlige og passive egenskaber skal bruges til at undgå overophedning og begrænse kølebehovet. På denne måde bliver høj termisk masse unødvendig.
- Udnytte den termiske masse der er til rådighed i bygningens forskellige rum så effektivt som muligt. Det sker ved at udnytte arkitekturens rumlige egenskaber, fx ved at bruge slanke bygningsformer til at sikre en effektiv naturlig ventilation med natkøling.



Arkitekturens rumlige egenskaber fjerner behov for høj termisk masse
VKR Holding, Hørsholm, 2007



Primærenergiforbrug til:
■ Opvarmning
■ Fremstilling af materialer
 for typisk bolig med tunge konstruktioner og forskellige isoleringsniveauer

Afvej klimaskærmens isoleringskrav

Isoleringsniveauet er blevet strammet meget over de sidste 30 år. Det kan strammes yderligere, men der kan være udfordringer som skal overvejes:

- Med tykke, højsolerede facader sker der en forværring af forholdet mellem bygningers brutto- og nettoetagearealer. Det reducerer bygningers brugbare etageareal og påvirker deres funktionalitet. Det er især tilfældet for mindre bygninger, såsom parcelhuse, opført med tunge ydervægge.
- En højsoleret klimaskærm med dybe lysninger kan resultere i et væsentligt reduceret dagslysindfald, forringet visuel kvalitet og et større elforbrug til belysning.
- Når klimaskærmen isoleres bedre, bliver energiforbruget til fremstilling af klimaskærmens øvrige materialer større. Med typiske, tunge konstruktioner med U-værdier under 0,10 W/m² K kan besparelsen i opvarmning blive neutraliseret af et stigende energiforbrug til fremstilling af byggematerialerne.
- Hver fordobling af isoleringstykkelsen resulterer kun i en halvering af transmissionstab. Energibesparelsen bliver forholdsvis mindre set i en helhed, fordi det faldende opvarmningsbehov skal måles i forhold til resten af energirammen.

Der er derfor behov for en afvejning af klimaskærmens isoleringskrav i forhold til pladskrav, bygningens funktionalitet og andre energirelaterede faktorer. Tendensen i lavenergibygninger peger i retningen af lette, kompakte isoleringsløsninger bestående af præfabrikerede skeletkonstruktioner af træ eller stål med lette indvendige og udvendige beklædninger. I mange bygningstyper anvendes også ikke-bærende facader kombineret med søjle/pladeløsninger eller tværgående, bærende skillevægge. Med disse løsninger kan isoleringsmængden maksimeres, kuldebroer og ressourceforbrug minimeres, og skrå lysninger udnyttes til at maksimere dagslysindfaldet.

Denne udvikling peger også på sandsynligheden for at murværk kan forsvinde fra dansk byggeskik. Der er derfor et klart behov for udvikling af nye klimaskærmsløsninger som præsterer en bedre isoleringsevne med mindre plads- og ressourceforbrug, så traditionelle facadeløsninger også kan bruges i fremtiden.

Lærkehaven: Et eksempel på afvejning af klimaskærmens isoleringskrav

Lærkehaven er en boligbebyggelse opført af Boligforeningen Ringgården i Lystrup i 2008. Boligerne er tegnet af Herzog + Partner Architekten med Viggo Madsen som ingeniører. Husene er opført til en standard svarende til 2015-lavenergiklassen, med en energiramme som omfatter opvarmning, varmt brugsvand, overophedning og teknik.

Med den enkle geometri og de gentagne sammensatte elementer er Lærkehavens arkitektur tilpasset produktionsmetoden. De præfabrikerede elementer var produceret på fabrik i Tyskland, og det har sikret en høj byggeteknisk kvalitet med præcise konstruktioner og dermed eliminering af kuldebroer og utætheder. Den effektive byggeproces har været med til at minimere byggetiden på byggepladsen og sikre en fornuftig økonomi.

Huset er opført i en let, højisoleret konstruktion med bærende I-bjælker af træ og limtrædragere, som minimerer kuldebroer og isoleringstykkelse. Ydervæggene har en U-værdi på $0,14 \text{ W/m}^2 \text{ K}$, mens taget har en U-værdi på $0,11 \text{ W/m}^2 \text{ K}$.

Vinduer med slanke profiler giver et meget lavt varmetab kombineret med et stort dagslysindfald. 3-lags ruder mod nord har en U-værdi på $0,8 \text{ W/m}^2 \text{ K}$, mens 2-lags ruder mod syd har en U-værdi på $1,2 \text{ W/m}^2 \text{ K}$. Der er også gjort en stor indsats for at minimere varmetabet omkring vinduerne. Det er sket ved at rykke vinduerne tilbage fra facaden og længere ind i isoleringen, og ved at fokusere på detaljerne for vinduernes fastgørelse og afslutning ved facaden.





Lavenergibygning med robust byggeskik
Samsø EnergiAkademi, Ballen, 2007

Udvikl en robust lavenergibyggeskik

Tendensen i lavenergibyggeriet går i retning af lette, højsolerede og præfabrikerede bygningsdele. Mens der er mange energimæssige fordele ved disse løsninger, kan der sættes spørgsmålstegn ved deres robusthed og forventede levetid:

- Lette indvendige og udvendige beklædninger erstatter den traditionelle brug af beton og murværk, og det giver mindre robuste overflader og samplingsdetaljer som i mindre grad kan tåle stød og slag samt vejrets skiftende påvirkninger.
- Lette udvendige beklædninger, fx ubehandlede trætyper, kan give problemer med patinering i det danske udeklima.
- Lufttætheden i disse løsninger opnås ved brug af plastmembraner, tape og fugemasse. Den forventede levetid af disse løsninger er relativt kort på grund af mekanisk og kemisk nedbrydning, og der findes ingen klare retningslinjer for hvordan de nemt kan repareres eller udskiftes om 10 til 20 år.
- Klimaskærmen består af mange forskellige, funktionsopdelte lag. Alle disse lag har forskellige egenskaber, påvirkninger og forventede levetider, og det betyder at det kan være svært at udføre den nødvendige vedligeholdelse.
- Samlingerne er ofte udført med lim eller fugemasse, og det kan betyde at det er svært senere at adskille materialerne. Det kan besværliggøre bygningens vedligeholdelse og senere renovering eller genanvendelse.

Der er derfor et klart behov for at udvikle en mere robust byggeskik for lavenergiarkitektur. Det kan ske ved at:

- Anvende etagehøje elementer af homogene, lufttætte materialer, såsom armeret beton, højstyrkebeton eller massive træelementer. Det giver modstandsdygtige indvendige overflader som også kan sikre lufttætheden med færre samlinger.
- Bruge samlinger og detaljer som dels er mere bestandige over for det skiftende udeklima, dels anvender mekanisk fastgørelse for at sikre en nemmere adskillelse og vedligeholdelse.
- Udvikl klimaskærmsløsninger hvor muligheder for fremtidig energirenovering er integreret i forhold til fx tilføjelsen af ekstra varmeisolering, solceller og/eller solfangere.

Search Ingenieursbureau: Et eksempel på en robust lavenergibyggeskik

Det nye kontorhus for det rådgivende ingeniørfirma Search blev opført i 2008 i Amsterdams havneområde. Bygningen er tegnet af Witteveen Architecten med Search som bygherre og rådgivende ingeniør. Huset er energineutralt, men har også stor fokus på materialernes miljøegenskaber.

Kontorbygningen er i to etager med en slank bygningsform og et fladt tag, og den består af præfabrikerede træelementer. Dens design og konstruktive løsninger har konsekvent fokus på livscyklusbetragtninger og anvendelse af fornyelige byggematerialer, og man har fokuseret på at gøre bygningen genanvendelig.

Hver bygningsdel er blevet designet så antallet af lag per komponent er reduceret til det absolutte minimum. Det reducerer resource- og energiforbruget til fremstilling af materialerne, og det sikrer at så mange komponenter som muligt kan skilles ad og genanvendes i forbindelse med vedligeholdelse, renovering eller fremtidig nedrivning af bygningen. Hvor der er brug for samlinger, er de blevet udført som mekanisk fastgørelse for at sikre at de kan skilles ad. Det betyder at anvendelse af lim og fugemasser er blevet væsentligt reduceret.

Resultatet er en bygning med et ærligt materialemæssigt udtryk hvor huset består af de materialer, man kan se. De bærende vægge og etageadskillelsen er lavet af store præfabrikerede træelementer. Forbruget af beton er begrænset, og hverken gulvbelægninger, nedhængte lofter eller pudsede eller spartlede overflader er brugt.



Litteratur

Beregning af energiforbrug til opvarmning og fremstilling af materialer til bolig med forskellige isoleringsniveauer

Marsh, R., Larsen, V.G., Luring, M. & Christensen, M. (2006). *Arkitektur og energi*. Statens Byggeforskningsinstitut, Hørsholm.

Om energibesparende materialer og komponenter

Larsen, T.S. (2011). *Vurdering af indeklimaet i hidtidigt lavenergibyggeri*. (DCE Contract Report No. 100). Aalborg: Aalborg Universitet, Institut for Byggeri og Anlæg.

Svendsen, S. (red.). (2011). *Analyse 6. Komponentkrav, konkurrence og eksport. En kortlægning af innovation i byggekomponenter*. Lyngby: Danmarks Tekniske Universitet, Institut for Byggeri og Anlæg.

Om miljøpåvirkning fra byggematerialer

Anderson, J., Shiers, D. & Steele, K. (2009). *The green guide to specification. An environmental profiling system for building materials and components*. Oxford: Blackwell.

Dixit, M.K., Fernández-Solis, J., Lavy, S. & Culp, C. (2010). Identification of parameters for embodied energy measurement: A literature review. *Energy and Buildings* 42(8), 1238-1247.

Marsh, R., Luring, M. & Petersen, E.H. (2000). *Arkitektur og miljø*. Aarhus: Arkitekt skolens Forlag.

Om bygningers levetid og robusthed

Mostafavi, M. & Leatherbarrow, D. (1993). *On Weathering: the life of buildings in time*. Cambridge: The MIT Press.

Nielsen, S. (2010). En dynamisk bygningskultur. *Arkitekten*, 112(9), 63-70.

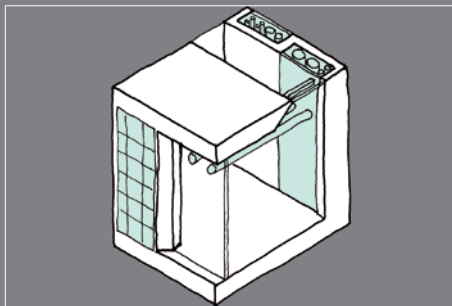


Teknologi

Rationaliser brugen af aktive energiteknologier og producer lokalt med vedvarende energikilder

Rationaliser brugen af aktive energiteknologier og producer lokalt med vedvarende energikilder

Det giver en kumulativ reduktion i primærenergiforbruget på 75 % i forhold til energirammen



Minimer og graduer behovet for aktive energiteknologier

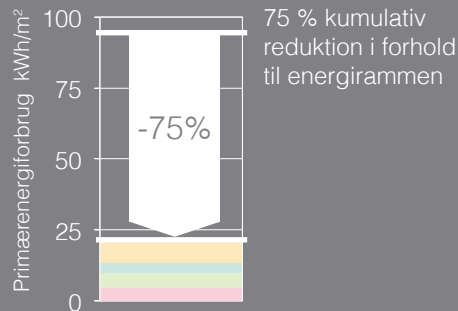
Start med arkitektens rumlige og passive energibesparelser, og graduer dernæst de aktive energiteknologier i forhold til energibesparende installationer, styring og regulering samt energiforsyning og vedvarende energiproduktion

Giv installationer plads som strukturerende elementer

Fastlæg placering og føringsveje for hver installationstype og design føringsveje så der er plads til vedligeholdelse, udskiftning og tilføjelse af nye installationer med et minimum af indgreb i andre bygningsdele

Minimer det adfærdsbestemte elforbrug

Minimer de adfærds- og funktionsbestemte kategorier af elforbruget som ikke er omfattet af energirammen, for at opnå store energibesparelser, reducere det uønskede varmetilskud, forbedre indeklimaet og minimere kølebehovet



Minimer og graduer behovet for aktive energiteknologier

Bevægelsen mod en fremtidig 2020-lavenergi klasse skal ses i forhold til viden-samfundets udvikling. Det moderne samfund kendetegnes ved konstant flydende teknologiske, sociale og økonomiske forandringer, og de fleste industrialiserede lande har oplevet forandringer i retning af et viden- og informationssamfund.

Nye bygninger skal i dag honorere avancerede teknologiske og funktionelle krav, og det har resulteret i en omfattende vækst i antallet og omfanget af tekniske installationer som i de større bygningstyper kan stå for 30 til 40 % af anlægsudgifterne og næsten 60 % af driftsomkostningerne. Disse installationer består typisk af de traditionelle installationer til varme, ventilation, vand og spildevand, samt elinstallationer til de mange apparater, udstyr samt IKT- og CTS-systemer.

Mens bygningers passive egenskaber godt kan levere store energibesparelser, er det en kendsgerning at bevægelsen mod en fremtidig 2020-lavenergi klasse og såkaldte energineutrale bygninger vil kræve en omfattende teknologiudnyttelse, så der er brug for et samspil mellem de passive og aktive løsninger.

Som udgangspunkt skal der fokuseres på de passive energibesparelser der stammer fra arkitekturens rumlige egenskaber samt valget af materialer som beskrevet i de foregående kapitler. Målsætningen er at minimere behovet for tekniske installationer til at tilføre energi til bygningen. Energiteknologier skal dernæste prioriteres således:

Energibesparende installationer

Først skal der fokuseres på de aktive energibesparende teknologier til varme, ventilation, køling, varmt brugsvand og belysning for at minimere energiforbruget. Det kan fx være ventilation med varmegenvinding eller lavtemperatur gulvvarme.

Der skal tages strategiske beslutninger om fordelene og ulemperne ved at bruge ét system der leverer flere ydelser, fx varme, køling og ventilation, eller flere systemer der leverer hver sin ydelse. Et eksempel er anvendelsen af luftbårne systemer til ventilation, opvarmning og køling, som giver anlægsøkonomiske fordele i forhold til traditionelle vandbårne systemer. Der kan dog være komfortmæssige og styringsmæssige ulemper ved disse løsninger, fx mangelfuld opvarmning.



Minimer og graduer behovet for aktive energiteknologier



Bygningsintegreret vedvarende energi
fordrer en synlig æstetik
Solar-Fabrik, Freiburg, 1998

Styring og regulering

I lavenergibygninger er der behov for en omfattende styring og regulering af de mange tekniske installationer:

- De mange energibesparende installationer skal styres i forhold til ude- og indeklimatiske forhold.
- Den voksende mængde af IKT-installationer skal styres så energiforbruget og kølebehovet kan reduceres.
- Energiforbruget skal reguleres i forhold til skiftende energiforsyning fra energinettet samt individuelt og fælles vedvarende energianlæg.
- Energiforbruget og indeklimaet skal styres i forhold til brugerbehov hvor man også skal tilgodese legitime krav om brugerinddragelse.

Disse faktorer peger på behovet for nye, intelligente og brugervenlige teknologier til styring af lavenergibygninger hvor brugernes egen regulering af energiforhold og indeklimaet skal integreres med en fuldt automatisk styring.

Energiforsyning

Vedvarende el-, varme- og køleproduktion fra individuelt anlæg på matriklen og/eller fælles anlæg som en del af en større bebyggelse skal prioriteres i forhold til den overordnede forsyning. Energinettets højeffektive samproduktion af el og varme betyder at udnyttelsen af vedvarende energi skal ses i forhold til systemets overordnede effektivitet. Mens den individuelle brug af vedvarende energi fra fx varmepumper kan reducere bygningers varmekonsum, kan det højere elforbrug resultere i et større CO₂-udslip end ved anvendelse af fjernvarme.

Med en stor vedvarende energiproduktion er der behov for en arkitektonisk bearbejdning hvor æstetiske, byggetekniske og energitekniske faktorer skal integreres designmæssigt for at opnå en optimal funktion.

I fremtiden kan man forvente faldende primærenergifaktorer for energinettets el- og varmeforsyning på grund af en voksende andel af vedvarende energi. Det kan komme til at spille en vigtig rolle i opfyldelsen af 2020-lavenergi-strategien.

EnergyFlexHouse: Et eksempel på en graduering af energiteknologier

Teknologisk Institut opførte EnergyFlexHouse i 2009 som et demonstrationsprojekt inden for nye energiteknologier. Husene er tegnet af Henning Larsen Architects med Teknologisk Institut som ingeniør. De er energineutrale i forhold til det samlede primærenergiforbrug inklusive elforbrug til apparater, belysning og elbiler.

I EnergyFlexHouse er fokus på samspillet mellem brugerne og aktive energiteknologier samt mellem energiforbruget og det overordnede energisystem. Der er tre overordnede områder som er blevet prioriteret:

- Aktive el- og varmebesparende teknologier: Der er fokuseret på alle teknologityper for at minimere energiforbruget, dvs. anlæg til varme, ventilation, varmt brugsvand, belysning samt elapparater og -udstyr.
- Energiforsyning og vedvarende energi: Der er fokuseret på bygningsintegreret vedvarende energiproduktion fra solceller og solfangere, brændselscellebaseret mikrokraftvarmeanlæg samt lavtemperatur fjernvarme for at sikre energineutralitet på årsbasis.
- Styring og intelligens: På grund af de mange energibesparende teknologier og forskellige energiforsyninger bruges en intelligent styring af alle installationer for at balancere energiproduktionen med energibehovet. Samtidig er der udviklet interaktive brugerflader som synliggør energiforbrug, energiproduktion og indeklimaforhold over for beboerne og opfordrer til en aktiv brugerdeltagelse.



Giv installationer plads som strukturerende elementer



Etageboliger med fokus på
tilgængelige installationer
Prinsessegade, Christianshavn, 2000

Med et voksende teknologiindhold i lavenergibygninger kan der opstå et modsætningsforhold mellem bygningsdelenes lange levetid og de relativt korte levetider som præger de tekniske installationer. Samtidig viser nutidens arkitekturstrømninger at de tekniske installationer helst skal være usynlige, og at de ikke skal være grundlag for en arkitektonisk fortolkning.

I udformningen af fremtidens lavenergibygninger vil der være behov for betydelig mere plads til de tekniske anlæg og føringsveje. Der vil også være behov for adgang til installationerne så de kan vedligeholdes, udskiftes og fornyes i takt med den teknologiske udvikling.

Det voksende teknologiindhold, især i forhold til bygningsintegreret vedvarende energiproduktion og behovet for vedligeholdelse, fordrer æstetiske overvejelser om hvorvidt disse installationer bør være mere synlige, eller hvordan teknologiindholdet kan fortolkes i en ny højteknologisk lavenergiarkitektur.

Der er behov for at systematisere konsekvenserne af denne teknologiske forandring og planlægge for et voksende installationsbehov. Det kan ske ved at:

- Fastlægge placeringen af hver installationstype og dens føringsveje hele vejen igennem bygningen fra hovedforsyningen til den lokale installation.
- Undgå gennembrydning af klimaskærmen. Det giver utætheder og en ukontrolleret infiltration.
- Overdimensionere føringsvejene så der er plads til vedligeholdelse, tilføjelse af nye installationstyper og en mere omfattende udskiftning og fornyelse.
- Designe føringsveje som er tilgængelige for vedligeholdelse og fornyelse uden indgreb i andre bygningsdele. Det peger i retning af lagdelte konstruktioner, opbygget i forhold til levetid, med lem og/eller åbninger.
- Udnytte mange udtag med en høj modultæthed så de lokale installationer kan levere de nødvendige ydelser når ruminddelinger bliver ændret.

Ved at fastlægge og designe installationernes føringsveje lægges der grund til en arkitektonisk strukturering og fortolkning af de høje teknologikrav, også selv om installationerne ikke er synlige.

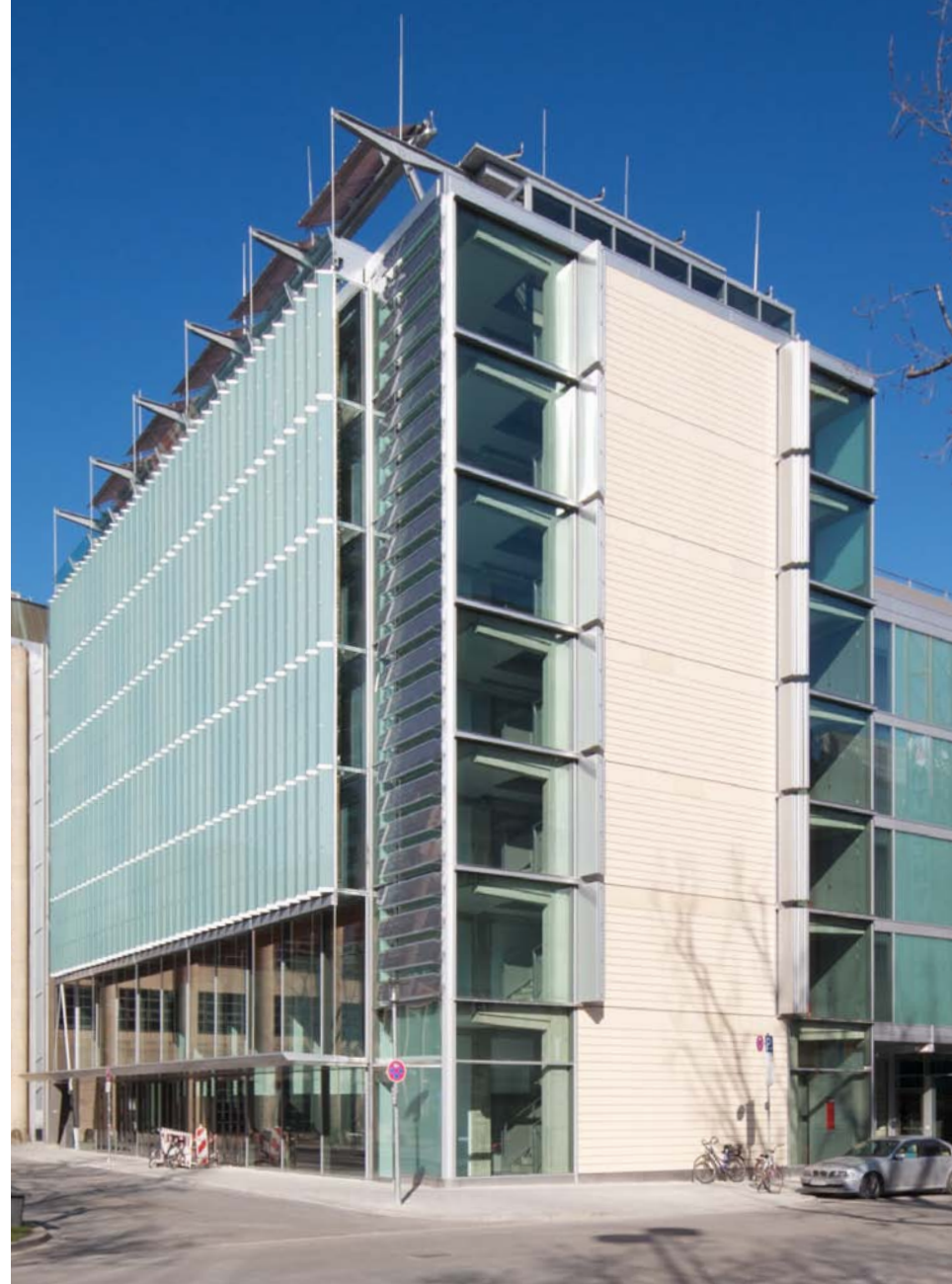
Oskar von Miller Forum: Et eksempel på installationer som strukturerende elementer

Oskar von Miller Forum er et kombineret efteruddannelsescenter og kollegium for bygningsingeniører tilknyttet Munchens Tekniske Universitet. Det blev opført i 2009 og er tegnet af Herzog + Partner Architekten med Climaplan GmbH som ingeniører. Bygningen er projekteret i henhold til det tyske EnEV-regulativ fra 2007, og den har et samlet primærenergiforbrug til opvarmning, varmt brugsvand, køling, teknik og belysning som er 60 % mindre end lovkravet.

Bygningen er opdelt i to overordnede zoner. I stueetagen er der en række offentlige rum til udstillinger og forelæsninger. På de øvre etager er der kollegieværelser mod nord og fælles beboelsesområder mod syd. Hver zone har sin egen installationsløsning som afspejler det overordnede arkitektoniske koncept.

Med hensyn til de øvre etager er de tekniske installationer placeret på taget i kombination med et stort solfangeranlæg som producerer energi til opvarmning, varmt brugsvand og køling. Alle installationer føres lodret igennem bygningen i forbindelse med kollegieværelsernes badefaciliteter med seks føringsveje som servicerer i alt 12 værelser på hver etage. Føringsvejene er fuldt tilgængelige på hver etage for at sikre en nem vedligeholdelse og fornyelse.

Med hensyn til stueetagens offentlige rum er de tekniske installationer placeret i kælderen. Én føringsvej kører installationerne op til stueetagens loft, hvor de distribueres i vandret plan i takt med modulet for de synlige bærende konstruktioner. En høj modultæthed i udtagene sikrer at rummene kan bruges fleksibelt.



Minimer det adfærdsbestemte elforbrug



Lavenergikontor med fokus på elbesparende apparater
KfW Bankengruppe, Frankfurt, 2002

Energirammen omfatter ikke alle kategorier af nye bygningers energiforbrug, men kun energiforbruget til bygningsdrift. De kategorier af elforbrug som ikke er omfattet af energirammen, er nu ansvarlige for størstedelen af nye bygningers primærenergiforbrug. I lavenergibygninger er dette elforbrug også med til at skabe et uønsket varmetilskud der giver problemer med overophedning og et voksende kølebehov.

Det kan give store energibesparelser i sig selv, og det kan minimere behovet for køling i lavenergibygninger hvis følgende kategorier af elforbrug minimeres:

- Elforbruget til apparater og udstyr i alle bygningstyper. Denne kategori har været i konstant vækst i mange år og er nu den allerstørste komponent af nye bygningers primærenergiforbrug.
- Elforbruget til faste IKT- og svagstrømsinstallationer i alle bygningstyper. I de større bygningstyper kan denne kategori fylde meget i bygningens samlede elforbrug, og med et voksende behov for IKT-systemer i fremtidens lavenergi-bygninger er der risiko for at bygninger oplever et voksende elforbrug.
- Elforbruget til belysning i alle boligtyper. Mange nye boliger er opført med indbyggede belysningsløsninger selv om denne kategori traditionelt er blevet opfattet som værende helt afhængig af brugeradfærd.

I projekteringsfasen kan det være svært at stille krav til bygherrens eller brugernes senere indkøb af apparater og udstyr, fordi disse kategorier af elforbrug i stort omfang er afhængige af brugeradfærd. Det er derfor afgørende at bygherrer, rådgivere og brugere indgår i en dialog om hvordan disse funktions- og adfærdsbestemte kategorier af energiforbrug kan minimeres. Det kan ske ved at:

- Aftale indkøb af lavenergiapparater, -udstyr og -installationer som en del af projekteringen.
- Udføre elinstallationer i mindre zoner som kan behovsstyres med intelligente elinstallationer.
- Kommunikere løbende med brugere ved at udarbejde brugervenlige vejledninger og årlige grønne regnskaber.

Kolding Åpark 1: Et eksempel på minimering af det adfærdsbestemte elforbrug

Denne kontorbygning i midten af Kolding blev opført i 2008 ud fra en helhedsorienteret tilgang til energibesparelser. Huset er tegnet af Tegnestuen Mejeriet med Rambøll som rådgivende ingeniør. Kolding har en højeffektiv fjernvarmeforsyning med lavt CO₂-udslip. Det betyder at lavenergibygninger med omfattende varmebesparelser ikke giver tilsvarende reduktioner i drivhusgasser. For Åparken blev det meget tidligt i designprocessen besluttet at rette stor fokus på brugeradfærd og bygningens mange elforbrugende installationer, udstyr og apparater.

Tidligt i designprocessen blev der udarbejdet principper for hvordan dette elforbrug kunne minimeres i projektering, opførelse og drift:

- Elinstallationerne er opdelt i mindre områder som kan reguleres separat, afhængigt af det aktuelle brugerbehov. Det sikrer at elforbruget til standbyfunktionen i IKT-apparater stort set elimineres.
- Der er udarbejdet en brugervejledning til bygningens brugere om hvordan bygningen fungerer, og hvordan de kan reducere elforbruget til apparater og energiforbruget til bygningsdrift samt styre indeklimaet.
- Lejerne er forpligtet til at udarbejde et fælles grønt regnskab for at holde fokus på det samlede energiforbrug inklusive elapparater.

Åparkens grønne regnskab viser et samlet CO₂-udslip, inklusive elforbruget til apparater, som er 35 % lavere end typiske nye kontorbygninger opført i 2008.



Litteratur

Om lavenergiteknologier og installationer

Holk, V. (2008). *Udredningsarbejde relateret til den samlede strategi for de kommende bygningsreglementer. Kapitel 8 - Komponenter*. Taastrup: Teknologisk Institut.

Svendsen, S. (red.). (2011). *Analyse 6. Komponentkrav, konkurrence og eksport. En kortlægning af innovation i byggekomponenter*. Lyngby: Danmarks Tekniske Universitet, Institut for Byggeri og Anlæg.

Om vidensamfundet, teknologi og arkitektur

Baird, G. (2001). *The Architectural Expression of Environmental Control Systems*. London: Spon Press.

Banham, R. (1984). *The Architecture of the Well-tempered Environment*. (Second Edition). London: The Architectural Press.

Clement-Croomes, D. (red.). (2004). *Intelligent Buildings: Design, management and operation*. London: Thomas Telford Ltd.

Gann, D. (2000). *Building Innovation: Complex Constructs in a Changing World*. London: Thomas Telford.

Kjessel, B., & Carlsson, M. (1995). *Arkitektur & installation*. Stockholm: Stiftelsen ARKUS.

Om apparaters og udstyrs elforbrug

Elsparefonden. (2009). *Elsparefondens Indkøbsvejledning*. København.

Gram-Hanssen, K. (2005). *Husholdningers elforbrug - hvem bruger hvor meget, til hvad og hvorfor?* (SBI: 2005:12). Hørsholm: Statens Byggeforskningsinstitut.

Gram-Hanssen, K., Larsen, T.F., & Christensen, T.H. (2009). *Elforbrug til IKT. To scenarier for elforbrug til informations- og kommunikationsteknologi i danske boliger 2015*. (SBI: 2009:22). Hørsholm: Statens Byggeforskningsinstitut.

I bevægelsen mod en 2020-lavenergistrategi er der behov for en mere nuanceret designproces hvor energibesparelser sammentænkes med behovet for et godt termisk indeklima og gode dagslysforhold i en arkitektonisk helhed

Denne publikation giver et bud på hvordan arkitekter kan integrere lavenergistrategier trin for trin tidligt i designprocessen ved at udnytte arkitekturens rumlige og passive energibesparende egenskaber for at opfylde 2020-lavenergiklassen



Statens Byggeforskningsinstitut
AALBORG UNIVERSITET

ISBN 978-87-563-1529-6