



**AALBORG UNIVERSITY**  
DENMARK

**Aalborg Universitet**

## **Arkitektur og energi**

Marsh, Rob; Grupe Larsen, Vibeke; Lauring, Michael; Christensen, Morten

*Publication date:*  
2006

*Document Version*  
Også kaldet Forlagets PDF

[Link to publication from Aalborg University](#)

*Citation for published version (APA):*

Marsh, R., Grupe Larsen, V., Lauring, M., & Christensen, M. (2006). *Arkitektur og energi*. SBI forlag.

### **General rights**

Copyright and moral rights for the publications made accessible in the public portal are retained by the authors and/or other copyright owners and it is a condition of accessing publications that users recognise and abide by the legal requirements associated with these rights.

- Users may download and print one copy of any publication from the public portal for the purpose of private study or research.
- You may not further distribute the material or use it for any profit-making activity or commercial gain
- You may freely distribute the URL identifying the publication in the public portal -

### **Take down policy**

If you believe that this document breaches copyright please contact us at [vbn@aub.aau.dk](mailto:vbn@aub.aau.dk) providing details, and we will remove access to the work immediately and investigate your claim.

# Arkitektur og energi



Statens Byggeforskningsinstitut  
DANISH BUILDING RESEARCH INSTITUTE

Rob Marsh  
Vibeke Grupe Larsen  
Michael Lauring  
Morten Christensen



# Arkitektur og energi

Rob Marsh  
Vibeke Grupe Larsen  
Michael Luring  
Morten Christensen

Titel	Arkitektur og energi
Udgave	1. udgave
Udgivelsesår	2006
Forfattere	Rob Marsh, Vibeke Grupe Larsen, Michael Lauring, Morten Christensen
Sprog	Dansk
Sidetæl	64
Litteraturhenvisninger	Side 64
Emneord	Arkitektur, energi, miljø, byggeri, bolig, kontor
ISBN	87-563-1286-5
Pris	Kr. 200,00 inkl. 25 pct. moms
Layout og redigering	Rob Marsh
Tegninger	Rob Marsh
Fotos	Peter Sørensen: Side 14 Rob Marsh: Alle andre inkl. omslag
Tryk	Rosendahls Bogtrykkeri
Udgiver	Statens Byggeforskningsinstitut Dr. Neergaards Vej 15, DK-2970, Hørsholm E-post sbi@sbi.dk www.sbi.dk

Eftertryk i uddrag tilladt, men kun med kildeangivelsen: *Arkitektur og energi. Statens Byggeforskningsinstitut. (2006).*

# Forord

Sigtet med denne bog er at belyse samspillet mellem arkitektur og energi i et helhedsperspektiv med afsæt i de nye energibestemmelser. Bogen er et resultat af projektet *Arkitektur og energi: arkitektoniske strategier for fremtidens lavenergibygninger*, som er blevet støttet af Dansk Energi - Net's PSO-midler for 2005. Projektgruppen består af:

- Statens Byggeforskningsinstitut (projektleder)
- Vglcph aps
- Esbensen Rådgivende Ingeniører A/S
- Akademisk Arkitektforening
- Arkitektskolen Aarhus
- Kunstakademiets Arkitektskole.

Bogens forfattere er:

- Rob Marsh, arkitekt MAA PhD; Seniorforsker, SBI
- Vibeke Grupe Larsen, arkitekt MAA; Konsulent, vglcph aps
- Michael Lauring, arkitekt MAA PhD; Ekstern lektor, Arkitektskolen Aarhus
- Morten Christensen, civilingeniør MSc; Esbensen Rådgivende Ingeniører A/S.

Ebbe Holleris Petersen har udført beregningerne af energiforbruget til fremstilling af materialer i bogens tredje del *Råhus*.

Kirsten Engelund Thomsen og Søren Aggerholm, begge fra SBI, har kommenteret og kvalitetssikret bogen.

Rejselegatet *Den Gule Mursten*, som blev tildelt Rob Marsh af BoligFondenKuben i 2006, har muliggjort en række studieture til de udenlandske bygninger som er illustreret i denne bog.

Medlemmer af Akademisk Arkitektforenings Miljønetværk har fulgt og kommenteret bogens udarbejdelse på en række workshopper om *Arkitektur og energi*, der blev organiseret af projektgruppen.

Bogen og projektets resultater indgår i nye undervisningsforløb om *Arkitektur og energi* på de to arkitektskoler, samt i nye efteruddannelseskurser organiseret af Akademisk Arkitektforening.

Niels-Jørgen Aagaard  
Forskningschef  
SBI Byggeteknik & Design

Annette Blegvad  
Vicedirektør  
Akademisk Arkitektforening



# Indhold

Forord	3
De nye energibestemmelser	5
Arkitektur og energi	8
Konklusioner	10
<b>Dagslys</b>	<b>13</b>
Baggrund	
Principper	
Bolig	
Kontor	
Perspektiv	
<b>Solvarme</b>	<b>25</b>
Baggrund	
Principper	
Bolig	
Kontor	
Perspektiv	
<b>Råhus</b>	<b>37</b>
Baggrund	
Principper	
Bolig	
Kontor	
Perspektiv	
<b>Teknik</b>	<b>49</b>
Baggrund	
Principper	
Bolig	
Kontor	
Perspektiv	
Beregningsforudsætninger	60
Litteraturhenvisninger	64



# De nye energibestemmelser

I 2006 er nye energibestemmelser indført i bygningsreglementerne som en konsekvens af et EU-direktiv om bygningers energimæssige ydeevne. Disse nye bestemmelser indebærer en helhedsbaseret tilgang til hvordan en bygnings energiforbrug vurderes, som tager udgangspunkt i de to grundlæggende præmisser: At vurdere bygningers *samlede* og *primære* energiforbrug.

## Bygningers samlede energiforbrug

De nye energibestemmelser omfatter flere energirelaterede komponenter, hvilket er anderledes end hidtil. Historisk set har energibestemmelserne især været rettet mod en minimering af bygningers varmebehov. Siden midten af 1970'erne er varmekonsum blevet kraftigt reduceret, og succesen kan aflæses i at energiforbruget til boligens opvarmning pr. m<sup>2</sup> er faldet med 25 % i perioden 1980 til 2000. I samme periode er elforbruget pr. m<sup>2</sup> vokset ca 10 %.

De komponenter, som nu omfattes af de nye energibestemmelser, er bygningers energibehov, bygningens vedvarende energiproduktion og bygningens energiforbrug til eliminering af overtemperatur.

### *Energibehov*

Følgende behovstyper tælles fremover med i vurderingen af bygningens energibehov:

- Opvarmning: Varmebehov til transmissions- og ventilationstab.
- Køling: Elbehov til mekanisk køling, luftbehandling mv.
- Varmt brugsvand: Energibehov til det varme brugsvand.
- Belysning: Elbehov til kunstig belysning (dog ikke i boliger).
- Teknik: Elbehov til pumper, ventilatorer mv.
- Installationstab: Energibehov på grund af varme- og køleanlægs virkningsgrad samt varmetab fra anlæg, distributionsrør mv.

### *Vedvarende energiproduktion*

Bygningens egen produktion af vedvarende energi kan også indregnes i vurderingen:

- Solvarme: Varmeproduktion fra solvarmeanlæg til bygningens behov for opvarmning og/eller varmt brugsvand.
- Solceller: Elproduktion fra solceller til bygningens elbehov.



Lavenergirækkehuse, Batschuns  
Walter Unterrainer, 1998





Bygningsintegreret energiproduktion fra solceller giver mange fordele i de nye energibestemmelser

Rijsdijk, Ettan-Leur  
BEAR Architecten, 2002

### *Overtemperatur*

Der er i de senere år dokumenteret mange problemer med overophedning i bygninger på grund af de uønskede effekter af passiv solvarme om sommeren. Derfor skal energiforbruget til eliminering af den overtemperatur, som kan udløses især af solvarmen om sommeren, fremover tælles med i det samlede energiforbrug. Energiforbruget til eliminering af en eventuel overtemperatur beregnes som det ækvivalente elbehov til at eliminere temperaturer over 26 °C med et standard køleanlæg.

### **Bygningers primærenergiforbrug**

Energibestemmelserne har historisk set kun reguleret bygningers energibehov, og har ikke taget afsæt i hvordan energien fremstilles. Det er typisk for de fleste energityper at der er et energitab i produktion og distribution, hvor elproduktion fx. har en effektivitet på kun ca 40 %. Fremover skal energibehovet derfor vurderes i forhold til primærenergiforbruget, dvs. energiforbruget inklusive brændsler brugt til udvinding, produktion og distribution af energien. De nye energibestemmelser forudsætter at energibehovet vægtes i forhold til den anvendte primærenergi. Derfor skal elbehovet ganges med faktor 2,5, mens gas-, olie- og fjernvarmebehovet ganges med en faktor 1,0 ved sammenvejning af de forskellige energityper.

De anvendte faktorer afspejler den reelle miljøpåvirkning, både i form af forbrug af ikke-vedvarende energityper og i form af udledning af drivhusgasser. Det understreger også vigtigheden af at minimere bygningers elforbrug.

### **Bygningers samlede primærenergiforbrug**

Bygningers samlede primærenergiforbrug beregnes ved at opsummere følgende:

- Elbehov: Det samlede elbehov opsummeres, og den vedvarende elproduktion trækkes fra. Det samlede elbehov ganges med faktor 2,5 for at konvertere elbehov til primærenergiforbrug.
- Varmebehov: Det samlede varmebehov opsummeres, og den vedvarende varmeproduktion trækkes fra.
- Overtemperatur: Energiforbruget til eliminering af en eventuel overtemperatur opsummeres.

SBI-anvisning 213 beskriver metoden til beregning af bygningers energiforbrug som de nye energibestemmelser henviser til. Anvisningen består af beregningsprogrammet Be06 samt en beregningsvejledning til programmet. Beregningsmetoden er baseret på relevante europæiske CEN-standarder. Anvisningen skal bruges når man skal eftervise at en bygning opfylder de nye energibestemmelser i forbindelse med ansøgning om byggetilladelse.

Beregningsprogrammet Be06 er anvendt til de energiberegninger som præsenteres i denne bog.

### **Energirammer og lavenergibygninger**

Energibestemmelserne stiller krav til størrelsen af bygningers samlede primærenergiforbrug ved at fastsætte en energiramme, hvor 'A' er bygningens opvarmede etageareal:

- Boliger:  $(70 + 2200/A)$  kWh/m<sup>2</sup> pr. år.
- Andre bygninger:  $(95 + 2200/A)$  kWh/m<sup>2</sup> pr. år.

For at fremme udviklingen af ekstra energieffektivt byggeri indføres to klasser for lavenergibygninger:

- Klasse 2: Svarende til ca 75 % af energirammen for boliger.
- Klasse 1: Svarende til ca 50 % af energirammen for boliger.

### **Fremtiden**

EU-direktivet om bygningers energimæssige ydeevne kræver at energibestemmelserne skal tages op til revision hvert femte år, dvs. i 2010 og 2015, hvor det forventes at energirammen bliver yderligere strammet. Denne stramning kunne ske på tre måder:

- En reduktion i energirammen baseret på de samme energirelaterede komponenter som omfattes af de nye energibestemmelser.
- En udvidelse af de komponenter som omfattes af energibestemmelserne, fx energiforbrug til fremstilling af materialer eller elforbrug til apparater.
- En kombination af de to ovenstående.

**Litteratur:** Aggerholm & Grau (2005); Energistyrelsen (2001); Marsh & Lauring (2005).

De nye energibestemmelser indebærer en grundlæggende anderledes tilgang til fremtidens lavenergiarkitektur

Rockwool, Hedehusene  
Tegnestuen Vandkunsten, 2000



# Arkitektur og energi

Hensigten med denne bog er at belyse samspillet mellem arkitektur og energi i et helhedsperspektiv for nybyggeri. Arkitekter foretager mange formrelaterede dispositioner tidligt i designprocessen, og disse har betydelige konsekvenser for energiforbruget. Samtidig tager de nye energibestemmelser afsæt i en helhedsvurdering, hvor den arkitektoniske form kan blive afgørende for en minimering af energiforbruget.

## Temaer

Denne bog består af fire dele, som belyser forskellige temaer hvor arkitektur og energi spiller sammen. Temaerne præsenteres samordnet, således at det forrige tema ligger til grund for det efterfølgende:

### *Dagslys*

Dagslyset spiller en afgørende rolle for vores sundhed og velvære i bygninger. Her udforskes samspillet mellem dagslys og arkitektur.

### *Solvarme*

Passiv solvarme har traditionelt spillet en vigtig rolle i lavenergiarkitektur. Her belyses samspillet mellem solvarme og energi.

### *Råhus*

Brug af materialer kan både øge og mindske bygningers energiforbrug. Her analyseres samspillet mellem materialer og energi.

### *Teknik*

Dagens bygninger anvender en række energikrævende installationer. Her undersøges samspillet mellem teknologi og energi.

## Vinkler

Hvert tema belyses kvalitativt og kvantitativt via fem vinkler:

### *Baggrund*

Her belyses temaets baggrund og betydning, hvor der tages udgangspunkt i historiske og kvalitative aspekter.

### *Principper*

Temaets virkemåde undersøges for typiske bygninger, som afspejler nutidens arkitektur og byggeteknik.

<b>Dagslys</b> Samspillet mellem dagslys og arkitektur				
<b>Solvarme</b> Samspillet mellem solvarme og energi				
<b>Råhus</b> Samspillet mellem materialer og energi				
<b>Teknik</b> Samspillet mellem teknologi og energi				
Baggrund	Principper	Bolig	Kontor	Perspektiv

## *Bolig*

Her analyseres temaets betydning for rækkehuse med udgangspunkt i to kontrasterende designløsninger:

- En dyb bolig, som afspejler nutidens anlægsøkonomiske og klimaskærmsminimerende tendenser.
- En lys bolig, som tager afsæt i en formmæssig optimering af boligens dagslys- og energimæssige forhold.

## *Kontor*

Her undersøges temaets betydning for kontorhuse med udgangspunkt i to kontrasterende løsninger: Et dybt kontor og et lyst kontor.

## *Perspektiv*

En perspektivering af temaets fremtidige arkitektoniske potentiale i en helhedsvurdering af det samlede primærenergiforbrug.

## **Generelt**

For at skabe en retfærdig og fremtidsorienteret helhedsvurdering indrages i denne bog en række energirelaterede komponenter, som er mere omfattende end de nye energibestemmelser krav. Følgende komponenter indregnes i det samlede energiforbrug:

- Elbehov til belysning af boliger.
- Energiforbrug til fremstilling af materialer.
- Elbehov til apparater mv.

Der tages udgangspunkt i nybyggeri og gængse bygningsformer med velkendte byggetekniske og energitekniske løsninger der opfylder Bygningsreglementerne. De vigtigste beregningsforudsætninger er vist på s. 60. Programmet Be06 er anvendt til energiberegningerne, programmet RELUX 2006 til dagslysberegningerne, og programmet BEAT til beregning af energiforbruget til materialefremstilling. Beregningsprogrammet BSim er anvendt til at kvalitetssikre Be06-beregningerne.

Alle temaer beskrives kvalitativt i tekst og billeder, mens kvantitative data præsenteres i diagrammer. Det skal bemærkes at de fotograferede bygninger ikke altid svarer fuldstændig til den type der beskrives og beregnes.



Dagslys, solvarme, råhus og teknik skal spille sammen i fremtidens lavenergiarkitektur  
The Black House, Prickwillow  
Mole Architects, 2004

# Konklusioner

Når hensyn til arkitektur og energi spiller sammen, peger denne bog på følgende overordnede konklusioner:

## Designstrategier

Bogens fire temaer kan bruges som en samordnet designstrategi, som er mere omfattende end de nye energibestemmers krav, og som optimerer samspillet mellem arkitektur og energi:

- Dagslys: Fremtidens lavenergistrategier kan med fordel indledes med at proportionere glaspartierne ud fra dagslysbehovet i det enkelte rum. Moderate glaspartier kan skabe lette og velbelyste rum, og rummets proportioner kan skabe en bedre visuel kvalitet.
- Solvarme: Traditionelle forestillinger om store fordele ved passiv solvarme holder ikke stik. Lyse bygninger med moderate glaspartier, beskeden bygningsdybde og stor rumhøjde kan minimere energiforbrug og forbedre dagslysforhold i forhold til traditionelle dybe bygninger med store glaspartier.
- Råhus: Klimaskærmens isoleringsniveau kan forbedres, men kun til en vis grænse. En høj varmekapacitet skal kombineres med lavt energiforbrug til materialefremstilling, og det peger på anvendelse af tunge indervægge og dæk samt lette, højsolerede klimaskærme.
- Teknik: Bygningers stigende elforbrug kræver opmærksomhed. Når der anvendes et bredt spektrum af elbesparende teknologier, fx naturlig ventilation kombineret med energieffektive apparater, kan forbruget reduceres betragteligt. Endelig kan bygningsintegrerede solceller sikre at fremtidens bygninger bliver energineutrale.

## Designløsninger

Bogens fire temaer viser at bygningsform kan spille en afgørende rolle. Dybe og kompakte bygninger, der minimerer varmebehovet, har ikke en energimæssig fordel, fordi de nye energibestemmelser anlægger en helhedsvurdering der også indregner belysning, køling, mv.

Lyse bygningstyper har beskeden bygningsdybde, stor rumhøjde og udstrakte facadearealer. Lyse boliger kan med fordel udformes med glasarealer ligeligt fordelt mod nord og syd for at minimere det samlede primærenergiforbrug, mens lyse kontorer kan zonedeles med større glasarealer mod nord end mod syd.



## Dagslys

Moderate glaspartier kan skabe lette og velbelyste rum

Lyse rum med beskeden rumdybde og stor rumhøjde kan skabe en bedre visuel kvalitet

Hensyn til dagslys og arkitektur kan forenes

Pihl & Søn, Lyngby  
KHR Arkitekter, 1994



## Solvarme

Glaspartier kan proportioneres ud fra dagslysbehov

Lyse boliger med ligeligt fordelte glasarealer kan minimere energiforbrug

Lyse kontorer zonedelt med større glasarealer mod nord kan minimere energiforbrug

Copenhagen Business School, Frederiksberg  
Lundgaard & Tranberg, 2005



## Råhus

Klimaskærmens isoleringsniveau kan forbedres til en vis grænse

Lyse bygninger med udstrakte facadearealer kan minimere energiforbrug

En høj varmekapacitet skal kombineres med lavt energiforbrug til materialefremstilling

Ferieboliger, Musholm Bugt  
Arkos Arkitekter, 1998



## Teknik

Naturlig ventilation og elbesparelser kan minimere energiforbrug i en helhedsvurdering

Bygningsintegrerede solceller kan skabe energineutrale bygninger

Lyse bygninger kan bedre udnytte elbesparende teknologier

Solar-Fabrik, Freiburg  
Rolf & Hotz, 1998









Dagslys



Lys, rum og materialer  
Maison Jaoul, Neully  
Le Corbusier, 1955

## Baggrund

Dagslys regnes gerne for et af arkitekturens hovedelementer på linje med rum og materialer. For Le Corbusier indgik dagslys i definitionen af arkitektur: 'Arkitektur er det kloge, korrekte og storslåede spil af legemer bragt sammen i lyset'.

Dagslys medvirker til at udvikle og definere regionale, arkitektoniske karakteristika. Mens middelhavsarkitekturen præges af skyggegivende skodder og arkader, er strategien anderledes i det nordlige Europa. Her er lysmængden begrænset om vinteren, hvor himlen er skyet eller overskyet i 80 % af dagtimerne. Derfor er et veldisponeret dagslysindfald i de fleste sammenhænge en central arkitektonisk fordring.

## Historik

Historisk set har bygningers dagslysforhold været reguleret, dels af glasteknologiens formåen, dels af arkitektoniske præferencer og endelig af energihensyn. Da mundblæst glas i slutningen af 1800-tallet blev afløst af maskinelt fremstillet glas, kunne man formgive med langt større ruder end hidtil set, og dette slog for alvor igennem i modernismens fejring af lyset. Vinduerne blev bredere, hjørnevinduet kom til, rammer og sprosser var spinkle, og hvid var den foretrukne farve.

Fra slutningen af 1930'erne blev vinduesformaterne igen mindre, og dette træk var fremherskende i arkitekturen langt ind i 1950'erne som afspejling af den almene samfundsstemning. I dette årti udvikledes industrielt den forseglede dobbeltrude og det ensartede floatglas. Glasteknologien var dermed klar til tresserne og en ny bølge af rationel, moderne arkitektur med facader helt af glas, et samfund præget af optimisme samt vækst i levestandard og energiforbrug.

Oliekrisen i 1973 slukkede illusionen om ubekymret vækst. Forskning og erfaring angav at der tabtes ti gange så megen varme gennem vinduerne som gennem muren, og fra 1977 måtte vinduer derfor kun udgøre 15 % af etagearealet. Arkitekter protesterede over forringede dagslysforhold og 'glughulsarkitektur', men samtidig anvendte mange arkitekter unødvendigt brede vinduesrammer, hvilket betød meget begrænsede glasarealer. Siden hen har ny teknologi forbedret vinduernes isoleringsevne betydeligt og fra 1995 har større glasarealer været tilladt. Økonomien er nu stærk og optimismen stor. Glasfacader præger arkitekturen i århundredets tredje modernistiske bølge.

## Lysets kvaliteter

Dagslys består såvel af direkte sollys fra solen som diffust lys reflekteret fra himmelhvælv og skyer.

Direkte sollys kendetegnes ved stor lysstyrke, klar retning og skarpe skygger. Det er skiftende og ustabil, da dets retning og styrke ændres med solens gang på himlen. Det har overvægt af røde og gule farver og opfattes som gyldent og varmt. Det gyldne sollys foretrækkes gerne i boliger, hvor der er brug for en varm atmosfære.

Diffust lys er mere stabilt og ensartet end direkte lys. Det giver blødere skygger og der er færre refleks- og blændingsproblemer. Farven er kølig eller neutral. Diffust lys foretrækkes fx i kontorum, hvor der er brug for en pålidelig og uproblematisk naturlig belysning.

## Sundhed og velvære

Dagslyset påvirker på flere måder menneskets sundhed, bl.a. ved at fremme kroppens produktion af D-vitamin, regulere diverse stofskifteprocesser og styrke kroppens immunforsvar. Mangel på dagslys kan resultere i depression, især på de nordlige breddegrader, hvor vinterdagen både er kort og grå.

## Visuel kvalitet

Den visuelle kvalitet i et rum bestemmes af, hvor præcist øjet kan opfatte detaljer. Kvaliteten er betinget af synligheden af objekterne, lysets geometri og luminansfordelingen i rummet.

God synlighed forudsætter en tilstrækkelig belysningsstyrke i rummet, og samtidig skal kontrasterne være klare nok til at detaljerne kan ses. Kontrastdannelsen afhænger af lysets geometri, og her vil en kombination af diffust og rettet dagslys sikre den bedste gengivelse af rummets og objekternes form, tekstur og glans. Luminansfordelingen skal passe til øjets adaptationsniveau, og der må ikke være store forskelle hvis synsfunktionen skal fungere tilfredsstillende, og øjet ikke skal trættes.

**Litteratur:** Arkitekturforum (1999); Baker & Steemers (2001); Christoffersen, Petersen & Johnsen (1999); Marsh & Lauring (red.) (2003); Lind (1999); Nygaard (1995).

Nye etagehustyper sætter fokus på boligens dagslysforhold

Comfort House, Aalborg  
Lundgaard & Tranberg, 2000





# Principper

I den danske funktionalisme blev lys og luft sikret ved brug af dagslysstudier  
Ryparken, København  
Baumann, Heiberg, Larsen & Wagner, 1932



I det nordeuropæiske klima, hvor lysniveauet domineres af den overskyede himmel, kan bygningers dagslysf forhold med fordel vurderes ved hjælp af den gennemsnitlige dagslysfaktor. For alle bygninger undtagen boliger kræver de nye energibestemmelser at der tages hensyn til dagslysf forholdene, hvor dagslysfaktoren anvendes til at beregne elbehovet til belysning. Bygningsreglementet kræver at arbejdsrum skal have tilgang af dagslys i et omfang så rummene bliver velbelyste, og bestemmelsen udmøntes i Arbejdstilsynets vejledning om en dagslysfaktor på mindst 2 % ved alle arbejdspladser.

Ved en gennemsnitlig dagslysfaktor på 2 % eller mindre må dagslyset suppleres med kunstig belysning for at opnå tilstrækkeligt arbejdslys. Fra en kvalitativ synsvinkel vil et rum med en gennemsnitlig dagslysfaktor på 5 % eller mere opleves som let og velbelyst, og der vil om dagen kun sjældent være behov for kunstig belysning.

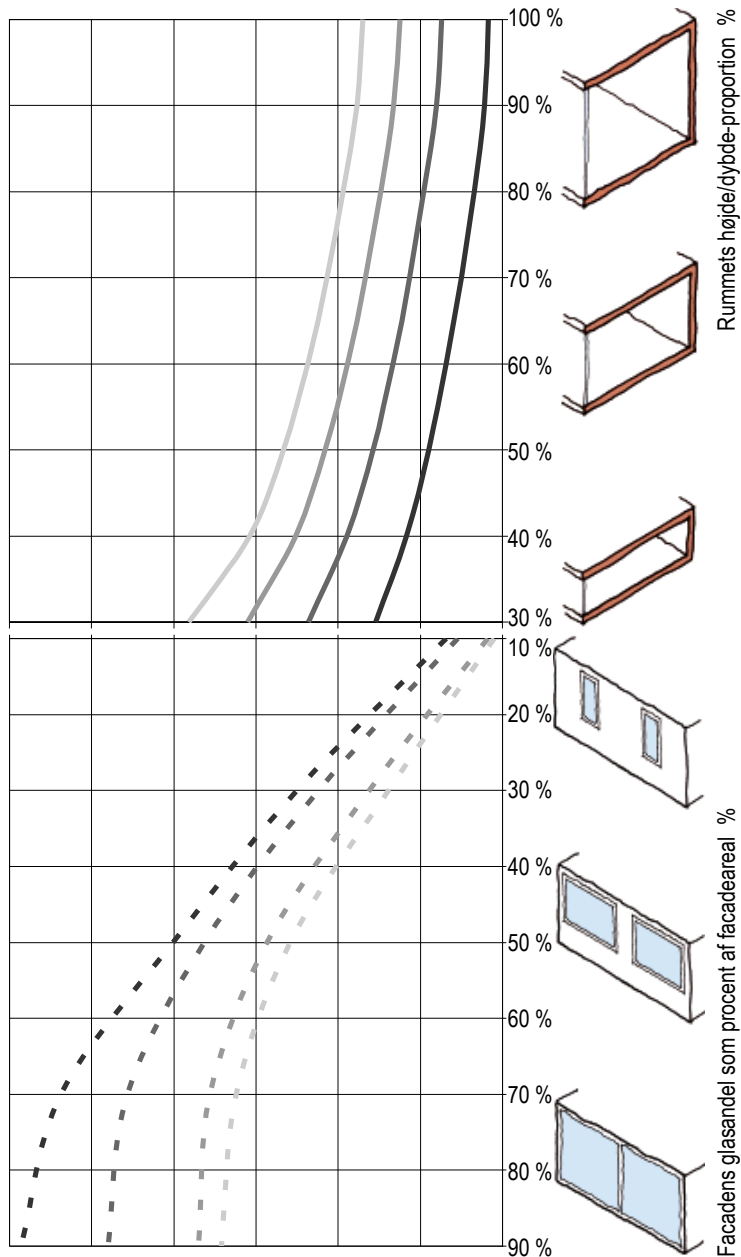
I sidelyste rum påvirkes dagslysfaktoren af følgende:

- Rummets proportioner, dvs. forholdet mellem højden til vinduets overkarm og rumdybden: En høj vinduesplacering lader dagslyset trænge langt ind i rummet og sikrer en mere ensartet fordeling.
- Facadens glasandel, dvs. forholdet mellem rummets glasareal og facadeareal: Jo større glasandel, jo bedre kan dagslyset trænge ind i rummet.
- Glastypeen: Forskellige glaskombinationer eller rudetyper har forskellige lystransmittanser.

På s. 17 vises forholdet mellem et sidelyst rums proportioner, facadens glasandel, vinduets glastype samt rummets gennemsnitlige dagslysfaktor i bordhøjde. Diagrammet gælder for bygninger i op til tre etager med en afstand til de omkringliggende bygninger på mindst to gange højden til tagrenden.

Diagrammet viser fx hvor stor facadens glasandel skal være for et rum med en bestemt højde/dybde-proportion for at opnå en ønsket gennemsnitlig dagslysfaktor. Det kan ses at hvor vinduerne føres ned til gulvet, med en glasandel på 70 % eller mere af facadearealet, bliver de dagslysmæssige fordele af dette ekstra glasareal yderst begrænset.

**Litteratur:** Christoffersen, Petersen & Johnsen (1999); Christoffersen, Johnsen & Petersen (2002); Valbjørn et al. (red.) (2000).



Relation mellem rummets højde/dybde-proportion og facadens glasandel for et sidelyst rum i forhold til:

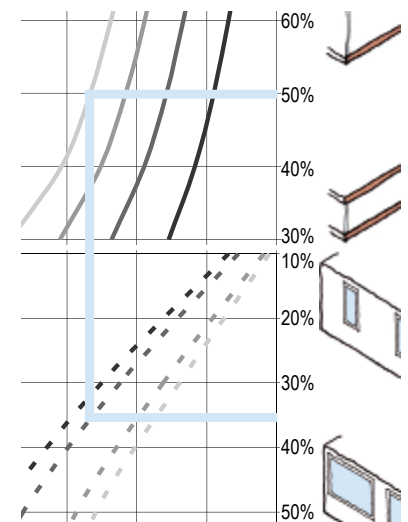
Gennemsnitlig dagslysfaktor i bordhøjde:

- 2 %
- 3 %
- 4 %
- 5 %

Glastype:

- - - Vinduer med 2-lags energiruder: Lystransmittans 80 %
- - - Vinduer med 3-lags energiruder: Lystransmittans 70 %
- - - Vinduer med 2-lags solafskærmende glas: Lystransmittans 51 %
- - - Vinduer med 3-lags solafskærmende glas: Lystransmittans 45 %

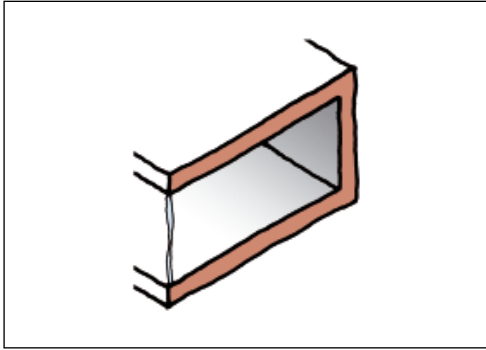
Se i øvrigt beregningsforudsætninger på s. 60



Diagrammet bruges fx til at vurdere at et rum med en højde/dybde-proportion på 50 % og 3-lags energiruder kræver en glasandel på 35 % af facadearealet for at opnå en gennemsnitlig dagslysfaktor på 5 %

# Bolig

## Dyb bolig



Rumhøjde på 2,3 m  
Rumdybde på 5,1 m  
Rummets højde/dybde-proportion er 45 %  
Vinduer med 3-lags energiruder

Vedbæk Stationsvej, Vedbæk  
Arkitektfirmaet C.F. Møller, 2002

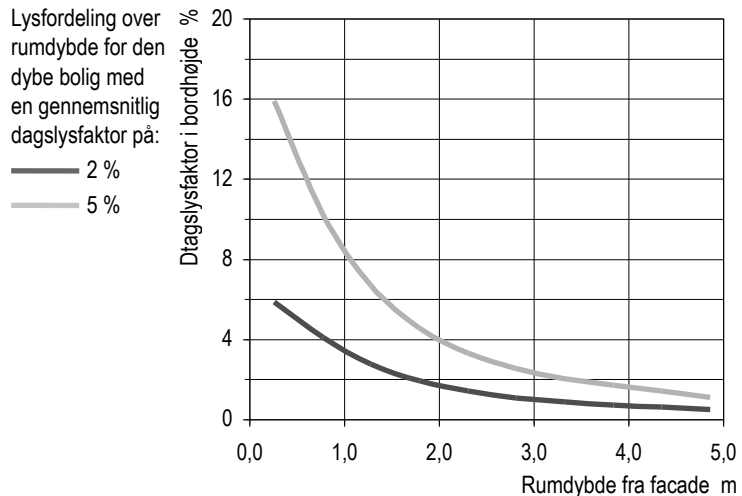
Siden 1977 har byggeslovgivningen reguleret det maksimale omfang af bygningers vinduer, og dagslysforhold er her blevet negligeret til fordel for energihensyn. Der er imidlertid væsentlige sundhedsmæssige fordele ved at sikre gode dagslysforhold i boligen, og samtidig vil rigeligt dagslys mindske elbehovet til belysning. De nye energibestemmelser omfatter dog ikke kunstlysbehov i boliger.

Kravene til boligens dagslys og kunstlys er mere individuelt og kvalitativt betonedede end for andre bygningstyper, dels fordi det handler om at skabe atmosfære og stemning for beboerne, og dels fordi der ikke er kvantitative belysningskrav til arbejdsfunktioner. Det betyder at dagslysproblematikken ikke har samme karakter som i fx kontorer.

Grundet anlægsøkonomiske hensyn bygges ofte temmelig dybe boliger. Med en typisk rumhøjde på 2,3 m er en højde/dybde-proportion på 45 % meget almindelig i dagens småhusbyggeri. Som vist i principperne på s. 17, har den dybe bolig behov for:

- En glasandel på 15 % af facadearealet for at opnå en gennemsnitlig dagslysfaktor på 2 % i bordhøjde i disse rum.
- En glasandel på 40 % for at opnå en dagslysfaktor på 5 %.

Den dybe bolig har en ujævn lysfordeling med en variation på 13:1 mellem dagslysfaktoren tæt på vinduet og bagerst i rummet.



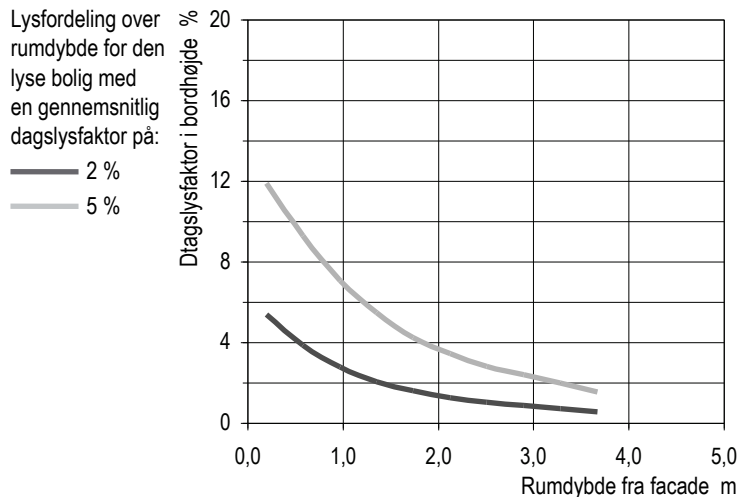
Ud over den gennemsnitlige dagslysfaktor kan dagslyskvaliteten vurderes ved at tage hensyn til dagslysets fordeling over rumdybden. Der vil altid være et højere dagslysniveau tæt på vinduet end der er bagerst i rummet, og denne skæve lysfordeling kan give problemer for synsfunktionen. Hvis en god visuel komfort tilstræbes, skal variationen i lysfordelingen over rumdybden minimeres.

En lys bolig med en jævn lysfordeling i alle rum opnås ved at proportionere rum som ikke er så dybe, og som har stor højde til vinduets overkarm, fordi en højere vinduesplacering sikrer at dagslyset kan trænge dybere ind i rummet. En lys bolig kan skabes med rum med en højde/dybde-proportion på 70 %. Som vist i principperne på s. 17, har den lyse bolig behov for:

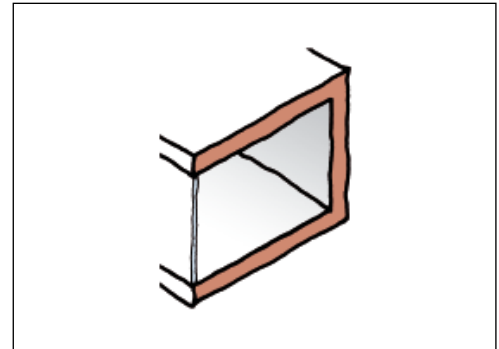
- En glasandel på 10 % af facadearealet for at opnå en gennemsnitlig dagslysfaktor på 2 %.
- En glasandel på 30 % af facadearealet for at opnå en gennemsnitlig dagslysfaktor på 5 %.

En lys bolig med en højde/dybde-proportion på 70 % skaber en jævn lysfordeling med en forskel på 8:1 mellem dagslysfaktoren tæt på vinduet og bagerst i rummet.

**Litteratur:** Christoffersen & Petersen (1997).



## Lys bolig



Rumhøjde på 2,7 m

Rumdybde på 3,9 m

Rummets højde/dybde-proportion er 70 %

Vinduer med 3-lags energiruder

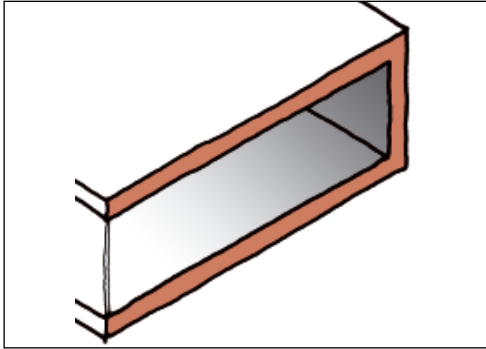
Bel Colle, Rungsted Kyst  
Lundgaard & Tranberg, 1997





# Kontor

## Dybt kontor



Rumhøjde på 2,5 m  
Rumdybde på 8,3 m  
Rummets højde/dybde-proportion er 30 %  
Vinduer med 3-lags energiruder

DONG, Hørsholm  
Gottlieb & Paludan, 2002

De nye energibestemmelser lægger vægt på kontorets dagslysforhold i beregningen af energiforbruget, hvor dagslysfaktoren anvendes til at beregne behovet for kunstig belysning.

Kontorbyggeriets udvikling viser en tendens mod større og dybere bygninger, som skal rumme komplekse og skiftende arbejdsprocesser med en omfattende udnyttelse af IT. Store og åbne kontorlandskaber, som kan underopdeles efter behov, er fremherskende. Dybe kontorer har typisk et anlægsøkonomisk klimaskærmsareal, hvor dybe rum kombineres med relativt lave rumhøjder.

Det dybe kontor har en højde/dybde-proportion på 30 %. Som vist i principperne på s. 17, er der behov for:

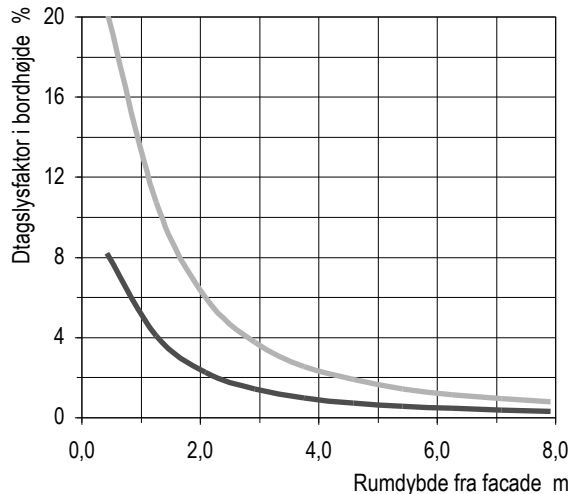
- En glasandel på 20 % af facadearealet for at opnå en gennemsnitlig dagslysfaktor på 2 %
- En glasandel på 50 % for at opnå en dagslysfaktor på 5 %.

Det dybe kontor har en meget ujævn lysfordeling med en variation på 25:1 mellem dagslysfaktoren tæt på vinduet og bagerst i rummet. Denne skæve fordeling kan give problemer for synsfunktionen, og den kan resultere i et større behov for kunstig belysning. En udligning af denne illuminansforskel vil derfor både give en bedre visuel komfort og reducere energiforbruget til belysning.



Lysfordeling over rumdybde for det dybe kontor med en gennemsnitlig dagslysfaktor på:

- 2 %
- 5 %



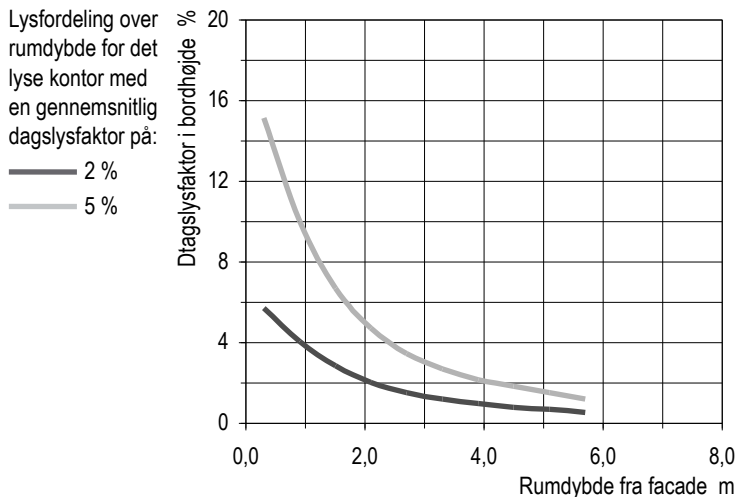
En mere jævn lysfordeling kan opnås ved lyse kontorrum som ikke er så dybe, og som har en større højde til vinduernes overkarm. Fra en praktisk og funktionel synsvinkel er der grænser for hvor meget rumdybden kan minimeres, men der kan være flere fordele i at anvende større rumhøjder i forbindelse med åbne kontormiljøer.

Med en rumdybde på 6,0 m og en rumhøjde på 3,0 m har det lyse kontor en højde/dybde-proportion på 50 %. Som vist i principperne på s. 17, er der behov for:

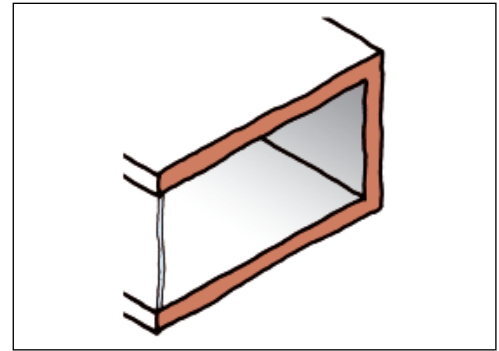
- En glasandel på 15 % af facadearealet for at opnå en gennemsnitlig dagslysfaktor på 2 %.
- En glasandel på 35 % for at opnå en dagslysfaktor på 5 %.

Det lyse kontor har en mere jævn lysfordeling med en forskel på 11:1 mellem dagslysfaktoren tæt på vinduet og bagerst i rummet. Rummets proportioner kan sikre en bedre visuel kvalitet, og det kan minimere behovet for kunstig belysning. Dagslysforholdene kan i øvrigt forbedres ved at anvende innovative dagslyssystemer, fx vinduer med lyshylder, som yderligere reducerer den ujævne lysfordeling.

Kontorbygninger med smalle rum og større rumhøjder forventes også at kunne forbedre indeklimaet og understøtte en effektiv udnyttelse af naturlig ventilation.



## Lyst kontor



Rumhøjde på 3,0 m

Rumdybde på 6,0 m

Rummets højde/dybde-proportion er 50 %

Vinduer med 3-lags energiruder

Pihl & Søn, Lyngby  
KHR Arkitekter, 1994



# Perspektiv

I nutidens arkitektur vinder anvendelsen af store glasfacader indpas. Det sker ofte med begrundelsen om at skabe lyse og gennemsigtige bygninger, hvilket skal afspejle ikke nærmere definerede aspekter af den moderne samfundsudvikling. Alligevel viser det sig at disse store glasarealer ofte anvendes i bygninger med dybe rum og relativt små rumhøjder. Resultatet er en meget ujævn lysfordeling over rumdybden, som kan give en dårlig visuel kvalitet, og som dermed kan resultere i et større behov for kunstig belysning.

Den arkitektoniske anvendelse af glas har derfor brug for perspektivering i forhold til både komfort- og energimæssige aspekter.

## **Moderate glaspartier kan skabe lette og velbelyste rum**

Fra en kvalitativ synsvinkel vil et rum med en gennemsnitlig dagslysfaktor på 5 % eller mere opleves som let og velbelyst, og der vil om dagen kun sjældent være behov for kunstig belysning. Lyse og velbelyste rum kan skabes med moderate glasarealer svarende til 30 og 50 % af facadearealet for typiske bygninger.

## **Lyse rum med beskeden rumdybde og stor rumhøjde kan skabe en bedre visuel kvalitet**

Lyse og lette bygninger kan skabes ved at projektere rum som ikke er så dybe, og som har en større højde til vinduets overkarm. På denne måde kan dagslyset trænge dybere ind i rummet og sikre en mere ensartet lysfordeling over rumdybden. Rum med en beskeden rumdybde og stor rumhøjde vil typisk opleves som velbelyste, fordi de har en mindre variation i lysfordelingen over rumdybden. Det kan give en bedre visuel kvalitet, hvor synsfunktionen fungerer tilfredsstillende uden at øjet trættes.

## **Hensyn til dagslys og arkitektur kan forenes**

At advokere for moderate glasarealer i udformningen af fremtidens bygninger er ikke det samme som at foreslå genindførelse af fortidens såkaldte 'glughulsarkitektur'. Der findes mange eksempler på bygninger hvor moderat anvendelse af glaspartier er med til at skabe god arkitektur inde og ude, med overbevisende visuel kvalitet i bygningernes rum.



### **Moderate glaspartier kan skabe lette og velbelyste rum**

Fra en kvalitativ synsvinkel vil et glasareal svarende til 30 til 50 % af facadearealet for typiske bygninger skabe lyse og velbelyste rum

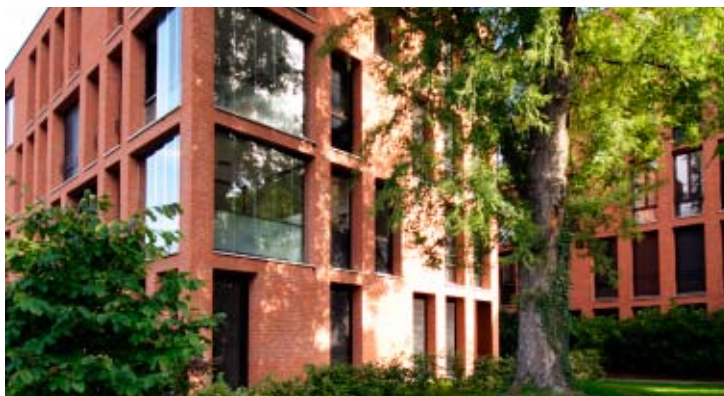
FIH Bank, Langelinie  
3xNielsen, 2002



### **Lyse rum med beskeden rumdybde og stor rumhøjde kan skabe en bedre visuel kvalitet**

Rum med en beskeden rumdybde og stor rumhøjde vil typisk opleves som velbelyste, og det kan skabe en bedre visuel kvalitet

Pihl & Søn, Lyngby  
KHR Arkitekter, 1994

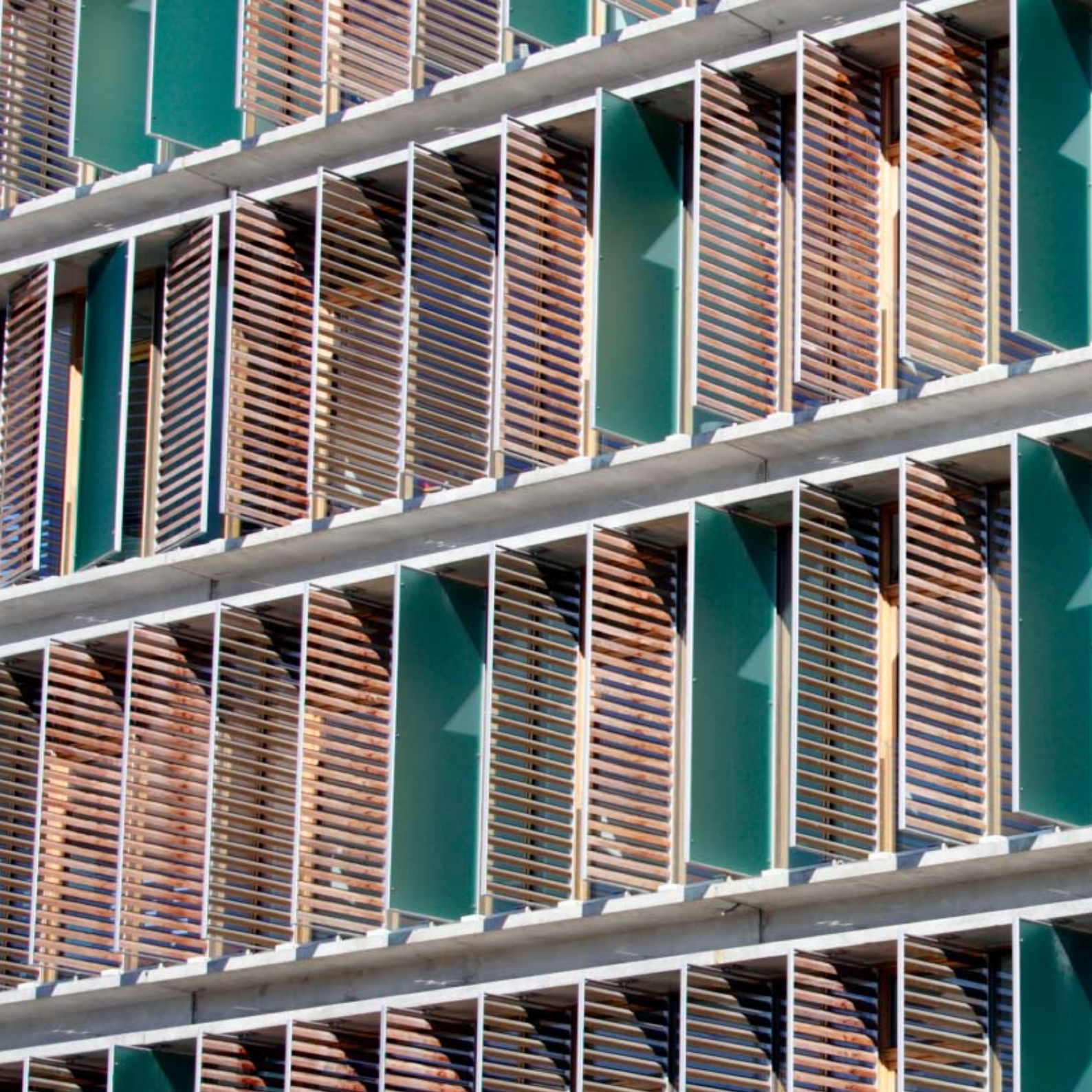


### **Hensyn til dagslys og arkitektur kan forenes**

Moderat anvendelse af glaspartier kan skabe en god visuel kvalitet - og god arkitektur

Schlossgasse, Dornbirn  
Baumschlager & Eberle, 2002









Solvarme

## Baggrund



1990'ernes ukritiske brug af passiv solvarme skabte en række indeklimatiske og energimæssige problemer

Solsikkehaven, Vonsild  
Lundgaard & Tranberg, 1995

Når solstråling rammer et vindue vil en stor del af strålerne passere gennem ruden og omdannes til varme. Denne varme betegnes 'passiv solvarme', i modsætning til 'aktiv solvarme' knyttet til de solfangere der opvarmer brugsvand. De seneste årtiers miljømæssige bestræbelser har i arkitekturen yttet sig stærkest i form af glasarealer til indhøstning af passiv solvarme. Energigevinsten har imidlertid været moderat, og solvarmestrategier bør afvejes mod hensyn til bebyggelsesplan, dagslys og indeklima.

### Historik

Solvarme var den bærende ide for de orangerier, der fra 1600-tallet opførtes i slotshaver i England, Frankrig og senere Danmark. De havde oprindeligt glas mod syd og stenmur mod nord. Omkring 1850 opførtes de første borgerlige, danske villaer med havestuer af glas.

Tæt, urban bebyggelse præges typisk af skygge. Derfor er det i byen snarere det lave rækkehusbyggeri, der siden 1920'erne har orienteret sig efter solen. Arkitekten Ivar Bentsen talte om at få solen ind i stuerne, men skelnede ikke skarpt mellem lys og varme.

Bevidst udnyttelse af passiv solvarme som energibesparende tiltag blev almindelig fra slutningen af 1960'erne og begyndelsen af 1970'erne. Det skete først i USA og Sydeuropa i bjergområder med rigeligt sollys om vinteren, hvor den passive solvarme blev udnyttet til at minimere opvarmningsbehovet ved at orientere store glasfacader mod syd. Erfaringer fra disse områder lå til grund for de første danske forsøgsbyggerier efter oliekrisen til trods for de væsentligt anderledes klimatiske forhold. I Danmark er lysmængden begrænset om vinteren, hvor himlen er overskyet i 80 % af dagtimerne.

Efter at Bygningsreglementet i 1977 satte grænser for vinduesarealet, vendte havestuen tilbage i boligbyggeriet. Ideen var at uopvarmede glastilbygninger skulle levere varme til selve huset, når solen skinnede. Men det gik lige omvendt. Beboerne brugte og opvarmede det attraktive glasrum efter behov, og energiforbruget steg.

Efterhånden udvikledes velisolerende energiruder, og grænserne for vinduesarealet blev lempet i 1995. Tilbygninger afløstes af store glasfacader og indbyggede solrum, der kunne fungere som varmebuffer. Tendensen kulminerede med Tegnestuen Vandkunstens vinder-



projekt til Økohus 99-konkurrencen med skrånende sydvendte facader af glas. Beregninger viste senere at varmekonsumet blev reduceret, mens el- og anlægsenergiforbruget steg, og den samlede reduktion i energiforbrug blev derfor under 10 %. Brugsmålinger viste at beboernes adfærd og vaner var afgørende for forbruget.

## Solvarme og energi

Passiv solvarme bliver gerne fremhævet for sin evne til at mindske varmebehovet i bygninger om vinteren. Men når vinduesarealerne reguleres, påvirker det også omfanget af overophedning om sommeren samt bygningens udnyttelse af dagslys.

De nye energibestemmelser kræver derfor at der tages hensyn til energiforbruget til eliminering af en eventuel overtemperatur på grund af overophedning om sommeren.

Energibestemmelserne kræver også at der tages hensyn til behovet for kunstig belysning for alle bygningstyper undtagen boliger. For at skabe en retfærdig helhedsvurdering indgår dog boligernes behov for belysning i de energirelaterede komponenter som indregnes i det samlede energiforbrug i denne bog.

I takt med at bygninger isoleres bedre og varmebehovet mindskes, øges solvarmens andel af den samlede varmebalance. I bygninger, hvor der afgives megen varme fra personer, computere og kunstig belysning, er passiv solvarme ikke ønskelig. Store sydvendte glasfacader i fx kontorbygninger vil typisk resultere i indeklimatiske problemer fra overophedning om sommeren og kuldnedfald om vinteren.

Passiv solvarme er udelukkende fordelagtig i rum med et lavt internt varmetilskud, fx i boliger. Men også når vinduer orienteres optimalt, nemlig lodret og mod syd, kan der opstå problemer når glaspartierne bliver for store. I flere velkendte forsøgsbyggerier med passiv solvarme er der dokumenterede problemer med omfattende overophedning om sommeren og kuldnedfald om vinteren.

Det er derfor afgørende at tilpasse bygningens udformning og solvarmeoptagelse til bygningens funktion ud fra hensyn til energi, indeklima og dagslyskvalitet.

**Litteratur:** Dollerup m.fl. (2002); Kristiansen (2000); Marsh & Lauring (2005); Statens Byggeforskningsinstitut (1999).

Nyere energibevindte kontorer minimerer passiv solvarmes negative konsekvenser om sommeren  
European Research Institute, Birmingham  
Feilden Clegg Bradley Architects, 2001



# Principper

På denne og den følgende side analyseres to strategier for solvarmeudnyttelse for henholdsvis en typisk bolig og et typisk kontor.

## Facadens glasandel øges mod syd og mod nord

Når glasandelen øges mod syd og mod nord fra 10 % til 90 % af facadearealet, ses samme mønster for begge bygningstyper:

- Energiforbruget til opvarmning og til eliminering af overtemperatur bliver større.
- Energiforbruget til belysning bliver mindre.

Glasarealernes størrelse og fordeling påvirker opvarmning, overtemperatur og belysningsbehov

FIH Bank, Langelinie  
3xNielsen, 2002



Når facadens glasandel øges mod syd og mod nord, bliver det samlede glasareal selvsagt større. Det betyder at dagslysforholdene forbedres og primærenergiforbruget til belysning bliver mindre, mens energiforbruget til opvarmning og eliminering af overtemperatur bliver større.

For boliger er energiforbruget til belysning begrænset, så mindre glasandele resulterer i et lavere primærenergiforbrug.

For kontorer er energiforbruget til belysning meget stort for små glasarealer, så det laveste energiforbrug opnås med en andel på mellem 10 og 30 % af facadearealet, ligeligt fordelt mellem nord og syd.

## Facadens glasandel øges mod syd og mindskes mod nord

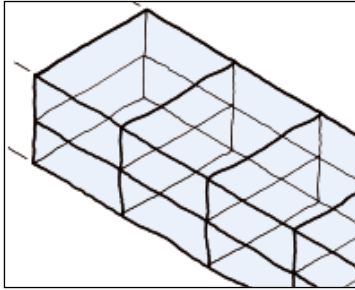
Hvis facadens glasandel mod syd øges fra 10 % til 90 % af facadearealet og mod nord mindskes fra 90 % til 10 %, ses følgende mønster:

- Energiforbruget til opvarmning bliver mindre.
- Energiforbruget til eliminering af overtemperatur bliver større.
- Energiforbruget til belysning ændres lidt.

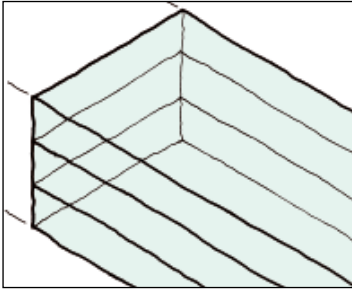
Når glasandelen øges mod syd og mindskes mod nord, forbliver det samlede glasareal uændret. Det betyder at energiforbruget til belysning kun varierer lidt, mens vinterfordelene ved den passive solvarme neutraliseres af sommerens problemer med overtemperatur.

For boliger opnås det laveste primærenergiforbrug når glasandelen rettet mod nord og mod syd er stort set ens.

For kontorer findes det laveste samlede primærenergiforbrug når glasandelen i facaden mod nord er to gange større end glasandelen mod syd.

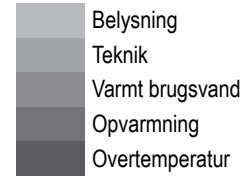


Typisk bolig



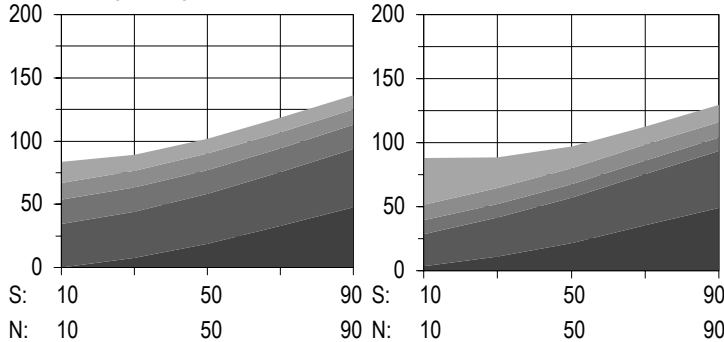
Typisk kontor

Bygningens samlede primærenergiforbrug fordelt på:



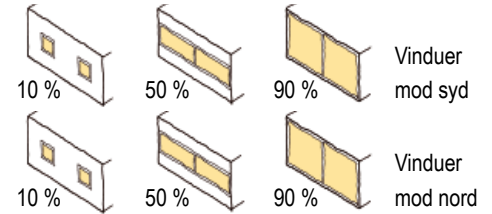
Se i øvrigt beregningsforudsætninger på s. 60

Primærenergiforbrug kWh/m<sup>2</sup> år

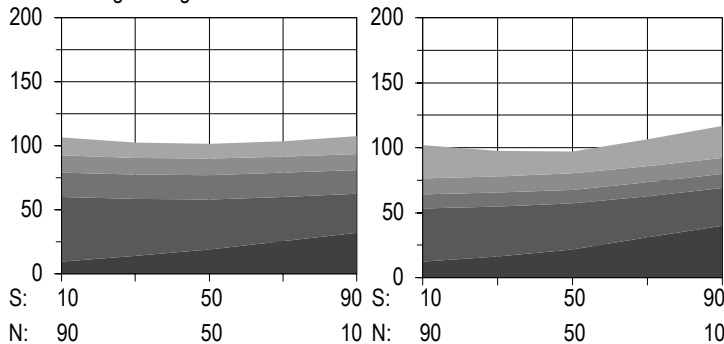


Facadens glasandel som procentdel af facadeareal %

**Facadens glasandel øges mod syd og mod nord**

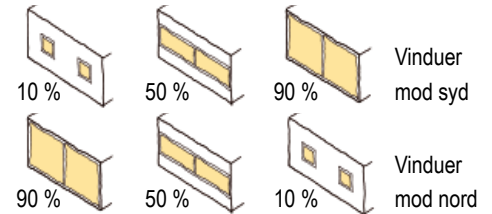


Primærenergiforbrug kWh/m<sup>2</sup> år



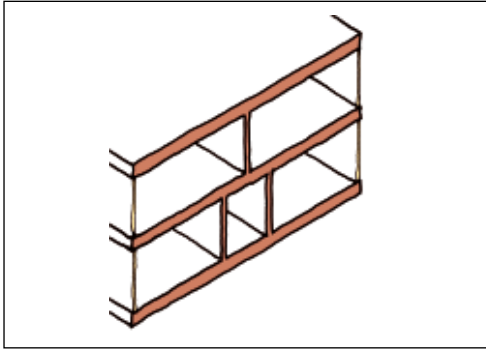
Facadens glasandel som procentdel af facadeareal %

**Facadens glasandel øges mod syd og mindskes mod nord**



# Bolig

## Dyb bolig



Rumhøjde på 2,3 m; Rumdybde på 5,1 m

Rummets højde/dybde-proportion er 45 %

Vinduer med solafskærmende 2-lags energiruder:

$U = 1,50 \text{ W/m}^2 \text{ K}$

Se i øvrigt beregningsforudsætninger på s. 60

VM-Huset, Ørestad  
PLOT, 2005

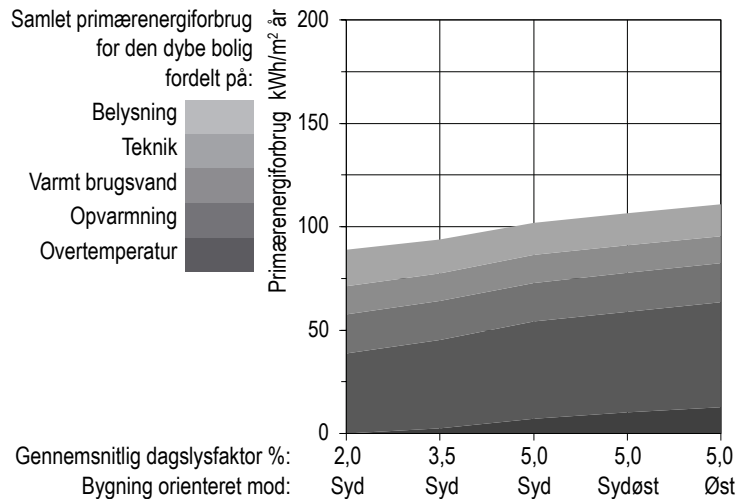
Den arkitektoniske udvikling på boligområdet præges i disse år af store, højisolerede glasfacader. Erfaringer viser at de store glasarealer kan give overophedning om sommeren, så i boliger kan anvendelse af solafskærmende glastyper finde sted. Samtidig bygges dybe huse, hvor boligens servicefunktioner og gangarealer placeres i en midterzone uden vinduer, der bliver afhængig af kunstig belysning.

Der tages udgangspunkt i den dybe bolig fra bogens forrige del *Dagslys*, og effekten på energiforbruget undersøges for følgende:

- Facadens glasandel mod nord og mod syd øges fra 25 til 55 %, så den gennemsnitlige dagslysfaktor stiger fra 2 % til 5 %, som vist i principperne på s. 17.
- Boligens orientering ændres fra mod syd til mod øst.

Resultaterne viser at en forøgelse af den gennemsnitlige dagslysfaktor fra 2 % til 5 % øger det samlede primærenergiforbrug med ca. 15 %. Den dybe boligs energiforbrug domineres i øvrigt af opvarmning, mens belysning spiller ikke den store rolle.

Trods det solafskærmende glas er der problemer med overtemperaturen når den gennemsnitlige dagslysfaktor er over 3,5 %, og når boligens orientering ændres fra mod syd til mod øst, hvilket øger det samlede energiforbrug med ca 10 %.



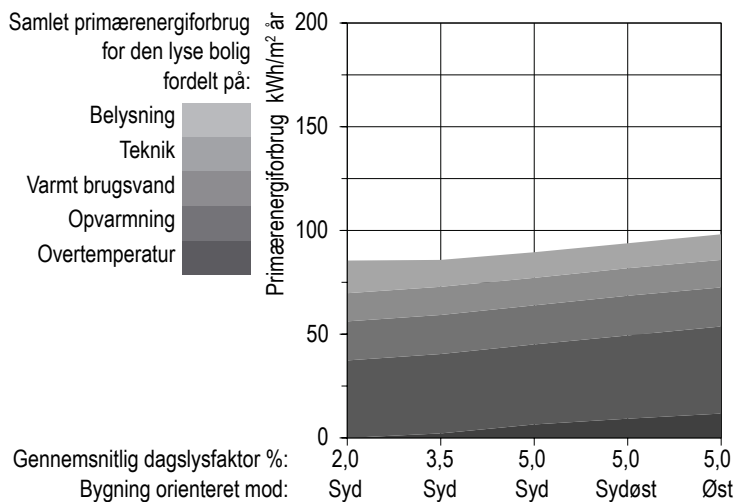
I den lyse bolig kan dagslysforholdene forbedres ved at formgive rum med beskeden dybde og stor rumhøjde, så lyset kan trænge dybere ind i rummet og skabe en mere jævn lysfordeling. Forholdene kan også forbedres ved at projekttere smalle bygningsvolumener uden mørke midterzoner, således at alle rum kan belyses med dagslys. Det giver større facadearealer, og højisolerende glastyper kan med fordel anvendes for at minimere varmetabet. Energiforbruget kan også minimeres med glasarealer ligeligt fordelt mod syd og nord, som vist på s. 29.

Der tages udgangspunkt i den lyse bolig, udviklet i bogens forrige del *Dagslys*, og følgende undersøges:

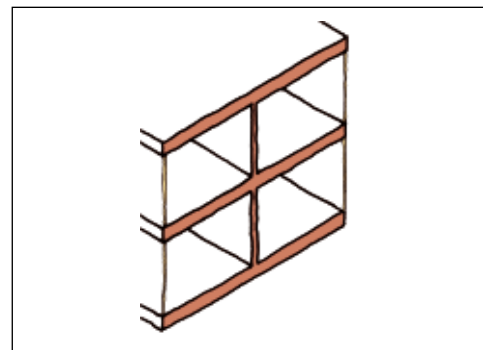
- Facadens glasandel mod nord og mod syd øges fra 10 til 30 % af facadearealet, så den gennemsnitlige dagslysfaktor stiger fra 2 % til 5 %, som vist i principperne på s. 17.
- Boligens orientering ændres fra mod syd til mod øst.

For den lyse bolig betyder en forøgelse af den gennemsnitlige dagslysfaktor fra 2 til 5 % at det samlede energiforbrug øges med kun 5 %.

Den lyse bolig med en gennemsnitlig dagslysfaktor på 5 % har i øvrigt samme samlede energiforbrug som den dybe bolig med en gennemsnitlig dagslysfaktor på 2 %. En optimeret bygningsform kan derfor give både bedre dagslysforhold og et lavere energiforbrug.



## Lys bolig



Rumhøjde på 2,7 m; Rumdybde på 3,9 m

Rummets højde/dybde-proportion er 70 %

Vinduer med 3-lags energiruder:  $U = 1,15 \text{ W/m}^2 \text{ K}$

Se i øvrigt beregningsforudsætninger på s. 60

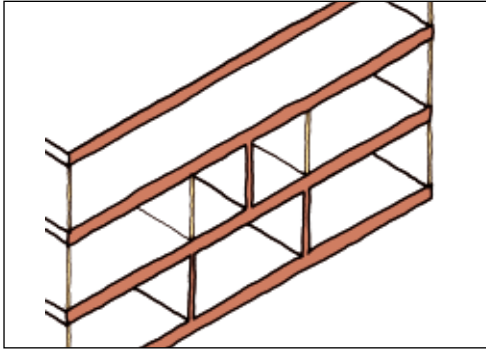
Tre Gudor, Viken  
Tegnestuen Vandkunsten, 2001





# Kontor

## Dybt kontor



Rumhøjde på 2,5 m; Rumdybde på 8,3 m

Rummets højde/dybde-proportion er 30 %

Vinduer med solafskærmende 2-lags energiruder:

$U = 1,50 \text{ W/m}^2 \text{ K}$

Se i øvrigt beregningsforudsætninger på s. 60

Deloitte, Islands Brygge  
3xNielsen, 2006

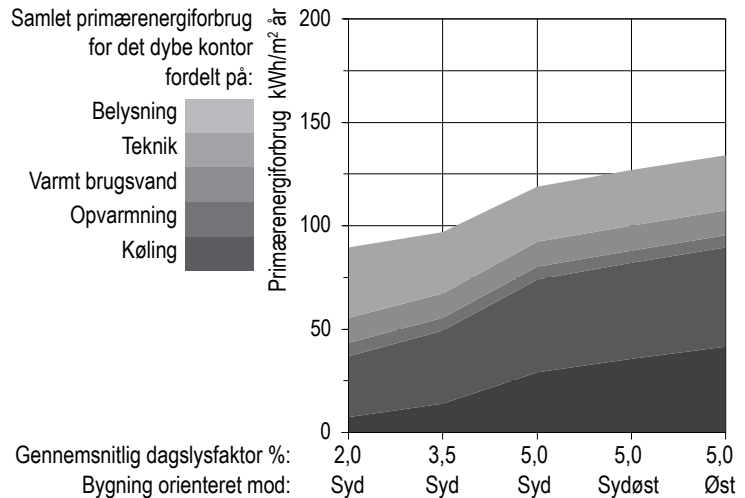
Nyere kontorbyggeri præges af dybe bygningsformer med store glasfacader, hvor moderne erhvervsprincipper om transparens og åbenhed dominerer. For at understøtte virksomhedernes dynamiske arbejdsprocesser benyttes åbne kontormiljøer opdelt af fleksible servicezoner langs bygningens midterakse. Der anvendes ofte solafskærmende glastyper til at begrænse det uønskede solindfald.

Der tages udgangspunkt i det dybe kontor fra bogens forrige del *Dagslys*, og effekten på energiforbruget undersøges for følgende:

- Facadens glasandel mod nord og mod syd øges fra 45 til 90 %, så den gennemsnitlige dagslysfaktor stiger fra 2 % til 5 %, som vist i principperne på s. 17.
- Kontorets orientering ændres fra mod syd til mod øst.

Resultaterne viser at en forøgelse af den gennemsnitlige dagslysfaktor fra 2 til 5 % øger det samlede energiforbrug med ca 35 %. De forbedrede dagslysforhold resulterer i et større energiforbrug til køling og opvarmning, som dominerer det dybe kontors primærenergiforbrug. Samtidig giver den store rumdybde og skæve lysfordeling i midterzonen et stort energiforbrug til kunstig belysning.

Når det dybe kontors orientering ændres fra mod syd til mod øst, øges primærenergiforbruget til køling med ca 40 %.

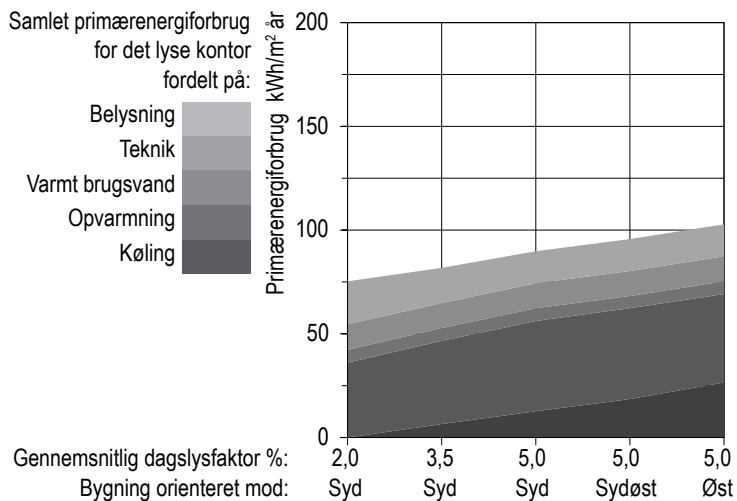


I det lyse kontor forbedres dagslysforholdene ved at formgive rum med lille dybde og stor rumhøjde, fordi rum med en jævn lysfordeling opfattes som lysere, og dette kan minimere elbehovet til belysning. Lyse kontorer betyder større facadearealer, så højisolerede glastyper kan med fordel anvendes til at mindske opvarmning.

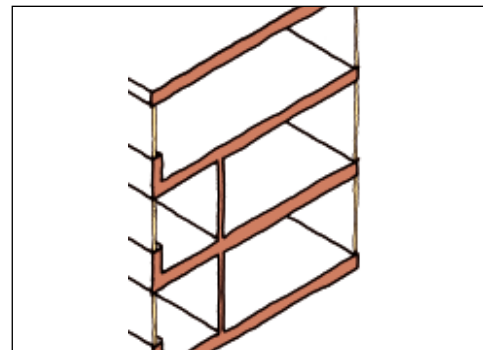
Principperne på s. 29 viser at energiforbruget til køling minimeres når glasarealet mod nord er to gange større end mod syd. Glasarealet kan dog ikke minimeres hvis den gennemsnitlige dagslysfaktor skal fastholdes, medmindre rumdybden minimeres. Det lyse kontor har derfor to funktionszoner: en dyb kontorzone med større glasarealer mod nord, og en smal servicezone mod syd. Her undersøges følgende:

- Facadens glasandel øges fra 14 til 36 % mod nord og fra 5 til 25 % mod syd, så den gennemsnitlige dagslysfaktor stiger fra 2 til 5 %.
- Kontorets orientering ændres fra mod syd til mod øst.

For det lyse kontor resulterer forøgelsen af den gennemsnitlige dagslysfaktor fra 2 til 5 % i en forøgelse af det samlede energiforbrug på ca. 20 %. Det lyse kontor med en gennemsnitlig dagslysfaktor på 5 % har samme samlede energiforbrug som det dybe kontor med en gennemsnitlig dagslysfaktor på 2 %. En optimeret bygningsform kan altså give bedre dagslysforhold og indeklima samt et lavere energiforbrug.



## Lyst kontor



Rumhøjde på 3,0 m

Vinduer med 3-lags energiruder:  $U = 1,15 \text{ W/m}^2 \text{ K}$

Kontorzone mod nord:

Rumdybde på 6,0 m; Højde/dybde-proportion er 50 %

Servicezone mod syd:

Rumdybde på 3,0 m; Højde/dybde-proportion er 100 %

Se i øvrigt beregningsforudsætninger på s. 60

KMD, Ballerup

KHR Arkitekter, 2002





# Perspektiv

Traditionelle forestillinger om store fordele ved passiv solvarme holder ikke stik, hvilket fremgår også når de nye, helhedsorienterede energibestemmelser tages i brug. Arkitekter står over for nye betingelser, der vil få konsekvenser for udformning af fremtidens bygninger.

## **Glaspartier kan proportioneres ud fra dagslysbehov**

Det giver ikke mening at udforme bygninger med enorme glasarealer mod syd for at minimere energiforbruget. Nye bygninger er typisk så velisolerede, og den interne tilskudsvarme fra eludstyr så stor, at sommerens overtemperatur kan spille en afgørende rolle. Store glasarealer mod syd resulterer typisk i et større samlet primærenergiforbrug på grund af energiforbrug til køling og eliminering af overtemperatur. Fremtidens lavenergistrategier bør derfor indledes med at proportionere glaspartierne ud fra dagslysbehovet i det enkelte rum.

## **Lyse boliger med ligeligt fordelte glasarealer kan minimere energiforbrug**

For boliger opnås det laveste primærenergiforbrug typisk med en ligelig fordeling af glasarealer mod syd og nord.

Lyse boliger kan disponeres med rum som ikke er så dybe, og som har stor højde til vinduets overkarm, mens glasarealernes størrelse og fordeling bør fastlægges ud fra dagslysbehov. Således er det muligt at skabe en bygningstype med et lavere samlet primærenergiforbrug og bedre dagslysforhold end i dybe boligtyper.

## **Lyse kontorer zonedelt med større glasarealer mod nord kan minimere energiforbrug**

For kontorer opnås det laveste energiforbrug typisk med en fordeling af glasarealer som er større mod nord end mod syd.

Lyse kontorer kan formgives med rum med beskeden rumdybde og stor rumhøjde. Samtidig kan glasandelen mod syd, og derved kølebehovet, mindskes ved at minimere rumdybden. Det lyse kontor har derfor en zonedelt planløsning med mindre servicefunktioner mod syd og større kontorarealer mod nord. Her er det muligt at skabe en bygningstype med et lavere samlet primærenergiforbrug samt bedre dagslysforhold og indeklime end i dybe kontortyper.



### **Glaspartier kan proportioneres ud fra dagslysbehov**

Store glasarealer mod syd resulterer i et større samlet primærenergiforbrug, så fremtidens lavenergistrategier bør derfor indledes med at proportionere glaspartierne ud fra dagslysbehov

Tre Gudor, Viken  
Tegnestuen Vandkunsten, 2001



### **Lyse boliger med ligeligt fordelte glasarealer kan minimere energiforbrug**

Den lyse bolig har ligeligt fordelte glasarealer fastlagt efter dagslysbehov, og det giver et minimeret samlet primærenergiforbrug og forbedrede dagslysforhold

Mozartstrasse, Dornbirn  
Baumschlagel & Eberle, 1997



### **Lyse kontorer zonedelt med større glasarealer mod nord kan minimere energiforbrug**

Det lyse kontor med en zonedelt planløsning har større glasarealer mod nord fastlagt efter dagslysbehov, og det giver et minimeret samlet primærenergiforbrug samt forbedrede dagslysforhold og indeklima

Bang & Olufsen, Struer  
KHR Arkitekter, 1998





Råhus







Boliger med romantisk udtryk samt rationel og energieffektiv byggeteknik  
Tinggården, Herfølge  
Tegnestuen Vandkunsten, 1978

## Baggrund

I Danmark kan man se en stigning i det gennemsnitlige boligareal pr. beboer fra 51 m<sup>2</sup> i 1977 til 63 m<sup>2</sup> i 2001, en stigning på 23%. Alt andet lige vil et større rumforbrug resultere i forbrug af en større kvantitet byggematerialer. Samtidig vil materialernes virkning på flere energirelaterede aspekter få stadig større betydning. Forbruget af isoleringsmaterialer resulterer således i et energiforbrug i fremstillingsfasen, men forbruget giver også en stor reduktion i varmekonsumet i brugsfasen over de efterfølgende 50 til 100 år.

## Historik

Den danske byggeskik var indtil 1960'erne hovedsageligt karakteriseret ved en kombination af tunge teglvægge samt lette dæk og tegltage båret af trækonstruktioner. Siden 1970'erne er kravene til klimaskærmens isoleringsevne blevet strammet, og det har i høj grad accelereret en igangværende udvikling. Tunge, homogene ydervægge er erstattet af lagdelte konstruktioner, hvor forskellige funktioner varetages af hver sit lag, og hvor nye og meget forskelligartede materialetyper finder anvendelse. Den stigende kompleksitet i udførelsen har fremskyndet en industrialisering af byggeprocessen, og en klar funktionsdeling mellem bærende og ikke-bærende bygningsdele har udviklet sig.

Industrialiseringen og de øgede isoleringskrav har fremmet udviklingen hen imod specifikke konstruktive løsninger for bygningstyper i to etager eller mere. Bærende skillevægge, søjler og dæk udføres typisk i beton, mens ikke-bærende klimaskærme har form af højisolerede stål- eller træskeletter med let beklædning.

Boligen har oprindeligt været opdelt i mange små rum, men modernismens idealer om åbne rumforløb og en med tiden stadig mere uformel livsførelse har skubbet boligens udformning i retning af færre men større rum. Tilsvarende afløses cellekontorer i stigende omfang af storrumskontorer og mindre hierarkiske arbejdsrelationer. Samtidig bliver de tunge dæk ofte tildækket med lette gulve og nedhængte lofter.

En kombination af en bedre isoleret klimaskærm, større vinduesarealer, færre indervægge og lette bygningdele betyder at bygnings termiske masse er blevet mindre, og at deres mulighed for at dæmpe uønskede temperatursvingninger tilsvarende er blevet reduceret.

## Materialer og energi

De nye energibestemmelser forudsætter at der skal tages hensyn til bygningens varmekapacitet, ligesom isoleringsmaterialernes indflydelse på klimaskærmens varmetab naturligvis spiller en stor rolle.

Der er imidlertid også et energiforbrug forbundet med udvinding, fremstilling og transport af byggematerialer. I fremtidens bygninger med et meget lavt opvarmningsbehov vil energiforbruget til fremstilling af materialer udgøre en relativt stor andel, også når der tages hensyn til vedligeholdelse og materialernes eventuelt lange levetid.

De nye energibestemmelser omfatter ikke energiforbruget til fremstilling af materialer. For at skabe en retfærdig helhedsvurdering indgår dog energiforbruget til materialer i de energirelaterede komponenter som indregnes i det samlede energiforbrug på de følgende sider.

## Levetid

Det er afgørende at der tages hensyn til materialets forventede levetid i en vurdering af energiforbruget til materialets fremstilling, og denne vil afhænge af materialets egenskaber og anvendelse. Et indbygget træskelet har således længere levetid end en udvendig træbeklædning på grund af beskyttelsen mod klimapåvirkninger. Energiforbruget til fremstilling skal derfor udtrykkes som årlige værdier, hvilket indebærer at energiforbruget til materialet i hele dets livscyklus divideres med materialets forventede levetid. Herved opnås to fordele:

- Der tages hensyn til udskiftningen af materialer i forbindelse med bygningens brug og vedligehold når materialernes forventede levetid er indregnet.
- Det årlige energiforbrug til fremstilling af materialer kan sammenlignes med det årlige energiforbrug til fx opvarmning.

Det skal understreges at vurderingen af levetid i alle tilfælde er udtryk for et skøn, der kompliceres af at man kan tage udgangspunkt i fysisk, funktionel eller æstetisk betinget levetid. På de følgende sider tages der udgangspunkt i forventet fysisk levetid.

**Litteratur:** Bertelsen (1997); Marsh, Lauring & Petersen (2000); Marsh & Lauring (2005); Selmer (2003).

Let og højisoleret træfacade med glas som regnskærm  
Sebastianstrasse, Dornbirn  
Baumschlagel & Eberle, 2002



# Principper

På denne og den følgende side undersøges to forskellige materialerelaterede strategier for henholdsvis en typisk bolig og et typisk kontor.

## Klimaskærmens U-værdi ændres fra høj til lav

Når klimaskærmens U-værdi ændres fra høj til lav, ses samme mønster for begge bygningstyper:

- Energiforbruget til opvarmning og eliminering af overtemperatur bliver mindre.
- Energiforbruget til fremstilling af materialer bliver større.

En ændring af U-værdierne fra 0,25 til 0,10 W/m<sup>2</sup> K fordrer et større forbrug af isolering og dermed forbundne materialer. Det betyder et øget energiforbrug til fremstilling af materialer på 20 % men en reduktion i det samlede primærenergiforbrug på ca. 20 % for begge bygningstyper. Materialernes andel af det samlede primærenergiforbrug øges fra ca. 10 til 15 % og ender tæt på samme omfang som forbruget til teknik.

En ændring af U-værdierne fra 0,10 W/m<sup>2</sup> K til 0,05 W/m<sup>2</sup> K, svarende til en forøgelse af isoleringstykkelsen fra 450 til 900 mm, giver en reduktion på ca 2 % i det samlede primærenergiforbrug. Samtidig mindskes bygningernes nettoareal og dermed brugsværdi. Der er således ingen praktiske fordele ved så ekstremt lave U-værdier.

## Bygningens varmekapacitet ændres fra lav til høj

Hvis bygningens varmekapacitet ændres fra meget lav til meget høj, ses følgende mønster:

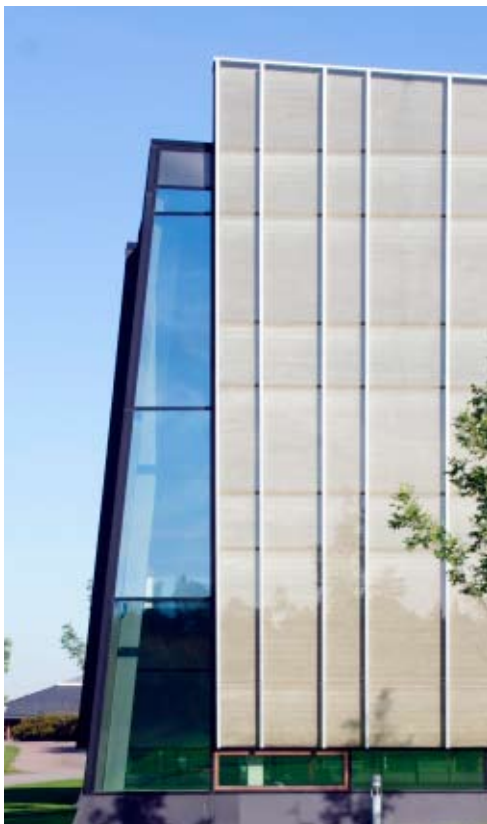
- Energiforbruget til opvarmning og eliminering af overtemperatur bliver mindre.
- Energiforbruget til fremstilling af materialer bliver større.

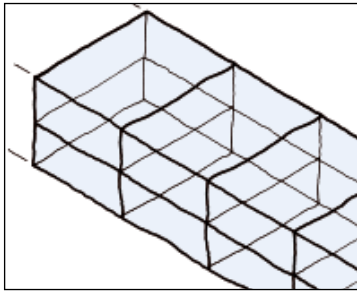
En ændring i bygningens varmekapacitet fra lav til høj forudsætter et øget forbrug af tunge varmeakkumulerende konstruktioner. Det indebærer at primærenergiforbruget til fremstilling af materialerne øges ca. 15 %, mens det samlede primærenergiforbrug reduceres ca. 10 %.

Hvis tunge bygningsdele skal bidrage optimalt til varmeakkumulering må de ikke være indkapslet i lette bygningsdele eller beklædninger som fx nedhængte lofter.

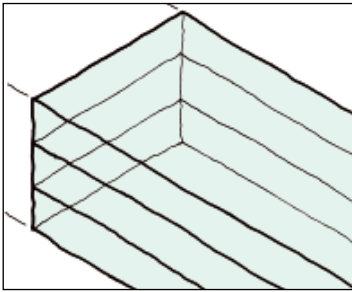
Lette, højsolerede facader har mange energi- og pladsmæssige fordele

Rockwool, Hedehusene  
Tegnestuen Vandkunsten, 2000





Typisk bolig



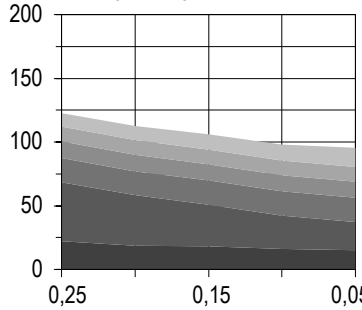
Typisk kontor

Bygningens samlede primærenergiforbrug fordelt på:

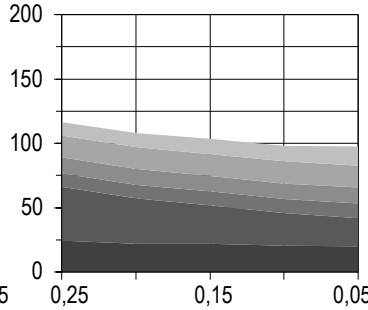


Se i øvrigt beregningsforudsætninger på s. 60

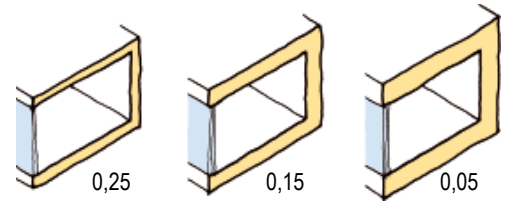
Primærenergiforbrug kWh/m<sup>2</sup> år



Klimaskærmens U-værdi  
W/m<sup>2</sup> K

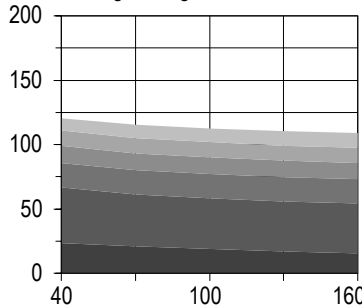


**Klimaskærmens U-værdi ændres fra høj til lav**

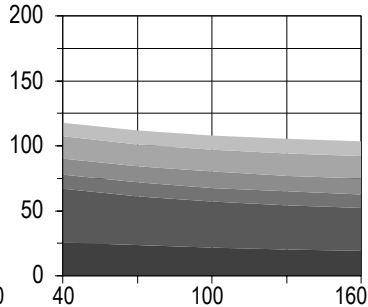


Klimaskærmens U-værdi

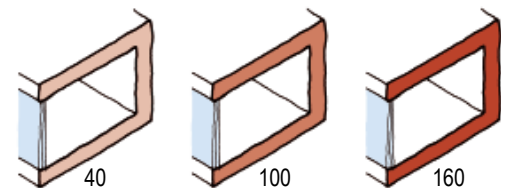
Primærenergiforbrug kWh/m<sup>2</sup> år



Bygningens varmekapacitet  
Wh/K m<sup>2</sup>



**Bygningens varmekapacitet ændres fra lav til høj**

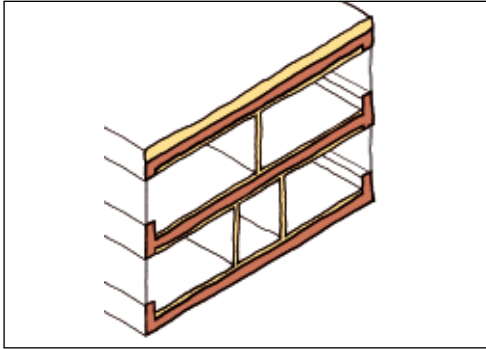


Bygningens varmekapacitet



# Bolig

## Dyb bolig



Rumhøjde på 2,3 m; Rumdybde på 5,1 m  
Rummets højde/dybde-proportion er 45 %  
Gennemsnitlig dagslysfaktor på 5 %  
Se i øvrigt beregningsforudsætninger på s. 60

Agerskrænten, Ballerup  
Henning Larsens Tegnastue, 1994

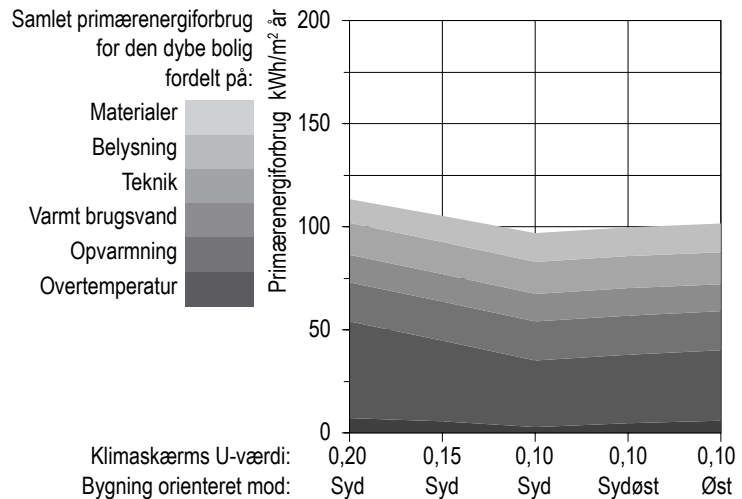
Traditionelle lavenergistrategier tager typisk ikke hensyn til materialernes fremstilling. Den dybe bolig har derfor tunge bærende skille- og ydervægge samt ikke-bærende indervægge. Når den højisoleres, føres installationerne på loftets underside med gipsbeklædning for at undgå fugttekniske problemer. Det reducerer boligens varmekapacitet.

Der tages udgangspunkt i den dybe bolig med en dagslysfaktor på 5 % fra bogens forrige del *Solvarme*, og følgende undersøges:

- Klimaskærmens U-værdi reduceres fra 0,20 til 0,10 W/m<sup>2</sup> K samtidig med at varmekapaciteten reduceres. Vinduernes U-værdi reduceres samtidig fra 1,50 til 1,00 W/m<sup>2</sup> K, og glasarealet forøges for at fastholde en gennemsnitlig dagslysfaktor på 5 %.
- Boligens orientering ændres fra mod syd til mod øst.

Resultaterne viser at ændringen i klimaskærmens U-værdi giver en reduktion i energiforbrug til opvarmning på ca. 30 % og en forøgelse i energiforbrug til fremstilling af materialer på 25 % for den dybe bolig. Herved bliver det samlede energiforbrug reduceret med ca. 15 %. Det er værd at bemærke at energiforbrug til materialer, belysning og teknik alle er af samme størrelsesorden.

Den dybe boligs samlede primærenergiforbrug øges med ca. 5 %, når dens orientering ændres fra mod syd til mod øst eller vest.



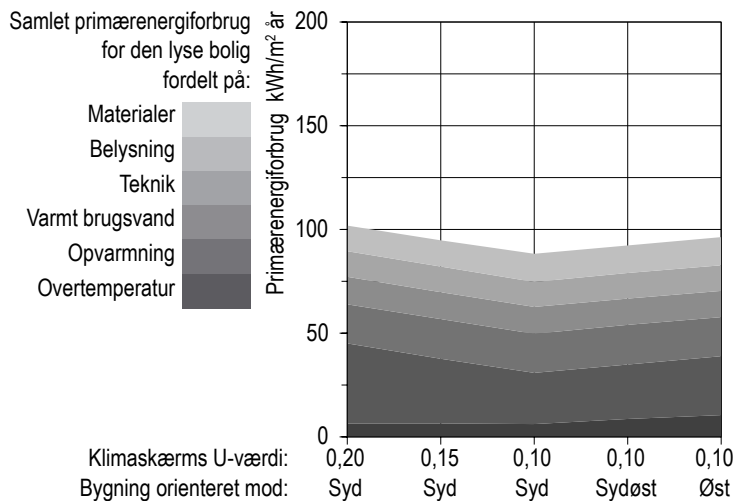
For den lyse bolig anvendes en helhedsbetragtning for at forøge varmekapaciteten og mindske energiforbrug til opvarmning, samtidig med at energiforbrug til fremstilling af materialer minimeres. Den højisolerede klimaskærm udføres som lette, træbaserede konstruktioner, mens der anvendes tunge skillevægge, indervægge og etagedæk.

Der tages udgangspunkt i den lyse bolig med en dagslysfaktor på 5 % fra bogens forrige del *Solvarme*. Her undersøges følgende:

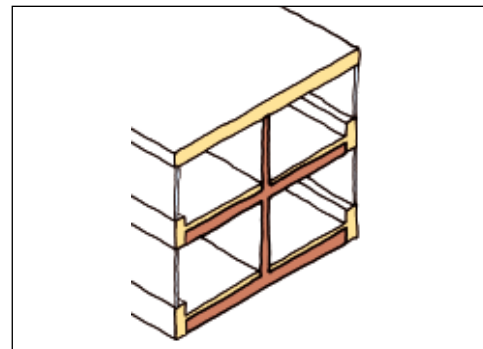
- Klimaskærmens U-værdi reduceres fra 0,20 til 0,10 W/m<sup>2</sup> K samtidig med at varmekapaciteten øges. Vinduernes U-værdi reduceres samtidig fra 1,15 til 1,00 W/m<sup>2</sup> K, og glasarealet forøges for at fastholde en gennemsnitlig dagslysfaktor på 5 %.
- Boligens orientering ændres fra mod syd til mod øst.

For den lyse bolig resulterer ændringen i klimaskærmens U-værdi i en reduktion i energiforbrug til opvarmning på ca. 35 % og en forøgelse i energiforbrug til fremstilling af materialer på ca. 10 %. Herved bliver det samlede primærenergiforbrug reduceret med ca. 15 %.

Den lyse bolig med en U-værdi på 0,20 W/m<sup>2</sup> K har i øvrigt et samlet primærenergiforbrug som er næsten identisk med energiforbruget til den dybe bolig med en U-værdi på 0,10 W/m<sup>2</sup> K. Den lyse bolig som optimeret bygningsform har derfor mange energimæssige fordele.



## Lys bolig



Rumhøjde på 2,7 m; Rumdybde på 3,9 m

Rummets højde/dybde-proportion er 70 %

Gennemsnitlig dagslysfaktor på 5 %

Se i øvrigt beregningsforudsætninger på s. 60

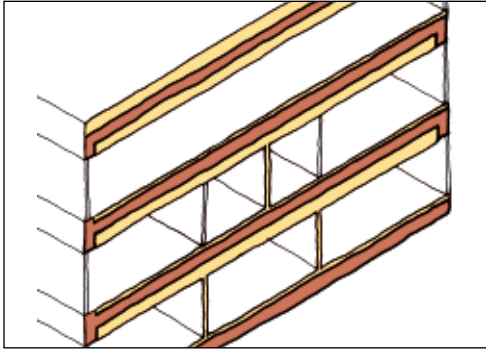
oa.sys bolig, Alberschwende

Oskar Leo Kaufmann, 2001



# Kontor

## Dybt kontor



Rumhøjde på 2,5 m; Rumdybde på 8,3 m  
 Rummets højde/dybde-proportion er 30 %  
 Gennemsnitlig dagslysfaktor på 5 %  
 Se i øvrigt beregningsforudsætninger på s. 60

Mærsk Data, Østerbro  
 Arkitektfirmaet C.F. Møller, 2000



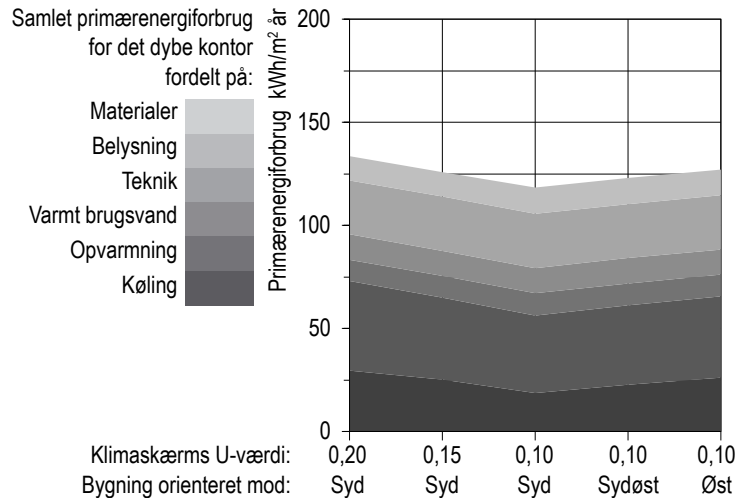
Nutidens dybe kontorer præges af åbne og fleksible arbejdsmiljøer, og det betyder at indervægge typisk udføres som lette, ikke-bærende skeletkonstruktioner. Sammen med anvendelsen af nedhængte lofter for at skjule installationerne er resultatet en reduceret varmekapacitet.

Det dybe kontors store glasarealer betyder også at vinduernes U-værdi ikke kan reduceres med tiltag der mindsker dagslystransmittansen, fx 3-lags ruder, fordi glasarealerne ikke kan øges yderligere for at fastholde dagslysfaktoren på 5 %.

Der tages udgangspunkt i det dybe kontor fra bogens forrige del *Solvarme*. Effekten på energiforbruget undersøges for følgende:

- Klimaskærmens U-værdi reduceres fra 0,20 til 0,10 W/m<sup>2</sup> K samtidig med at varmekapaciteten mindskes. Vinduernes U-værdi reduceres fra 1,50 til 1,30 W/m<sup>2</sup> K ved brug af kryptonfyldning, og samtidig forbedres glassets solafskærmende egenskaber uden at dagslystransmittansen forringes.
- Det dybe kontors orientering ændres fra mod syd til mod øst.

Ændringen i klimaskærmens U-værdi betyder en reduktion i energiforbruget til køling på ca. 35 %, en reduktion i opvarmning på 15 % og en forøgelse i energiforbrug til fremstilling af materialer på ca. 10 %. Det samlede primærenergiforbrug reduceres i alt med ca. 10 %.



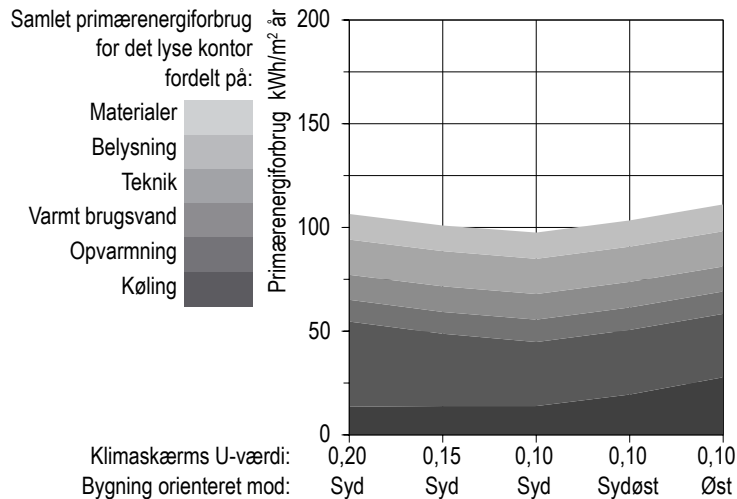
Ved at optimere materialevalg kan energiforbruget til opvarmning og fremstilling af materialer minimeres samtidig med at varmekapaciteten forøges. Det lyse kontors klimaskærm udføres som lette, højisolerede bygningsdele, mens der anvendes tunge indervægge. Det nedhængte loft undgås, så etagehøjden mindskes og varmekapaciteten øges.

Der tages udgangspunkt i det lyse kontor med en dagslysfaktor på 5 % fra bogens forrige del *Solvarme*, og følgende undersøges:

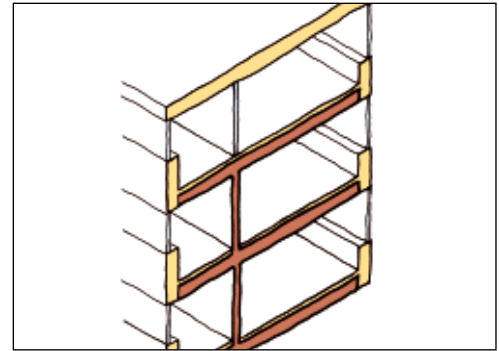
- Klimaskærmens U-værdi reduceres fra 0,20 til 0,10 W/m<sup>2</sup> K samtidig med at varmekapaciteten øges. Vinduernes U-værdi reduceres samtidig fra 1,15 til 1,00 W/m<sup>2</sup> K, og glasarealet forøges for at fastholde en gennemsnitlig dagslysfaktor på 5 %.
- Boligens orientering ændres fra mod syd til mod øst.

Ændringen i klimaskærmens U-værdi for det lyse kontor resulterer i en reduktion i energiforbruget til opvarmning på ca. 25 % og en forøgelse i energiforbruget til fremstilling af materialer på ca. 5 %. Herved bliver det samlede primærenergiforbrug reduceret med ca. 10 %.

Det lyse kontor med en U-værdi på 0,20 W/m<sup>2</sup> K har i øvrigt et samlet primærenergiforbrug som er 10 % mindre end det dybe kontor med en U-værdi på 0,10 W/m<sup>2</sup> K. Som optimeret bygningsform har det lyse kontor mange energimæssige og indeklimatiske fordele.



## Lyst kontor



Rumhøjde på 3,0 m

Gennemsnitlig dagslysfaktor på 5 %

Kontorzone mod nord:

Rumdybde på 6,0 m; Højde/dybde-proportion er 50 %

Servicezone mod syd:

Rumdybde på 3,0 m; Højde/dybde-proportion er 100 %

Se i øvrigt beregningsforudsætninger på s. 60

Arup Campus, Solihull

Arup Associates, 2001





# Perspektiv

Hidtidige stramninger i energibestemmelserne har siden oliekrisen været rettet mod en forbedring af isoleringsniveauer. Stramningerne har virket efter hensigten, men de nye energibestemmelers helhedsvurdering betyder at flere andre problemstillinger bør inddrages.

## **Klimaskærmens isoleringsniveau kan forbedres til en vis grænse**

Fremtidens lavenergibygninger skal isoleres bedre, men kun op til en vis grænse, fordi hver fordobling af klimaskærmens isoleringstykkelse kun resulterer i en halvering af transmissionstabet. Med udgangspunkt i en U-værdi på 0,10 W/m<sup>2</sup> K, som svarer til en isoleringstykkelse på ca. 450 mm, vil yderligere reduktioner i U-værdien give yderst begrænsede besparelser i det samlede primærenergiforbrug.

## **Lyse bygninger med udstrakte facadearealer kan minimere energiforbrug**

Det er ikke nødvendigvis en energimæssig fordel at bygge dybe, kompakte bygninger for at minimere opvarmningsbehovet, fordi de nye energibestemmelser tager udgangspunkt i en helhedsbetragtning der også indregner energiforbrug til belysning, køling, mv.

Både den lyse bolig og det lyse kontor har beskeden bygningsdybde, stor rumhøjde og udstrakte facadearealer, men de har alligevel et mindre samlet primærenergiforbrug end de dybe bygningstyper.

## **En høj varmekapacitet skal kombineres med lavt energiforbrug til materialefremstilling**

Med lave U-værdier vil energiforbruget til fremstilling af materialer typisk være af samme størrelsesorden som energiforbruget til teknik eller det varme brugsvand. Valget af materialer skal derfor kombinere behovet for høj varmekapacitet med lavt energiforbrug til materialefremstilling. De tunge bygningsdele skal placeres der hvor de bedst kan akkumulere varme, dvs. som indervægge og dæk. Samtidig skal de ikke tildækkes med nedhængte lofter eller lette beklædninger.

Klimaskærmen kan i modsætning hertil udføres som lette, højsolerede skeletkonstruktioner, dels for at øge nettoetagearealet, og dels for at sikre en mere effektiv og industrialiseret byggeproces.



### **Klimaskærmens isoleringsniveau kan forbedres til en vis grænse**

I fremtidens lavenergibygninger skal klimaskærmens isoleringsniveau forbedres, men kun til en vis grænse: med U-værdier under  $0,10 \text{ W/m}^2 \text{ K}$  er energibesparelserne yderst begrænsede

SUSI, Bezau

Kaufmann 96 Arkitekter, 1998



### **Lyse bygninger med udstrakte facadearealer kan minimere energiforbrug**

Både den lyse bolig og det lyse kontor har beskeden bygningsdybde, stor rumhøjde og udstrakte facadearealer, og det kan minimere det samlede primærenergiforbrug

Hälsa och Samhälle, Malmö

Lundgaard & Tranberg, 2003



### **En høj varmekapacitet skal kombineres med lavt energiforbrug til materialefremstilling**

Lette klimaskærmskonstruktioner kan med fordel kombineres med tunge indervægge og dæk som ikke tildækkes, så varmekapaciteten kan udnyttes til at minimere det samlede primærenergiforbrug

IBN-DBO, Wageningen

Behnisch, Behnisch & Partner, 1998









Teknik





Vidensamfundets udvikling har skabt en kolossal teknologisk udvikling og nye bygningstyper med et stærk stigende elforbrug

IT-Universitet, Ørestad  
Henning Larsens Tegnastue, 2004

## Baggrund

Nutidens bygninger kræver et væld af tekniske installationer til bl.a. strøm, IT, belysning, ventilation, varme, vand, afløb mv. Især gennem de seneste 50 år er antallet og omfanget af installationer steget enormt. De udgør en stadigt stigende andel af bygningers anlægs- og driftsudgifter, og er afgørende for bygningens evne til at fungere. Ikke overraskende er det elforbruget, og ikke varmemeforbruget, der fortsætter med at vokse, og som nu dominerer det samlede primærenergiforbrug.

### Historik

Ildsted og skorsten har i århundreder haft en anerkendt plads i dansk arkitekturs vokabularium, og som de første tekniske installationer sikrede de en fælles forsyning med varme og ventilationsluft. Senere tilkomne installationer er ofte kommet på tværs af arkitekturen, og endnu i dag er råhus og teknik sjældent velintegrerede.

Vandforsyning, køkkenvask, vandkloset og afløb rykkede ind i almindelige boliger fra anden halvdel af 1800-tallet, og elforsyningen kom til omkring århundredeskiftet. Anvendelsen af ildsteder som primær opvarmingskilde reduceredes med udbredelsen af central- og fjernvarme fra 1920'erne. Nu var boligens udformning ikke længere afhængig af skorstenens placering, og ventilationsbehovet krævede nye selvstændige løsninger.

Fra 1960'erne udvikledes nye kontortyper med en mere kompleks teknologiudnyttelse og tilhørende installationer. Store dele af byggeriet blev opført med mekanisk ventilation, ført under nedhængte lofter med beskeden rumhøjde og forringede dagslysforhold til følge.

Vidensamfundets udvikling har siden 1980'erne skabt en kolossal teknologisk udvikling inden for IT-området. Bygningers elsystemer, som oprindeligt skulle forsyne få lamper og stikkontakter, skal i dag forsyne en kraftigt voksende hær af eldrevne apparater, IT- og underholdningsudstyr, intelligente kontrolsystemer mv.

Samtidig med at de tekniske systemer fylder mere i bygningen, har de også en kortere levetid end råhuset på grund af fysisk slid på systemerne samt funktionel og teknisk forældelse. Derfor bør systemerne adskilles fra råhuset i tilgængelige føringsveje, så vedligeholdelse og fornyelse kan ske uden at nedbryde bygningen, og så konstruktive ændringer kan foretages uden at påvirke de tekniske systemer.

## Varme- og elforbrug

En gennemgang af mange såkaldte miljørigtige boligprojekter viser at der har været et ensidigt fokus på at mindske varmebehovet, mens der har ikke været en tilsvarende indsats rettet mod en minimering af elforbruget. Der har endog været en tendens til at gennemføre varmebesparende tiltag der selv har et stort elforbrug. Mekanisk ventilation med varmegenvinding kan således minimere ventilationsvarmetabet, men systemerne kan også have et stort elforbrug, som nu skal indregnes i det samlede energiforbrug.

Det meste nybyggeri får både strøm og varme fra kraftvarmeværker, hvor elproduktionens spildvarme indgår i fjernvarmeproduktionen. Her vil en kombination af voksende elforbrug og faldende varmeforbrug have en negativ virkning på kraftvarmesystemets effektivitet.

Samtidig med at det enkelte elapparats energiforbrug er blevet mindre, er der sket en stor vækst i antallet af apparater, som gør at det samlede elforbrug alligevel stiger. Alle apparater afgiver en stor del af elforbruget som tilskudsvarme, hvilket bidrager til at opvarme bygningen året rundt. Hvis elforbruget minimeres, vil opvarmningsbehovet bliver større om vinteren og kølebehovet mindre om sommeren. Da strømproduktion kræver langt mere primærenergi, giver et mindsket elforbrug alt i alt en klar reduktion i det samlede energiforbrug.

De nye energibestemmelser omfatter ikke elbehovet til apparater. For at skabe en retfærdig helhedsvurdering indgår elbehovet til apparater dog i de energirelaterede komponenter som indregnes i det samlede energiforbrug på de følgende sider.

## Bygningsintegreret energiproduktion

De nye energibestemmelser omfatter også egenproduktion af energi. Anvendelse af solfangere til produktion af varmt brugsvand anses imidlertid som uhensigtsmæssig i bygninger der får fjernvarme fra kraftvarmesystemet. Omvendt anses anvendelse af solceller til elproduktion som fordelagtig, fordi behovet for tilført el mindskes om sommeren, hvor kraftvarmesystemets spildvarme ikke kan nyttiggøres.

**Litteratur:** Aggerholm (2001); DEFU (1999); Hans Bjerregård Rådgivning ApS (2001); Marsh & Lauring (2005).

De nye energibestemmelser fremmer bygningsintegreret energiproduktion fra solceller  
Solgården, Kolding  
Kjær & Richter, 1998



# Principper

På denne og den følgende side udforskes to strategier for bygningers energiteknologier for henholdsvis en typisk bolig og et typisk kontor.

## Bygningens energiteknologier fokuseres på varme

Her undersøges en række varmebesparende teknologier. Varmebesparelser omfatter udnyttelse af mekanisk varmegenvinding med høj effektivitet, reduktion af forbruget af varmt brugsvand og forbedret isolering af varmeinstallationer. Varmeproduktion omfatter udnyttelse af facadeintegrerede solvarmeanlæg mod syd til opvarmning og varmt brugsvand. Der ses samme mønster for begge bygningstyper:

- Varmeforbruget, dvs. primærenergiforbruget til opvarmning samt varmt brugsvand, bliver markant mindre.
- Elforbruget, dvs. primærenergiforbruget til teknik, belysning og apparater, er uændret.
- Energiforbruget til eliminering af overtemperatur bliver større.

De markante varmebesparelser har ikke den store virkning på det samlede energiforbrug. En minimering af varmeforbruget på 60 % resulterer i en reduktion i det samlede primærenergiforbrug på ca. 20 %.

## Bygningens energiteknologier fokuseres på el

Her analyseres et bredt spektrum af elbesparende teknologier. Elbesparelserne omfatter udnyttelse af naturlig ventilation, effektive tekniske installationer og kunstig belysning samt lavenergiapparater. Elproduktion omfatter anvendelse af facadeintegrerede solceller til bygningens elbehov. For begge bygningstyper ses samme mønster:

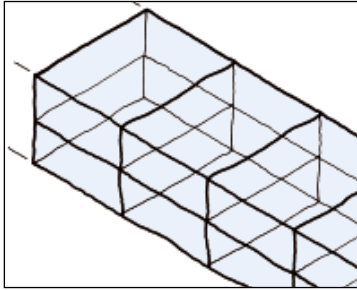
- Energiforbruget til opvarmning bliver større.
- Elforbruget, dvs. primærenergiforbruget til teknik, belysning og apparater, bliver markant mindre.
- Energiforbrug til eliminering af overtemperatur bliver mindre.

Elbesparelser giver en dobbeltgevinst: Dels minimeres det samlede elforbrug med ca. 60 %, og dels mindskes energiforbrug til eliminering af overtemperatur med ca. 50 % på grund af mindre tilskudsvarme. Med elbesparelser kombineret med elproduktion fra solceller bliver det samlede primærenergiforbrug reduceret med ca. 30 %.

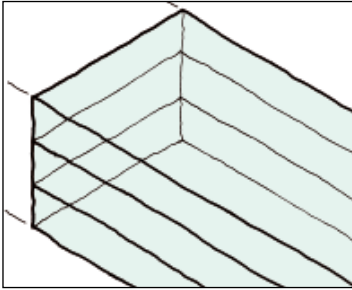
Facadeintegreret elproduktion med solceller

Solar-Fabrik, Freiburg  
Rolf & Hotz, 1998





Typisk bolig



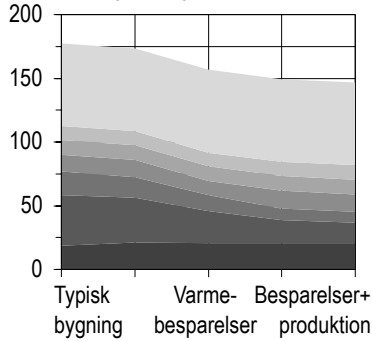
Typisk kontor

Bygningens samlede primærenergiforbrug fordelt på:

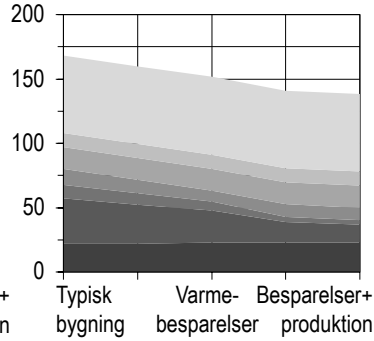


Se i øvrigt beregningsforudsætninger på s. 60

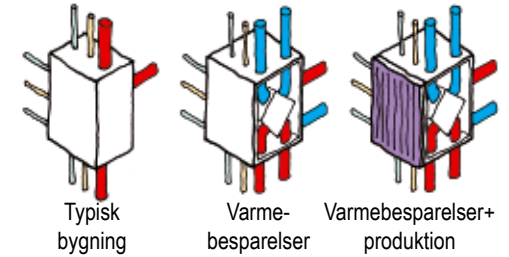
Primærenergiforbrug kWh/m<sup>2</sup> år



Bygningens energiteknologier

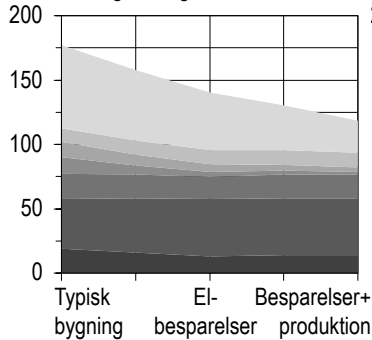


### Bygningens energiteknologier fokuseres på varme

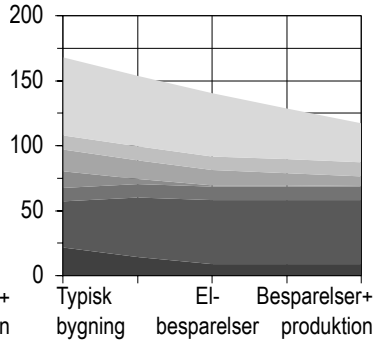


Bygningens energiteknologier

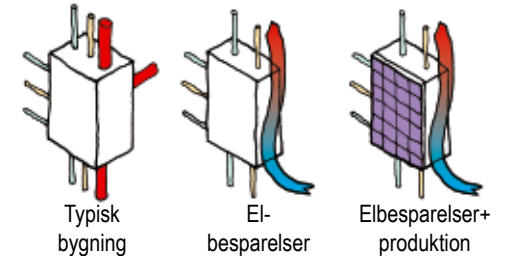
Primærenergiforbrug kWh/m<sup>2</sup> år



Bygningens energiteknologier



### Bygningens energiteknologier fokuseres på el

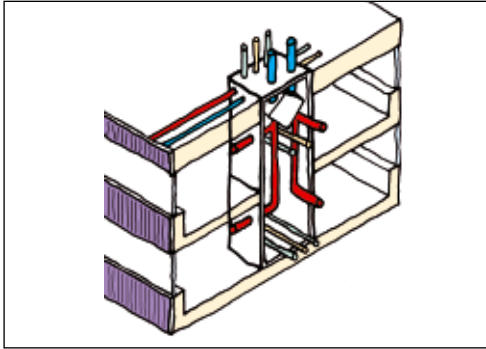


Bygningens energiteknologier



# Bolig

## Dyb bolig



Rumhøjde på 2,3 m; Rumdybde på 5,1 m  
Rummets højde/dybde-proportion er 45 %  
Klimaskærmens U-værdi er 0,10 W/m<sup>2</sup> K  
Se i øvrigt beregningsforudsætninger på s. 60

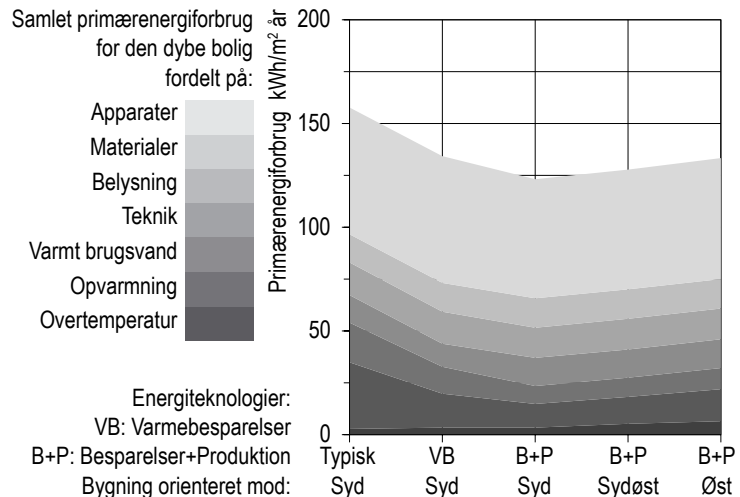
Lavenergirækkehuse, Batschuns  
Walter Unterrainer, 1998

For den dybe bolig anvendes traditionelle energiteknologier som stammer fra ønsket om at minimere varmebehovet. Der tages udgangspunkt i den dybe bolig med en U-værdi på 0,10 W/m<sup>2</sup> K fra bogens forrige del *Råhus*, og følgende undersøges:

- Varmebesparelser, som omfatter anvendelse af mekanisk varmegenvinding med høj effektivitet, tætning af klimaskærmen for at undgå uønsket infiltration, reduktion af forbruget af varmt brugsvand og forbedret isolering af varmeinstallationerne.
- Besparelser og produktion, som omfatter varmebesparelserne samt anvendelse af facadeintegrerede produktionsanlæg på den del af sydfacaden der er uden glaspartier. To tredjedele af arealet anvendes til solfangere, mens én tredjedel anvendes til solceller.
- Boligens orientering ændres fra mod syd til mod øst.

Resultaterne for den dybe bolig viser at anvendelse af varmebesparende og -producerende teknologier reducerer energiforbruget til opvarmning og varmt brugsvand med ca. 60 %. Men det samlede primærenergiforbrug reduceres kun med ca. 20 % på grund af det store elforbrug til apparaterne.

Den dybe boligs samlede primærenergiforbrug øges med 10 % når dens orientering ændres fra mod syd til mod øst eller vest.

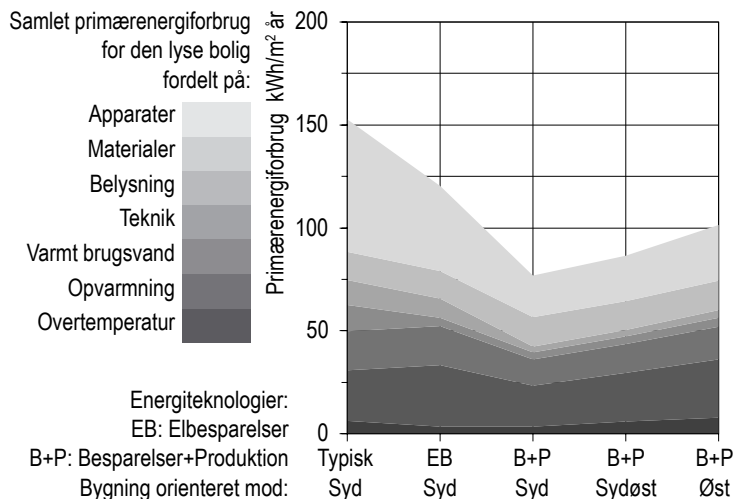


Til trods for boligens voksende elforbrug indregnes ikke apparaternes elforbrug i de nye energibestemmelser. Her anlægges dog en helheds-vurdering, hvor der undersøges et bredt spektrum af elbesparende teknologier som rækker videre end de nye energibestemmelser krav.

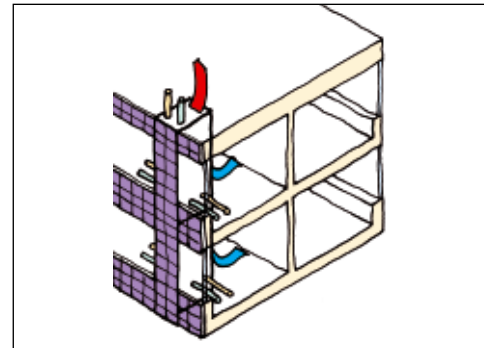
Der tages udgangspunkt i den lyse bolig med en U-værdi på 0,10 W/m<sup>2</sup> K fra bogens forrige del *Råhus*, og følgende undersøges:

- Elbesparelser, dvs. naturlig ventilation, eleffektive og intelligente installationer og kunstig belysning samt lavenergiapparater.
- Besparelser og produktion, som omfatter elbesparelserne samt facadeintegrerede produktionsanlæg på den del af sydfacaden der er uden vinduer. To tredjedele af arealet anvendes til solceller, mens én tredjedel anvendes til solfangere til varmebehovet.
- Boligens orientering ændres fra mod syd til mod øst.

For den lyse bolig viser resultaterne at anvendelse af elbesparende og -producerende teknologier reducerer det samlede primærenergiforbrug med ca. 50 %. De store besparelser skyldes at den lyse bolig har et relativt stort facadeareal, som giver et større areal til rådighed for facadeintegreret energiproduktion. Det samlede energiforbrug øges med ca. 30 % når boligens orientering ændres fra mod syd til mod øst, fordi solcellerne optager mindre sollys og producerer mindre el.



## Lys bolig



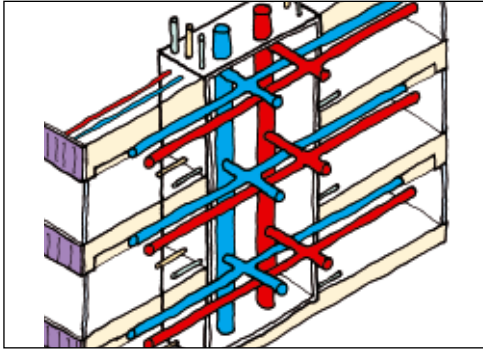
Rumhøjde på 2,7 m; Rumdybde på 3,9 m  
Rummets højde/dybde-proportion er 70 %  
Klimaskærmens U-værdi er 0,10 W/m<sup>2</sup> K  
Se i øvrigt beregningsforudsætninger på s. 60

Andelssamfundet, Hjortshøj  
Arkitema, 2001



# Kontor

## Dybt kontor



Rumhøjde på 2,5 m; Rumdybde på 8,3 m  
Rummets højde/dybde-proportion er 30 %  
Klimaskærmens U-værdi er 0,10 W/m<sup>2</sup> K  
Se i øvrigt beregningsforudsætninger på s. 60

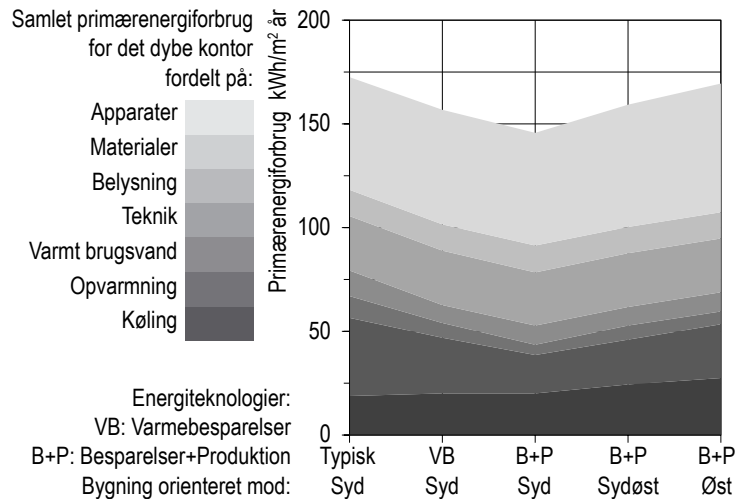
Zumtobel, Dornbirn  
Baumschlager & Eberle, 2002

For det dybe kontor undersøges traditionelle varmebesparende teknologier der typisk anvendes til at minimere varmebehovet. Der tages udgangspunkt i det dybe kontor med en U-værdi på 0,10 W/m<sup>2</sup> K fra bogens forrige del *Råhus*, og følgende undersøges:

- Varmebesparelser, som omfatter anvendelse af mekanisk varme-genvinding med høj effektivitet, tætning af klimaskærmen for at undgå uønsket infiltration, reduktion af forbruget af varmt brugsvand og forbedret isolering af varmeinstallationerne.
- Besparelser og produktion, som omfatter de ovennævnte varmebesparelser samt facadeintegrerede produktionsanlæg på den del af sydfacaden der er uden glaspartier. To tredjedele af arealet anvendes til solfangere, mens én tredjedel anvendes til solceller.
- Kontorets orientering ændres fra mod syd til mod øst.

Resultaterne viser at varmebesparende og -producerende teknologier kan reducere energiforbruget til opvarmning og varmt brugsvand med ca. 50 %, mens kølebehovet stiger med 10 %. Det dybe kontors samlede primærenergiforbrug bliver alt i alt reduceret med kun 15 %.

Når det dybe kontors orientering ændres fra mod syd til mod øst, øges energiforbruget til køling med ca. 40 % og det samlede primærenergiforbrug med ca 15 %.

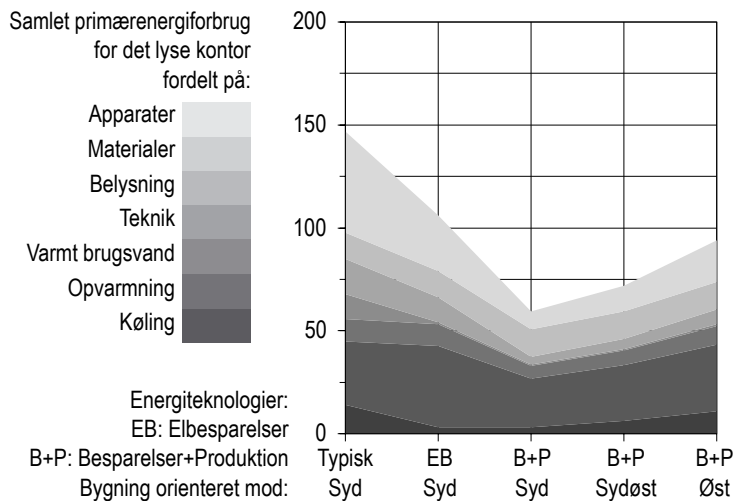


Problemerne forbundet med det stigende elforbrug i nutidens kontorbygninger er velkendte. Her undersøges et bredt spektrum af elbesparende teknologier som rækker videre end de nye energibestemmelsers krav. Der tages udgangspunkt i det lyse kontor med en U-værdi på 0,10 W/m<sup>2</sup> K fra bogens forrige del *Råhus*, og følgende undersøges:

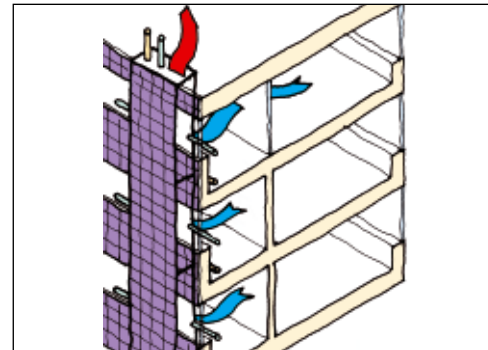
- Elbesparelser, dvs. naturlig ventilation, eleffektive og intelligente installationer og kunstig belysning samt lavenergiapparater.
- Besparelser og produktion, som omfatter elbesparelserne samt facadeintegrerede produktionsanlæg på den del af sydfacaden der er uden vinduer. To tredjedele af arealet anvendes til solceller, mens én tredjedel anvendes til solfangere.
- Kontorets orientering ændres fra mod syd til mod øst.

Resultaterne viser at en reduktion af elforbrug og dermed uønsket tilskudsvarme, samt anvendelse af naturlig ventilation reducerer primærenergiforbruget til køling og teknik med ca. 85 %.

Alt i alt bliver det lyse kontors samlede primærenergiforbrug reduceret med ca. 60 %. Den store besparelse kommer af at det lyse kontor har en zonedelt planløsning og et stort facadeareal mod syd, som betyder et større areal til rådighed for facadeintegreret energiproduktion fra solceller og solfangere.



## Lyst kontor



Rumhøjde på 3,0 m

Klimaskærmens U-værdi er 0,10 W/m<sup>2</sup> K

Kontorzone mod nord:

Rumdybde på 6,0 m; Højde/dybde-proportion er 50 %

Servicezone mod syd:

Rumdybde på 3,0 m; Højde/dybde-proportion er 100 %

Se i øvrigt beregningsforudsætninger på s. 60

Bang & Olufsen, Struer

KHR Arkitekter, 1998





# Perspektiv

Det stigende elforbrug i bygninger kræver særlig opmærksomhed, især da hidtidige stramninger i energibestemmelserne har reduceret nybyggeriets varmekonsum markant. Bygningers anvendelse af energiteknologier skal derfor perspektiveres.

## **Naturlig ventilation og elbesparelser kan minimere energiforbrug i en helhedsvurdering**

Når der anvendes et bredt spektrum af elbesparende teknologier, som rækker videre end de nye energibestemmelser krav, kan der i alt opnås betydelige reduktioner i det samlede primærenergiforbrug.

Elbesparelser resulterer i reduktion af uønsket tilskudsvarme og dermed reduktion af energiforbruget til køling eller eliminering af overtemperatur. Naturlig ventilation resulterer i reduktion af elforbruget til teknik og i forøgelse af energiforbruget til opvarmning i sammenligning med mekanisk ventilation med varmegenvinding. Alt i alt minimerer begge strategier bygningers samlede primærenergiforbrug.

## **Bygningsintegrerede solceller kan skabe energineutrale bygninger**

De nye energibestemmelser giver mulighed for at medregne energiproduktion fra solfangere og solceller. I kraftvarmeområder anses anvendelse af solceller til elproduktion som fordelagtig, fordi behovet for tilført el mindskes om sommeren, hvor kraftvarmesystemets spildvarme ikke kan nyttiggøres. Set i lyset af bygningers stigende elforbrug, må en kombination af elbesparelser og bygningsintegrerede solceller opfattes som nøglen til fremtidens energineutrale bygninger.

## **Lyse bygninger kan bedre udnytte elbesparende teknologier**

Både den lyse bolig og det lyse kontor har beskeden bygningsdybde, stor rumhøjde og udstrakte facadearealer, og det betyder at de to typer nemmere kan nyttiggøre elbesparende teknologier.

Lyse bygninger med beskeden bygningsdybde og stor rumhøjde er nemmere at ventilere naturligt sammenlignet med dybe bygningstyper, og lyse bygninger med store facadearealer kan nemmere integrere store arealer med facadeintegrerede solceller og solfangere.



### **Naturlig ventilation og elbesparelser kan minimere energiforbrug i en helhedsvurdering**

Når der anvendes et bredt spektrum af elbesparende teknologier, fx naturlig ventilation og elbesparelser, kan der opnås betydelige samlede energibesparelser

Copenhagen Business School, Frederiksberg  
Lundgaard & Tranberg, 2005



### **Bygningsintegrerede solceller kan skabe energineutrale bygninger**

Set i lyset af det stigende elforbrug, kan elbesparelser kombineret med bygningsintegrerede solceller opfattes som nøglen til fremtidens energineutrale bygninger

Panta Rhei, Amersfoort  
Hans van Zweiten BNA, 1999



### **Lyse bygninger kan bedre udnytte elbesparende teknologier**

Lyse bygninger har beskeden bygningsdybde, stor rumhøjde og udstrakte facadearealer, og det betyder at de nemmere kan nyttiggøre elbesparende teknologier, fx naturlig ventilation og bygningsintegrerede solceller

GSW, Berlin  
Sauerbach Hutton Architects, 1999

# Beregningsforudsætninger

For alle bygninger gælder følgende:

Bygningstype:	Beskrivelse	Opvarmet areal	Bygningsudformning		Opvarmning	Køling	Brugstid
Bolig:	Rækkehus i to etager	I alt 120 m <sup>2</sup>	Boligstokke med 6 huse		Fjernvarme	Overtemperatur	0 - 24 h
Kontor:	Kontorhus i tre etager	I alt 2.700 m <sup>2</sup>	Med 900 m <sup>2</sup> uopvarmet kælder		Fjernvarme	Mekanisk køling	8 - 17 h
Bygningstype:	Belysningsniveau	Eleffekt: belysning	Brugstid: belysning		Benyttelsesfaktor		
Bolig:	50 lux	8 W/m <sup>2</sup>	6 - 9 & 15 - 24 h		0,2		
Kontor:	200 lux	9 W/m <sup>2</sup>	8 - 17 h		1,0		
For:	Typisk bolig	Dyb bolig	Lys bolig	Typisk kontor	Dybt kontor	Lyst kontor	
Bygningsdybde:	9,20 m	10,20 m	7,80 m	12,50 m	16,70 m	9,00 m	
Rumhøjde:	2,30 m	2,30 m	2,70 m	2,50 m	2,50 m	3,00 m	

## Dagslys

For alle bygninger gælder følgende:

Dagslysberegninger foretaget med programmet RELUX 2006 Omgivelser: Standard CIE overskyet himmel

Rum: Højde: 2,7 m; Længde: 30,0 m; Højde af referenceplan 0,85 m Refleksion fra indre flader: Vægge = 70 %; Gulv = 30 %; Loft = 80 %

Glasandel af facadeareal:	%	10	30	50	70	90
Glasareal:	m <sup>2</sup>	8,1	24,3	40,5	56,7	72,9
Glashøjde:	m	1,8	1,8	1,8	1,9	2,4
Glasbredde, samlet:	m	4,5	13,5	22,5	30,0	30,0
Brysningshøjde:	m	0,9	0,9	0,9	0,8	0,3

## Solvarme

S. 28-29: Principper: For begge bygninger gælder følgende:

Klimaskærm: U = 0,20 W/m<sup>2</sup> K Vinduer: U = 1,50 W/m<sup>2</sup> K; Soltransmittans = 63 %; Lystransmittans = 80 %; Linjetab = 0,03 W/m K  
 Varmekapacitet: 100 Wh/K m<sup>2</sup> Installationer: Typisk

For den typiske bolig:

Internt varmetilskud: Personer = 1,5 W/m<sup>2</sup>; Apparater = 3,5 W/m<sup>2</sup> Fundament: Linjetab = 0,15 W/m K  
 Ventilation: Mekanisk = 0,3 l/s m<sup>2</sup>; SEL = 1,00 kJ/m<sup>3</sup> Ventilation om sommeren: Mekanisk = 0,3 l/s m<sup>2</sup>; Naturlig = 0,6 l/s m<sup>2</sup>

Glasandel af facadeareal:	%	10	30	50	70	90
Gennemsnitlig dagslysfaktor:	%	1,8	4,5	7,8	10,3	11,5
Dagslysfaktor midt i rum:	%	1,2	3,1	5,4	7,2	7,9
Belysningsstyring:		Manuel	Manuel	Manuel	Manuel	Manuel

For det typiske kontor:

Internt varmetilskud: Personer = 4,0 W/m<sup>2</sup>; Apparater = 6,0 W/m<sup>2</sup> Fundament: Linjetab = 0,00 W/m K  
 Ventilation: Mekanisk VGV = 0,9 l/s m<sup>2</sup>; Temperaturvirkningsgrad = 0,65; SEL = 2,1 kJ/m<sup>3</sup>; Infiltration: dag = 0,13 l/s m<sup>2</sup>, nat = 0,09 l/s m<sup>2</sup>  
 Ventilation om sommeren: Mekanisk = 0,9 l/s m<sup>2</sup>; Infiltration: dag = 0,13 l/s m<sup>2</sup>, nat = 0,09 l/s m<sup>2</sup>

Glasandel af facadeareal:	%	10			30			50			70			90		
Gennemsnitlig dagslysfaktor:	%	1,6			3,8			6,5			8,6			9,5		
Rumzone: Vindue/Midt/bagerst		V	M	B	V	M	B	V	M	B	V	M	B	V	M	B
Dagslysfaktor midt i zone:	%	3,3	1,0	0,5	8,0	2,5	1,2	13,6	4,2	2,1	18,0	5,5	2,7	19,9	6,1	3,0
Belysningsstyring:	Auto	A	A	A	A	A	A	A	A	A	A	A	A	A	A	A

S. 30-33: Bolig og Kontor: For alle bygninger gælder følgende:

Varmekapacitet: 100 Wh/K m<sup>2</sup> Klimaskærm: U = 0,20 W/m<sup>2</sup> K Installationer: Typisk

For bygningstype:	Den dybe bolig	Den lyse bolig	Det dybe kontor	Det lyse kontor
Vinduer: U-værdi W/m <sup>2</sup> K	1,50	1,15	1,50	1,15
Soltransmittans %	41 %	46 %	41 %	46 %
Lystransmittans %	53 %	70 %	53 %	70 %
Linjetab W/m K	0,03	0,00	0,03	0,00
Internt varmetilskud og Ventilation:	Se den typiske bolig	Se den typiske bolig	Se det typiske kontor	Se det typiske kontor
Fundament:	Se den typiske bolig	Se den typiske bolig	Se det typiske kontor	Se det typiske kontor

For den dybe bolig:

Gennemsnitlig dagslysfaktor: %	2,0	3,5	5,0
Glasandel af facadeareal: %	22	37	54
Rumzone: Vindue/bagerst	<u>V</u> <u>B</u>	<u>V</u> <u>B</u>	<u>V</u> <u>B</u>
Dagslysfaktor midt i zone: %	1,9 0,5	3,3 0,8	4,6 1,1
Belysningsstyring: Manuel/Uden	M U	M U	M U

For den lyse bolig:

Gennemsnitlig dagslysfaktor: %	2,0	3,5	5,0
Glasandel af facadeareal: %	9	20	28
Dagslysfaktor midt i rum: %	1,5	2,5	3,5
Belysningsstyring: Manuel/Uden	M	M	M

For det dybe kontor:

Gennemsnitlig dagslysfaktor: %	2,0	3,5	5,0
Glasandel af facadeareal: %	28	49	90
Rumzone: Vindue/Midt/Bagerst	<u>V</u> <u>M</u> <u>B</u>	<u>V</u> <u>M</u> <u>B</u>	<u>V</u> <u>M</u> <u>B</u>
Dagslysfaktor midt i zone: %	4,1 1,0 0,5	7,4 1,8 0,8	10,8 2,5 1,2
Belysningsstyring: Auto/Uden	A A U	A A U	A A U

For det lyse kontor:

Gennemsnitlig dagslysfaktor: %	2,0	3,5	5,0
Glasandel af facadeareal: Nord/Syd %	14 5	26 15	36 25
Rumzone: Vindue/Midt/Bagerst/Syd	<u>V</u> <u>M</u> <u>B</u> <u>S</u>	<u>V</u> <u>M</u> <u>B</u> <u>S</u>	<u>V</u> <u>M</u> <u>B</u> <u>S</u>
Dagslysfaktor midt i zone: %	4,1 1,5 0,8 1,7	7,0 2,5 1,3 3,1	10,0 3,5 1,8 4,5
Belysningsstyring: Kontinuerlig	K K K K	K K K K	K K K K

## Råhus

For alle bygninger gælder følgende:

Beregning af energiforbrug til materialers fremstilling foretaget med programmet BEAT

Der tages hensyn til de enkelte materialers forventede fysiske levetid i hver bygningsdele

S. 40-41: Principper: For begge bygninger gælder følgende:

For den typiske bolig:

Internt varmetilskud: Personer = 1,5 W/m<sup>2</sup>; Apparater = 3,5 W/m<sup>2</sup> Installationer: Typisk

Ventilation: Mekanisk = 0,3 l/s m<sup>2</sup>; SEL = 1,00 kJ/m<sup>3</sup>

Ventilation om sommeren: Mekanisk = 0,3 l/s m<sup>2</sup>; Naturlig = 0,6 l/s m<sup>2</sup>



#### For det typiske kontor:

Internt varmetilskud: Personer = 4,0 W/m<sup>2</sup>; Apparater = 6,0 W/m<sup>2</sup> Installationer: Typisk

Ventilation: Mekanisk VGV = 0,9 l/s m<sup>2</sup>; Temperaturvirkningsgrad = 0,65; SEL = 2,1 kJ/m<sup>3</sup>; Infiltration: dag = 0,13 l/s m<sup>2</sup>, nat = 0,09 l/s m<sup>2</sup>

Ventilation om sommeren: Mekanisk = 0,9 l/s m<sup>2</sup>; Infiltration: dag = 0,13 l/s m<sup>2</sup>, nat = 0,09 l/s m<sup>2</sup>

For bygningstype:	Den typiske bolig			Det typiske kontor		
For klimaskærms U-værdi W/m <sup>2</sup> K	0,25	0,15	0,05	0,25	0,15	0,05
Vinduer: U-værdi W/m <sup>2</sup> K	1,60	1,30	1,00	1,60	1,30	1,00
Soltransmittans %	67 %	53 %	38 %	67 %	53 %	38 %
Lystransmittans %	75 %	72 %	62 %	75 %	72 %	62 %
Glasandel af facadeareal %	53 %	56 %	65 %	53 %	56 %	65 %
Linjetab W/m K	0,03	0,00	0,00	0,03	0,00	0,00
Fundament: Linjetab W/m K	0,25	0,15	0,05	0,00	0,00	0,00
Varmekapacitet: Wh/K m <sup>2</sup>	100	100	100	100	100	100
For bygnings varmekapacitet:	40	70	100	130	160	Wh/K m <sup>2</sup>

Klimaskærm: U = 0,20 W/m<sup>2</sup> K Vinduer: U = 1,50 W/m<sup>2</sup> K; Soltransmittans = 63 %; Lystransmittans = 80 %; Linjetab = 0,03 W/m K

For den typiske bolig: Fundament: Linjetab = 0,15 W/m K

For det typiske kontor: Fundament: Linjetab = 0,00 W/m K

#### S. 42-45: Bolig og Kontor: For alle bygninger gælder følgende:

Installationer: Typisk

For bygningstype:	Den dybe bolig		Den lyse bolig		Det dybe kontor		Det lyse kontor	
For klimaskærms U-værdi W/m <sup>2</sup> K	0,20	0,10	0,20	0,10	0,20	0,10	0,20	0,10
Vinduer: U-værdi W/m <sup>2</sup> K	1,50	1,00	1,15	1,00	1,50	1,30	1,15	1,00
Soltransmittans %	41 %	20 %	46 %	38 %	41 %	26 %	46 %	38 %
Lystransmittans %	53 %	45 %	70 %	62 %	53 %	51 %	70 %	62 %
Glasandel af facadeareal %	54 %	60 %	28 %	32 %	90 %	90 %	N/S: 36/25%	41/28 %
Linjetab W/m K	0,03	0,00	0,00	0,00	0,03	0,00	0,00	0,00
Fundament: Linjetab W/m K	0,15	0,05	0,15	0,05	0,00	0,00	0,00	0,00
Varmekapacitet: Wh/K m <sup>2</sup>	100	70	100	130	100	70	100	130
Internt varmetilskud og Ventilation:	Se den typiske bolig		Se den typiske bolig		Se det typiske kontor		Se det typiske kontor	

## Teknik

For alle bygninger gælder følgende:

Strategier for varme- og elbesparelser tager udgangspunkt i Marsh & Lauring (2005)

#### S. 52-53: Principper: For begge bygninger gælder følgende:

Glasandel mod nord: 50 % af facadeareal

Glasandel mod syd: 50 % af facadeareal

Varmekapacitet: 100 Wh/K m<sup>2</sup>

Klimaskærm: U = 0,20 W/m<sup>2</sup> K Vinduer: U = 1,50 W/m<sup>2</sup> K; Soltransmittans = 63 %; Lystransmittans = 80 %; Linjetab = 0,03 W/m K

#### For den typiske bolig:

Internt varmetilskud: Personer = 1,5 W/m<sup>2</sup>

Fundament: Linjetab = 0,15 W/m

#### For det typiske kontor:

Internt varmetilskud: Personer = 4,0 W/m<sup>2</sup>

Fundament: Linjetab = 0,00 W/m

For Bygningstype:			Den typiske bolig			Det typiske kontor		
For Energibesparelser:			Typisk	Varmebesp.	Elbesp.	Typisk	Varmebesp.	Elbesp.
Ventilation		Mek. vent.		Mek. VGV	Nat. vent.	Mek. VGV	Mek. VGV	Nat. vent.
Luftskifte:	Brugstid	l/s m <sup>2</sup>	0,30	0,30	0,30	0,90	0,90	0,90
Temp.virk.		%	0 %	87 %	0 %	65 %	87 %	0 %
SEL		kJ/m <sup>3</sup>	1,00	0,80	0,00	2,10	1,40	0,00
Infiltration:	Dag	l/s m <sup>2</sup>	0,00	0,09	0,00	0,13	0,09	0,00
	Nat	l/s m <sup>2</sup>	0,00	0,09	0,00	0,09	0,06	0,09
Sommer:	Luftskifte	l/s m <sup>2</sup>	0,30	0,30	0,30	0,90	0,90	1,20
	Infiltration: Dag	l/s m <sup>2</sup>	0,60	0,60	0,60	0,13	0,09	0,00
	Nat	l/s m <sup>2</sup>	0,60	0,60	0,60	0,09	0,06	0,60
Belysning:	Elbesparelser	%	0 %	0 %	50 %	0 %	0 %	11 %
	Styring		Manuel	Manuel	Manuel	Automatisk	Automatisk	Kontinuerlig
Apparater:	Elbesparelser	%	0 %	0 %	33 %	0 %	0 %	33 %
	Varmetilskud	W/m <sup>2</sup>	3,5	3,5	2,3	6,0	6,0	4,0
VBV:	Vandbesparelser	%	0 %	33 %	0 %	0 %	33 %	0 %
Teknik:	Varmebesparelser	%	0 %	33 %	0 %	0 %	33 %	0 %
Teknik:	Elbesparelser	%	0 %	0 %	33 %	0 %	0 %	33 %
For Besparelser og Produktion:			Varmebesparelser og -produktion			Elbesparelser og -produktion		
Den typiske bolig: Areal: 16 m <sup>2</sup>			Typiske facadeintegrerede solfangere			Typiske facadeintegrerede solceller		
Det typiske kontor: Areal: 341 m <sup>2</sup>			Typiske facadeintegrerede solfangere			Typiske facadeintegrerede solceller		

S. 54-57: Bolig og Kontor: (B+P = Besparelser og Produktion)

For bygningstype:			Den dybe bolig		Den lyse bolig		Det dybe kontor		Det lyse kontor	
For Energiteknologier:			Typisk	B+P	Typisk	B+P	Typisk	B+P	Typisk	B+P
Ventilation		Mek. vent.		Mek. VGV	Mek. vent.	Nat. vent.	Mek. VGV	Mek. VGV	Mek. VGV	Nat. vent.
Luftskifte:	Brugstid	l/s m <sup>2</sup>	0,30	0,30	0,30	0,30	0,90	0,90	0,90	0,90
Temp.virk.		%	0 %	87 %	0 %	0 %	65 %	87 %	65 %	0 %
SEL		kJ/m <sup>3</sup>	1,00	0,80	1,00	0,00	2,10	1,40	2,10	0,00
Infiltration:	Dag	l/s m <sup>2</sup>	0,00	0,09	0,00	0,00	0,13	0,09	0,13	0,00
	Nat	l/s m <sup>2</sup>	0,00	0,09	0,00	0,00	0,09	0,06	0,09	0,09
Sommer:	Luftskifte	l/s m <sup>2</sup>	0,30	0,30	0,30	0,30	0,90	0,90	0,90	1,20
	Infiltration: Dag	l/s m <sup>2</sup>	0,60	0,60	0,60	0,60	0,13	0,09	0,13	0,00
	Nat	l/s m <sup>2</sup>	0,60	0,60	0,60	0,60	0,09	0,06	0,09	0,60
Belysning:	Elbesparelser	%	0 %	0 %	0 %	50 %	0 %	0 %	0 %	11 %
	Styring		Manuel	Manuel	Manuel	Manuel	Aut.	Aut.	Aut.	Kont.
Apparater:	Elbesparelser	%	0 %	0 %	0 %	33 %	0 %	0 %	0 %	33 %
	Varmetilskud	W/m <sup>2</sup>	3,5	3,5	3,5	2,3	6,0	6,0	6,0	4,0
VBV:	Vandbesparelser	%	0 %	33 %	0 %	0 %	0 %	33 %	0 %	0 %
Teknik:	Varmebesparelser	%	0 %	33 %	0 %	0 %	0 %	33 %	0 %	0 %
Teknik:	Elbesparelser	%	0 %	0 %	0 %	33 %	0 %	0 %	0 %	33 %
Facadeintegrerede solfangere:		m <sup>2</sup>	0	7,4	0	10,1	0	47,0	0	201,0
Facadeintegrerede solceller:		m <sup>2</sup>	0	3,7	0	20,2	0	23,5	0	402,0

# Litteraturhenvisninger

- Aggerholm, S. (2001). *Energibesparelser i nybyggeriet - status år 2000* (By og Byg Dokumentation 006). Hørsholm: Statens Byggeforskningsinstitut.
- Aggerholm, S. & Grau, K. (2005). *Bygningers energibehov* (SBI-anvisning 213). Hørsholm: Statens Byggeforskningsinstitut.
- Arkitekturforum (1999). *Vinduer: Bevaring eller udskiftning*. København: Arkitekturforum.
- Baker, N., & Steemers, K. (2001). *Daylight Design of Buildings*. London: James & James (Science Publishers) Ltd.
- Bertelsen, S. (1997). *Bellahøj, Ballerup, Brøndby Strand: 25 år der industrialiserede byggeriet*. Hørsholm: Statens Byggeforskningsinstitut.
- Christoffersen, J. & Petersen, E. (1997) *Dagslysudnyttelse: Sidelysteknik og lysstyring* (SBI-rapport 276). Hørsholm: Statens Byggeforskningsinstitut.
- Christoffersen, J., Petersen, E. & Johnsen, K. (1999). *Beregningsværktøjer til analyse af dagslysforhold i bygninger* (SBI-rapport 277). Hørsholm: Statens Byggeforskningsinstitut.
- Christoffersen, J., Johnsen, K. & Petersen, E. (2002). *Beregning af dagslys i bygninger* (By og Byg Anvisning 203). Hørsholm: Statens Byggeforskningsinstitut.
- DEFU (1999). *Prognose for boligsektorens elforbrug 1998-2020. Rapport 432*. Lyngby.
- Dollerup, H., et al. (2002). *Passiv solvarme i nyere danske boligbebyggelser - erfaringsopsamling og anbefalinger*. Århus: Dansk Center for Byøkologi.
- Energistyrelsen. (2001). *Energistatistik 2000*. København.
- Hans Bjerregård Rådgivning ApS. (2001). *12 byøkologiske forsøgsbyggerier: Erfaringer og anbefalinger*. København: Erhvervs- og Boligstyrelsen.
- Kristiansen, F. (2000). *Lavenergirækkehuse. IEA - Task 13. Målinger og beregninger* (Rapport R-025-2000). Lyngby: IBE/Danmarks Tekniske Universitet.
- Lind, O. (1999). *Tegn på energi*. København: Arkitektens Forlag.
- Marsh, R. & Lauring, M. (red.). (2003). *Bolig og naturlig ventilation*. Århus: Arkitekt skolens Forlag.
- Marsh, R. & Lauring, M. (2005). *Bolig · Miljø · Kvalitet* (SBI 2005:15). Hørsholm: Statens Byggeforskningsinstitut.
- Marsh, R., Lauring, M. & Petersen, E.H. (2000). *Arkitektur og miljø: Form konstruktion materialer - og miljøpåvirkning*. Århus: Arkitekt skolens Forlag.
- Nygaard, E. (1995). *Arkitektur i en forvirret tid*. København: Christian Ejlers Forlag.
- Selmer, F. (2003). Facadens lagdeling. I: T. Dahl (red.). *Facaden - teori og praksis* (pp. 15-26). København: Kunstakademiets Arkitekt skoles Forlag.
- Statens Byggeforskningsinstitut (1999). *Økohus 99 - Miljørapport 1 - Ikast og Århus*. København: By- og Boligministeriet.
- Valbjørn, O., et al. (red.). (2000). *Indeklimahåndbogen (2. udg.)* (SBI-anvisning 196). Hørsholm: Statens Byggeforskningsinstitut.





Sigtet med denne bog er at belyse samspillet mellem arkitektur og energi i et helhedsperspektiv med afsæt i de nye energibestemmelser for nybyggeri. Samspillet belyses gennem fire samordnede temaer:

#### **Dagslys**

Samspillet mellem dagslys og arkitektur

#### **Solvarme**

Samspillet mellem solvarme og energi

#### **Råhus**

Samspillet mellem materialer og energi

#### **Teknik**

Samspillet mellem teknologi og energi

Temaerne præsenteres på en let tilgængelig og grafisk inspirerende måde, så fremtidens lavenergjaritektur kan udformes på kvalificeret, afvejet og effektiv vis.

Bogen henvender sig primært til arkitekter, men kan også læses af ingeniører, bygherrer, myndigheder, studerende og andre der interesserer sig for byggeriets energiforhold.

Bogens udgivelse er blevet støttet af Dansk Energi - Net's PSO-midler for 2005.

Bogen udgives af Statens Byggeforskningsinstitut i samarbejde med Akademisk Arkitektforening.



Statens Byggeforskningsinstitut  
DANISH BUILDING RESEARCH INSTITUTE

1. udgave, 2006  
ISBN 87-563-1286-5

