



AALBORG UNIVERSITY
DENMARK

Aalborg Universitet

Modelforsøg med svingende skorsten

Jacobsen, H. Moust

Published in:
NGM 84

Publication date:
1984

Document Version
Tidlig version også kaldet pre-print

[Link to publication from Aalborg University](#)

Citation for published version (APA):
Jacobsen, H. M. (1984). Modelforsøg med svingende skorsten. I *NGM 84: Linköping 1984*

General rights

Copyright and moral rights for the publications made accessible in the public portal are retained by the authors and/or other copyright owners and it is a condition of accessing publications that users recognise and abide by the legal requirements associated with these rights.

- Users may download and print one copy of any publication from the public portal for the purpose of private study or research.
- You may not further distribute the material or use it for any profit-making activity or commercial gain
- You may freely distribute the URL identifying the publication in the public portal -

Take down policy

If you believe that this document breaches copyright please contact us at vbn@aub.aau.dk providing details, and we will remove access to the work immediately and investigate your claim.

Modelforsøg med svingende skorsten.

H. Moust Jacobsen, lic. techn., Laboratoriet for Fundering, Aalborg Universitet.

SAMMENFATNING

Artiklen beskriver nogle af resultaterne fra forsøg med en 10 m høj modelskorsten, der blev funderet direkte på en silt eller en ler i umiddelbar nærhed af grundvandspejlet. Skorstenen blev flyttet fra fundament til fundament. Fundamenterne blev udstøbt på stedet og diametren varierede fra 0,9 m til 2,4 m. Modelforsøget er således usædvanligt derved, at det foregår i marken på intakt jord, og på grund af modelforsøgets dimensioner, der udelukker væsentlige skalafejl.

1. INDLEDNING

Ved Aalborg Universitetscenter er udført en forsøgsserie med en 10 m høj, cylindrisk modelskorsten, der er funderet på et cirkulært fundament. Modelskorstenen kan flyttes fra et fundament til et andet, og på den måde er gennemført forsøg med 3 fundamentsstørrelser placeret på to forskellige jordarter. Modelskorstenen kan sættes i svingninger af vinden, eller en vekslende belastning kan påtrykkes skorstenens top.

Forsøgstypen er meget hensigtsmæssig ved indledende studier af geodynamiske problemstillinger, fordi den muliggør nogle betydningsfulde forenklinger. Således vil skorstenen svinge med en frekvens, der ligger meget tæt på egenfrekvensen, uanset om svingningerne skyldes vindstød, hvirvelafløsning eller påtrykt spænding. Derimod vil amplituden variere betydeligt, specielt ved vindstød. Den vandrette påvirkning på fundamentet viser sig at være helt betydningsløs, og fundamentet kan altså med god tilnærmelse antages at rokke for en momentbelastning alene.

Forsøgsarealet ligger mindre end 50 m fra Limfjorden, ca. midtvejs mellem Aalborg og Hals. Her ligger grundvandspejlet i ringe dybde i jorden, således at jorden under fundamentet burde kunne regnes vandmættet.

Ved en rokkende bevægelse af et fundament deltager kun den øverste del af jorden i bevægelserne. Selv om jordlaget under fundamentet kun er halvt så tykt som fundamentet er bredt, vil det derfor stadig med god tilnærmelse kunne betragtes som et halvrum, både ved beregning af bevægelse og bæreevner.

$D = 0.9 \text{ m}, 1.2 \text{ m og } 2.4 \text{ m}$

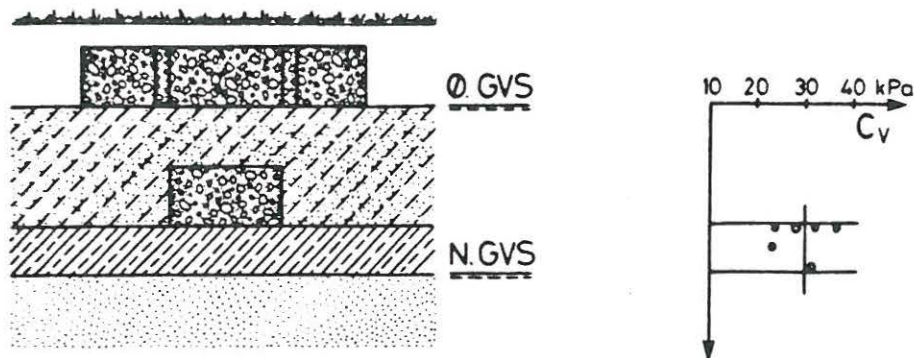


Fig. 1. Fundamenternes placering.

2. FORSØGSOPSTILLINGEN

Der blev anvendt fundamenter med diameter på 0.9 m, 1.2 m og 2.4 m. Fundamenterne er udført i jernbeton og støbt på stedet for at minimalisere randeffekter og skalaeffekter (se figur 1). I den første forsøgsserie var udgravet til 0.7 m under terræn, og jordbunden bestod af silt med finsand indtil 1 m under fundamentet. I den anden forsøgsserie anvendtes et fundament med $D = 0.9 \text{ m}$ placeret 1.70 m under terræn på et halvt meter tykt lag af siltrig ler.

Fundamenternes bevægelse blev målt med 5 tøjningstransducere, hvorved det var muligt at bestemme bevægelsen af fundamentet bortset fra rotation om en lodret akse. Endvidere anbragtes poretryksmålere i jorden under fundamentet.

Mellem fundament og skorsten anbragtes en måledåse, som kunne måle momenter og vandrette kræfter. Det blev dog opgivet at måle de vandrette kræfter, da de viste sig at være betydningsløse.

Målingerne blev indspillet på båndoptager eller indtegnet på skriver.

Modellskorstenen, der var 10 m høj og 0.3 m i diameter (se figur 3), blev rejst før hvert forsøg. Med afprøvning af måleudstyr tog det ca. 4 timer at gøre opstillingen klar.

3. JORDBUNDSFORHOLD

Den første forsøgsserie blev udført på jordlag, der veksler mellem silt med finsand og siltholdigt sand (se fig. 1 og 2). Dette lag strækker sig til en dybde af ca. 1.7 m.

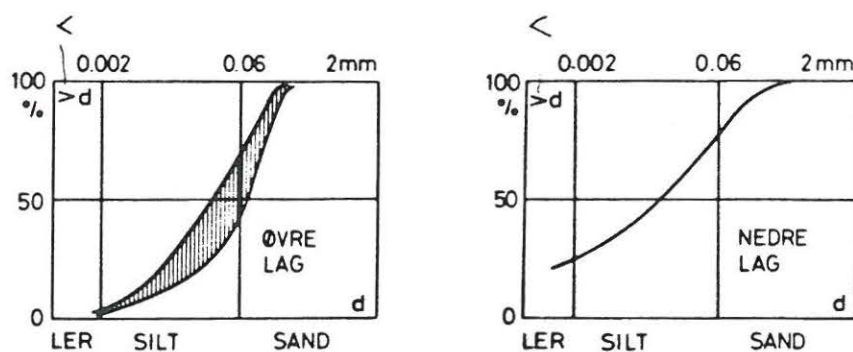


Fig. 2. Kornkurver for første forsøgsserie og anden forsøgsserie.

Vandindholdet er ca. 30% og vingestykken er målt til 25 kN/m^2 , i overensstemmelse med et udrænet triaxialforsøg. Ved triaxialforsøg blev desuden fundet en effektiv friktionsvinkel på $39^\circ 5'$. Det er vanskeligt at beregne brudbæreevnen af fundamenterne, fordi jorden er en overgangsjordart mellem ler og sand, og fordi der netop i denne jordart er fare for poretryksopbygning ved svingende belastning. Endvidere viste det sig, at grundvandsspejlet var sunket under funderingsniveau inden forsøgene blev afsluttet. Derfor er jorden ikke helt vandmættet og måling af poretryksvariationer vanskelig. Fra denne forsøgsserie vises derfor kun få resultater.

Den anden forsøgsserie blev udført på det 0,5 m tykke lerlag, der ligger lige under sandlaget. Grundvandet befandt sig i dette niveau eller lidt over, og kapillariteten i laget forhindrede luften i at trænge ind i jorden. Bæreevnen af fundamentet beregnes let på grundlag af vingeforsøg. Denne forsøgsserie blev vellykket og danner grundlag for denne artikel. Vandindholdet i laget er ca. 60%, kalkindholdet ca. 10%, glødetabet ca. 10% og vingestykken er målt til 30 kN/m^2 .

Begge jordlag er postglaciale.

4. BEREGNING AF SVINGNINGER

Et første indtryk af fundamentets opførsel opnås ved at beregne forstærkningsfaktoren H , således som det er velkendt fra litteraturen. Af figur 4 kan ses, at forstærkningsfaktoren ved resonans kan blive 5. Det betyder, at det moment, der skal etableres i jorden for at bremse fundamentsklodens bevægelse og sende den retur i en ny svingning, kan blive 5 gange større end det moment, der belaster fundamentet. Bevægelsen bliver da også 5 gange større end svarende til den statiske flytning. Ved hele systemets grundfrekvens (1,3 Hz) er forstærkningen ca. 1 0/00, situationen er altså »quasistatisk«, men ved første oversvingning (16 Hz) bliver fundamentets bevægelser relativt større.

Fundamentet kan ikke betragtes særskilt, men som en del af det system, der udgøres af skorsten, måledåse, fundament og jord. Vinden burde også indgå som en fysisk del af systemet, men betragtes her kun som en belastning. Måledåsen viste sig at være langt mere elastisk end oprindelig planlagt og nedsatte derved frekvensen. På figur 5 ses grundsvingningens og første oversvingnings udbøjningsfigurer, dog ikke vist i samme målestok. I denne forsøgsserie ligger frekvensen altid i nærheden af grundfrekvensen.

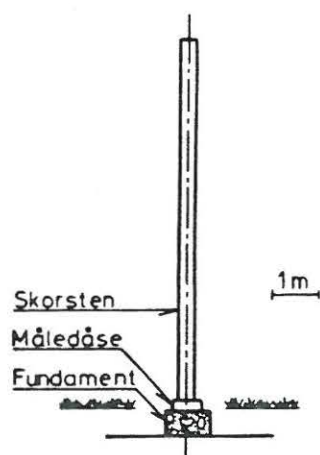


Fig. 3. Forsøgsopstilling.

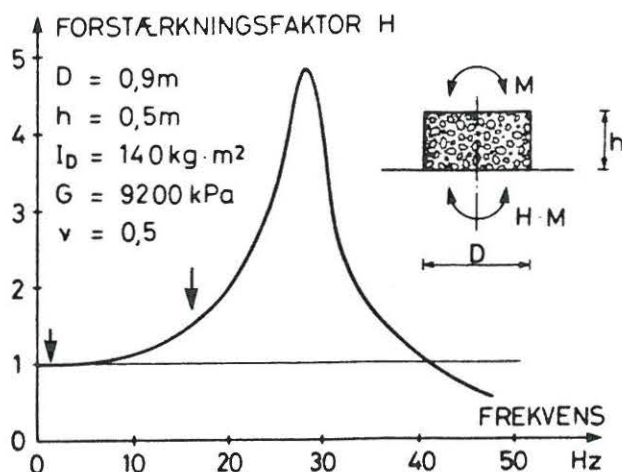


Fig. 4. Rokkende fundament.

5. FORSØGSRESULTATER PÅ LER

Belastningen fremkaldtes dels af vinden, dels af en påtrykt belastning. Belastningen kunne herved varieres i trin med voksende gennemsnitsværdier, således som det fremgår af figur 6. Forsøget er inddelt i tre etaper, hver svarende til en dags observationer. Skorstenen har været afmonteret mellem hver etape.

Belastningsvariationen er uregelmæssig og den maximale amplitude varierer i tidens løb som angivet af de øverste kurver. Selv inden for et lille tidsinterval varierer amplituderne meget, og derfor er også angivet de minimale amplituder ved de nederste kurver. På trods af disse variationer ses ΔM_x inden for et tidsrum af enten 45 minutter eller en time at have en næsten konstant gennemsnitsværdi, og der er 4 sådanne »trin« i etape I og II, og 5 i etape III. ΔM_x er amplituden, og da M_x svinger omkring nul er det største moment inden for en svingning da det halve af ΔM_x .

Det viste belastningsforløb dækker ca. 50000 svingninger.

Sammenhængen mellem moment og vinkeldrejning kan aflæses for hver eneste svingning, men for overskuelighedens skyld medtages kun et begrænset antal punkter (figur 7). På figuren er skelnet mellem punkter, der svarer til de første 1500 svingninger på trin 3, de mellemste svingninger og de sidste ca. 1500 svingninger. Det ses, at jorden ikke får større elasticitet under svingningsperioden, og at sammenhængen mellem moment og tilsvarende vinkeldrejning er lineær. Jorden opfører sig som et elastisk materiale. Dette indtryk underbygges såfremt observationer fra alle fire belastningstrin afbildes sammen (figur 8).

Ved at sammenligne de lodrette ($\Delta\delta_x$) og vandrette ($\Delta\delta_z$) bevægelser af fundamentskanten kan omdrejningspunktets beliggenhed findes (figur 9). Spredningen af punkterne skyldes vanskeligheden med at finde samhørende værdier mellem $\Delta\delta_x$ og $\Delta\delta_z$. Omdrejningspunktet ligger 0.35 - 0.40 m under fundamentets underside.

Poretrykket varierer fuldstændig synkront med momentbelastningen. Poretryksudviklingen i et punkt under fundamentet er vist på figur 10. Igen ses det, at u er en funktion af ΔM_x , men ikke afhænger af antallet af svingninger. Der opbygges altså ikke noget poreovertryk under forsøget. Det er imidlertid ikke let at beregne sammenhængen mellem u og ΔM_x . Den spændingsfordeling, der svarer til elastisk under-

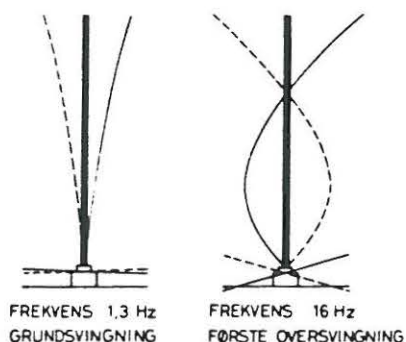


Fig. 5. Svingende modelskorsten.

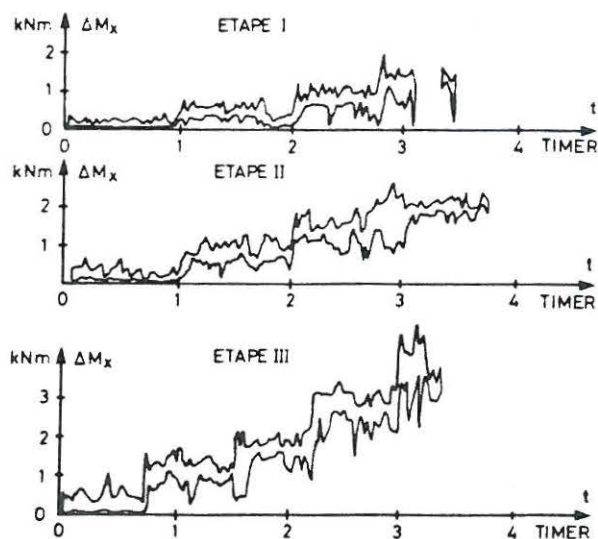


Fig. 6. Belastning på fundament på ler.

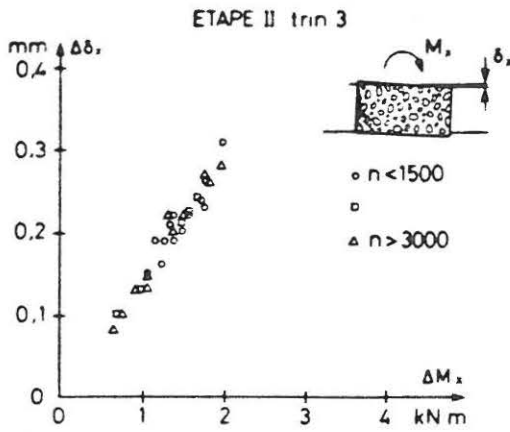


Fig. 7. Målte momenter og vinkeldrejninger på ler.

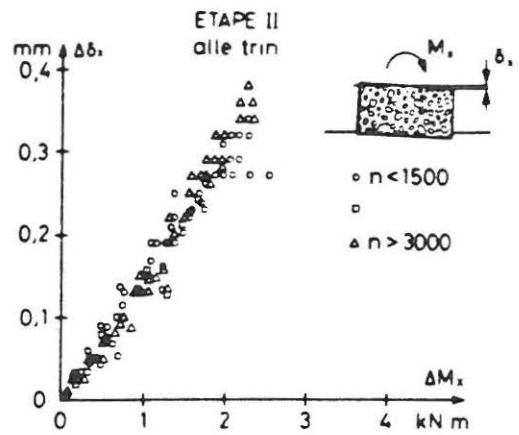


Fig. 8. Målte momenter og vinkeldrejninger på ler.

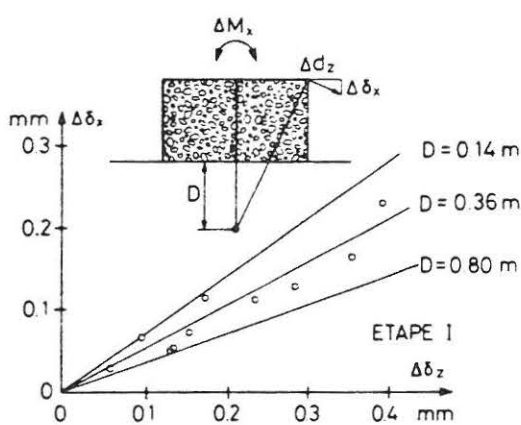


Fig. 9. Rotationscentrets beliggenhed. Ler.

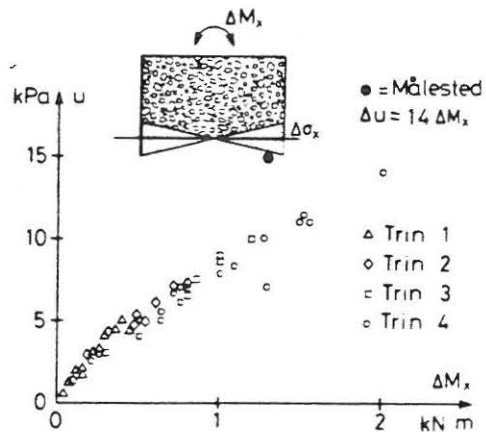


Fig. 10. Poretrykvariationer i ler.

lag, er ikke realistisk, fordi kantspændingen ikke kan blive uendelig. Antages trykfordelingen at være lineær og spændingstilstanden under det ru fundament at svare til oedometertilstanden, kan poretrykstilvæksten beregnes til $14 \Delta M_x$. Figuren viser rimelig overensstemmelse hermed, selvom krumningen af kurven dog ikke umiddelbart kan forklares.

6. BÆREEVNEN AF FUNDAMENT PÅ LER

I Danmark beregnes vindlasten på en skorsten efter lastnormen DS 410. Der beregnes da følgende værdier af vindtrykket:

Normal »statisk« vindtryk	: 9,5 kNm
Vindstød	: 35 kNm
Hvirvelafblæsning (grundsvingning)	: 1,5 kNm

Bæreevneberegningen svarende til ovennævnte tilfælde må foregå på grundlag af

brudfigurer, der svarer til bevægelserne. Fig. 11 a viser en brudfigur, der svarer til, at der er tid nok til at en sprække kan åbne sig i fundamentets trækside, altså svarende til statisk vindtryk. Bæreevnmomentet er da kun 3 kNm. Fig. 11 b svarer til grundsvingningen. Her anses det for udelukket at der kan nå at opstå en sprække på træk-siden. Bæreevnmomentet kan da blive 32 kNm og omdrejningspunktet ligger 0.38 m under fundamentet. Ved sammenligning med figur 9 ses det at være tilfældet selv for små momenter. Fig. 11 c viser en brudfigur, der svarer til en oversvingning, hvor rotationspunktet ligger over funderingsniveau. Denne brudfigur er dog ikke relevant for forsøgene.

Med udgangspunkt i brudfigur b med brudmoment på 32 kNm ses det, at fundamentet kun belastes lidt i forhold til brudmomentet. Ifølge fig. 6 belastes fundamentet højst med $M = \frac{1}{2} \Delta M_x = 2.5 \text{ kNm}$. Det svarer til under 10% af brudmomentet. Ved så små belastninger opbygges ikke noget poretryk.



Fig. 11. Bæreevne på ler.

7. NOGLE FORSØGSRESULTATER PÅ SILT

Bæreevnen af et fundament på silt er vanskelig at beregne, specielt når fundamentet udsættes for en svingende belastning. Antages det, at fundamentet slipper jordoverfladen, såfremt der ellers ville opstå trækspændinger, kan bæreevnen af et fundament med $D = 1.2 \text{ m}$ beregnes til $M_{\max} \cong 9 \text{ kN} \cdot \text{m}$, og et fundament med $D = 0.9$ til $M_{\max} \cong 5 \text{ kN} \cdot \text{m}$. Nogle af forsøgsresultaterne er vist på figur 12 og 13.

Nogle af de målinger der er udført på fundamentet med en diameter på 1.2 m er vist på fig. 12. Målingerne er foretaget over 2 dage og repræsenterer mere end 50000 svingninger. Der er vist fjederkonstanten $k_f = \Delta M / \Delta \theta$ som funktion af det svingende moment ΔM_x . Havde silten opført sig elastisk, således som leret gjorde, ville k_f have været konstant. Men den aftager altså stærkt med ΔM , svarende til at arbejdskurven vedbliver at være krum selv ved mange genbelastninger. Det bemærkes endvidere, at silten ikke regenererer i løbet af et døgn. Den værdi af k_f , der målttes ved afslutning af første dag, målttes også dagen efter, endda ved en mindre belastning.

Under en svingende belastning bliver bevægelserne større i tidens løb. Det ses, at for $n = 2000-3000$ svingninger ligger målepunkterne under de øvrige punkter. Det ville formentlig i en vandmættet jord have været fulgt af en målelig poretryksopbygning.

Endelig bemærkes, at ved meget små værdier af ΔM ændres k_f ikke måleligt. Det betyder, at alle arbejdskurverne har næsten samme begyndelsestangent, uanset belastningshistorien.

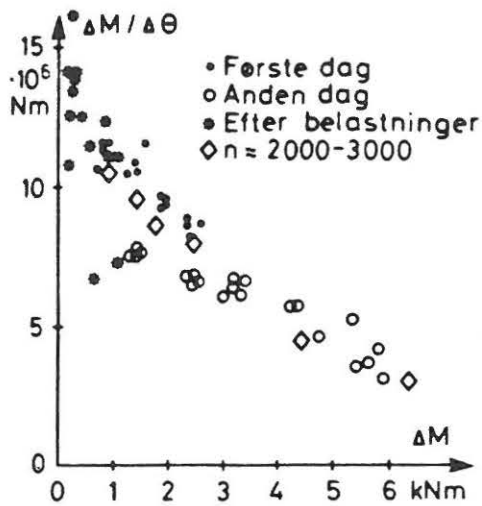


Fig. 12. Målinger på fundament med $D = 1.2$ m. Silt.

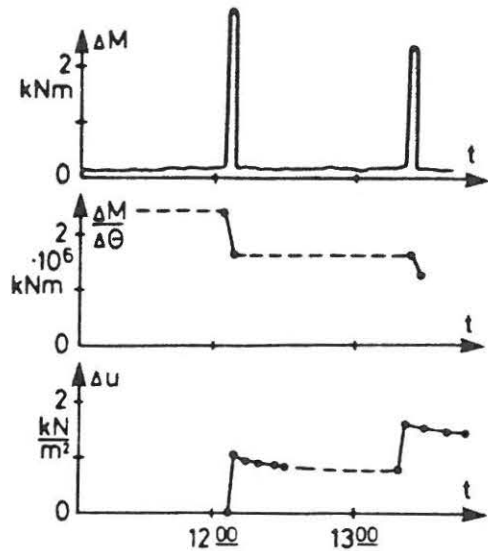


Fig. 13. Målinger på fundament med $D = 0.9$ m. Silt.

I et forsøg med $D = 0.9$ m lykkedes det imidlertid, således som det fremgår af figur 13. På trods af at belastningen kun blev øget kortvarigt, voksede poretrykket straks, samtidig med at $k_f = \Delta M / \Delta \Theta$ blev mindre, svarende til at vinkeldrejningen af fundamentet voksede.

8. VURDERING AF FREKVENSEN

Da såvel skorstenen som måledåse må formodes at være lineærelastisk, og da fundamentets fjederkonstant k_f er målt, kan frekvensen i grundsvingningen direkte beregnes og sammenlignes med målingerne. Der er vist enkeltmålinger fra forsøgene på silt, men gennemsnitsværdier for hver etape af forsøg på ler. Gennemsnitsværdierne er naturligvis langt bedre bestemt end de øvrige værdier, og ligger da også med langt mindre spredning.

Figuren indeholder både vindgenererede svingninger og kunstigt frembragte svingninger, men det ses, at frekvensen alligevel varierer inden for snævre grænser, og variationen svarer til den forventede, der her er angivet ved 2 kurver, der svarer til to forskellige stivheder af måledåsen.

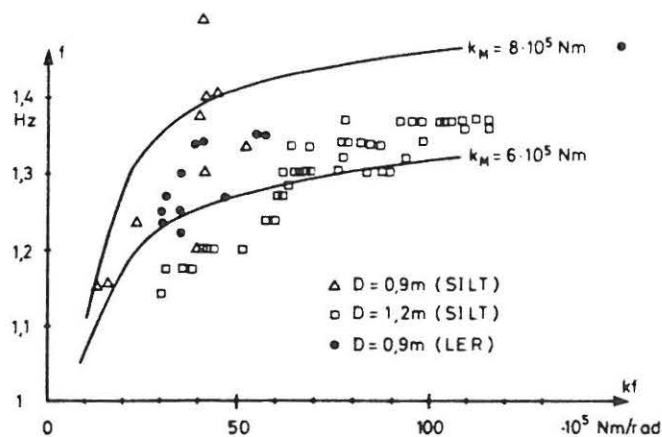


Fig. 14. Målinger af svingningsfrekvens.

9. BEREGNING AF SVINGNINGSAMPLITUDE OG FREKVENNS

Ved beregning af et rokkende fundamentals bevægelser kan på elasticitetsteoretisk grundlag opstilles en fjeder-dæmper analogi. Ved de små frekvenser, der er tale om, spiller dæmpningen ingen rolle og fjederkonstanten beregnes af:

$$k_f = \frac{\Delta M}{\Delta \theta} = \frac{8}{3(1-\nu)} Gr_o^3$$

hvor ν sættes til 0.5, svarende til volumenkonstans.

Det fundament, der var udstøbt på en leroverflade, opførte sig, som om det stod på et elastisk materiale. Kan G bestemmes i laboratoriet, kan såvel svingningens amplitude som dens frekvens beregnes. På nuværende tidspunkt er der endnu ikke påbegyndt nogen forsøgsserie til afklaring af dette forhold. Men det kan dog nævnes, at et udrænet triaxialforsøg havde en begyndelsesmodul på $E = 25.000 \text{ kN/m}^2$ svarende til $G = 8300 \text{ kN/m}^2$. Heraf kan beregnes, at $k_f = 4100 \text{ kN/m}^2$. Det svarer godt til lerforsøgene (figur 14), og det synes altså ikke umuligt at måle relevante deformationsparametre i laboratoriet.

På nuværende tidspunkt foreligger endnu ikke forsøg, der kan belyse dette forhold for fundamenter på silt.

10. KONKLUSION

Der er udført forsøg med en modelskorsten, der er 10 m høj og står på jernbetonfundamenter med diametre på 0.9 m, 1.2 m og 2.4 m. I denne artikel er refereret forsøg med de to mindste fundamenter. For disse forsøg kan drages en række konklusioner, der dog må tages med et vist forbehold på grund af det lille forsøgsantal:

1. Et fundament på ler vil være relativt stabilt over for hurtige svingninger, fordi der ikke kan nå at opstå revner mellem fundament og jord i træk siden. Dimensioneres et fundament efter en »statisk« vindlast, og dermed med trækrevne mellem fundament og jord, vil vindstød eller hvirvelafløsning næppe kunne blive dimensionsgivende (fig. 11 a og b).

2. Et fundament på ler, der derfor kun belastes med en relativt lille del af maksimummomentet, under 10%, vil få en svingende bevægelse, hvis amplitude og frekvens kan beregnes efter elasticitetsteorien. Amplituden afhænger ikke af antallet af svingninger, og der opbygges ikke noget poretryk. Men poretrykket svinger i takt med kontaktrykkets variation, og med en størrelse, der er rimelig, set i forhold til elasticitetsteorien.

3. Det synes ikke umuligt at bestemme den tilhørende elasticitetsmodul i laboratoriet, ja den kan måske endda måles i et almindeligt CU-forsøg.

4. Fundamentet på silt opfører sig anderledes. I grundvandszonen er silten muligvis ikke vandmættet, og trækrevner kan da opstå under fundamentet også ved belastninger fra vindstød eller hvirvelafløsning, der derfor muligvis kan blive dimensionsgivende. Silten har en elasticitetsmodul, der afhænger af momentets størrelse også efter mange tusinde svingninger. Der synes at finde en svækkelse af silten sted under et svingningsforløb, muligvis på grund af poretryksopbygning.

REFERENCER

Richardt, Hall og Woods (1970): Vibrations of Soils and Foundations.

Das, B. M. (1983): Fundamentals of Soil Dynamics.

Thomson, W. T. (1981): Theory of Vibration with Applications.

Hansen, B. (1976): Modes of failure under inclined eccentric loads. BOSS '76.