



AALBORG UNIVERSITY
DENMARK

Aalborg Universitet

Ekscentrisk påvirkede jernbetonsøjler

Holm, K. Lykke; Kloch, Søren

Publication date:
1980

Document Version
Også kaldet Forlagets PDF

[Link to publication from Aalborg University](#)

Citation for published version (APA):

Holm, K. L., & Kloch, S. (1980). *Ekscentrisk påvirkede jernbetonsøjler*. Intern Rapport Nr. 8001

General rights

Copyright and moral rights for the publications made accessible in the public portal are retained by the authors and/or other copyright owners and it is a condition of accessing publications that users recognise and abide by the legal requirements associated with these rights.

- Users may download and print one copy of any publication from the public portal for the purpose of private study or research.
- You may not further distribute the material or use it for any profit-making activity or commercial gain
- You may freely distribute the URL identifying the publication in the public portal -

Take down policy

If you believe that this document breaches copyright please contact us at vbn@aub.aau.dk providing details, and we will remove access to the work immediately and investigate your claim.

INSTITUTTET FOR BYGNINGSTEKNIK
INSTITUTE OF BUILDING TECHNOLOGY AND STRUCTURAL ENGINEERING
AALBORG UNIVERSITETSCENTER · AUC · AALBORG · DANMARK

K. LYKKE HOLM, SØREN KLOCH
EKSCENTRISK PAVIRKEDE JERNBETONSØJLER
BRUGERVEJLEDNING TIL SØJLEPROGRAM, Version 1
JANUAR 1980

ISSN 0106-3669 INTERN RAPPORT NR. 8001

FORORD

Ved et møde den 25.9.1975 drøftede G. Heshe, K. Lykke Holm, S. Kloch og A. Rathkjen (alle tilknyttet Institut for Bygningsteknik, Aalborg Universitetscenter) beregning af jernbetonsøjler og mere generelt jernbetonrammer under hensyntagen til revnedannelsen. Det var en nærliggende tanke at tage udgangspunkt i betonnormens (DS411) vejledning om beregning af jernbetonsøjler med ekscentrisk belastning. Muligheden for at udvikle et generelt program baseret på eksisterende teorier og hypoteser (som f.eks. ovennævnte vejlednings anvisninger) og suppleret med egne laboratorieforsøg med jernbetonrammer blev drøftet. Resultatet blev, at gruppen besluttede i første omgang at forsøge at udarbejde et program opbygget efter vejledningens anvisninger for beregning af simpelt understøttede jernbetonsøjler med ekscentrisk belastning.

Gruppens arbejde pågik i slutningen af 1975 og begyndelsen af 1976, hvor programmet var delvis afprøvet men ikke gennemtestet.

I begyndelsen af 1978 genoptog K. Lykke Holm og S. Kloch arbejdet og gennemtestede og finjusterede programmet.

For at gøre programmet mere brugervenligt besluttede de to sidstnævnte at udarbejde den foreliggende delrapport.

Det er forfatterens tanke på et senere tidspunkt at lade dette program indgå som en del af et større program, der kan anvendes i forbindelse med beregning af jernbetonrammer, hvor der regnes med ligevægt i den deformerede tilstand.

Det er endvidere forfatterens håb også at få mulighed for at realisere de i den oprindelige ideskitse omtalte laboratorieforsøg med jernbetonrammer.

Rapporten er maskinskrevet af sekretær Ulla Pedersen og sekretær Karen Drescher, og tegninger m.m. er udført af teknisk assistent Ingrid Christensen. Vi takker alle for omhyggeligt udført arbejde.

INDHOLDSFORTEGNELSE

1.	ANVENDTE SYMBOLER	SIDE	1
2.	INDLEDNING		2
3.	ANVENDELSESOMRÅDER		4
4.	GENEREL BESKRIVELSE AF PROGRAM		7
4.1	PROGRAMKONSTRUKTION		11
5.	SPÆNDINGSBEREGNING		14
6.	UDBØJNINGSBEREGNING		17
7.	BESKRIVELSE AF INPUT		21
8.	BESKRIVELSE AF OUTPUT		23
9.	JOB AFVIKLING		25
10.	EKSEMPEL 1		28
11.	EKSEMPEL 2		34
BILAG A	VARIABELNAVNE OG SYMBOLER		
BILAG B	SPÆNDINGSBEREGNINGER, FORMLER		
BILAG C	PROCEDUREFIL		

1. ANVENDTE SYMBOLER

I rapporten benyttes såvidt muligt de i DS411 anvendte symboler. Af hensyn til tolkning af udskrifter og evt. nærmere analyse af programteksten findes i bilag A en oversigt, hvor variabelnavne og de i rapporten benyttede symboler sammenholdes. Betydningen af de vigtigste symboler fremgår af nedenstående oversigt.

E_{ak}, E_{ar}	karakteristisk henholdsvis regningsmæssig værdi af armeringens elasticitetskoefficient
E_{bk}, E_{br}	karakteristisk henholdsvis regningsmæssig værdi af betonens elasticitetskoefficient
E_{sok}, E_{sor}	karakteristisk henholdsvis regningsmæssig værdi af tangenthældningen i begyndelsespunktet af betonens trykarbejdslinie ved undersøgelser af instabilitet
f_a	partialkoefficient for armeringens styrke og elasticitetskoefficient
f_b	partialkoefficient for betonens styrke og elasticitetskoefficient
ϵ_{af}	armeringens tøjning ved begyndende flydning
ϵ'_{bu}	betonens brudtøjning ved trykpåvirkning
σ_{ak}, σ_{ar}	karakteristisk henholdsvis regningsmæssig værdi af armeringens trækflydespænding eller 0,2-spænding
$\sigma'_{ak}, \sigma'_{ar}$	karakteristisk henholdsvis regningsmæssig værdi af armeringens trykflydespænding eller 0,2-spænding
$\sigma'_{bk}, \sigma'_{br}$	karakteristisk henholdsvis regningsmæssig værdi af betonens trykstyrke (cylindertrykstyrke).

Betydningen af øvrige symboler fremgår af tekst og figurer i de enkelte afsnit. Specielt i afsnit 5 er anført en række symboler, som benyttes i forbindelse med spændingsberegningen.

2. INDLEDNING

Et i praksis ofte forekommende konstruktionselement er excentrisk belastede jernbetonsøjler med rektangulært tværsnit.

Betonnormernes vejledning (2. udgave december 1973, bilag til dansk standard DS411) angiver under ad 6.4.2 Excentriske belastede og tværbelastede søjler og vægge følgende:

ad 6.4.2 Excentrisk belastede og tværbelastede søjler og vægge

Forudsætninger. Søjlen antages at have et symmetriplan, som også er symmetriplan for tværbelastningen. Der kan ses bort fra søjlevirkning ved beregning af tværbelastningens virkning, når $l/i < 25$, hvor l er den fri længde, og i er inertiradius i udbøjningsretningen.

Søjlen eller væggen forudsættes simpelt understøttet med spændvidden l og med maksimalt moment i nærheden af midten.

Søjle- eller væggenes maksimale moment er

$$M = M_0 + N'u \quad (\text{V } 6.4.2.1)$$

hvor M_0 er det simple moment i midtpunktet, N' er normalkraften, og u er udbøjningen i midtpunktet.

Søjle- eller væggenes normalkraft må ikke være større end den regningsmæssige bæreevne ved central belastning.

Beregningsmetoderne kan benyttes for indspændte søjler og vægge, hvis udbøjningen fra tværbelastningen er af samme form som den centralt belastede, indspændte søjle- eller væggs udbøjningskurve ved den kritiske belastning, når der i stedet for l indføres søjlens eller væggenes fri længde, og når M betyder momentet ved indspændingen og u udbøjningen ved den fri ende.

Metode I. Beregningen af søjlens eller væggenes udbøjning kan formelt gennemføres efter elasticitetsteorien, idet man sætter

$$u = \frac{1}{10} \frac{\sigma'_{bmax} - \sigma'_{bmin}}{E_{br} \Delta h} l^2 \quad (\text{V } 6.4.2.2)$$

hvor σ'_{bmax} og σ'_{bmin} er henholdsvis den største og den mindste betonspænding ($\sigma'_{bmin} = 0$ ved revnet tværsnit), og hvor Δh er afstanden mellem de punkter i tværsnittet, hvor spændingen er henholdsvis σ'_{bmax} og σ'_{bmin} . Elasticitetskoefficienten E_{br} kan sættes til

$$E_{br} = E_{st} \left(1 - A \frac{\sigma'_{bmax}}{\sigma'_{br}} - B \frac{\sigma'_{bmin}}{\sigma'_{br}} \right) \quad (\text{V } 6.4.2.3)$$

Koefficienterne A og B er angivet i tabel V 6.4.2 som funktion af betonens karakteristiske trykstyrke σ'_{bk} .

Tabel V 6.4.2. Koefficienter A og B i formel (V 6.4.2.3).

σ'_{bk} (MN/m ²)	5	10	15	20	25	30	35	40	45	50
A	0,40	0,40	0,40	0,40	0,40	0,36	0,30	0,25	0,18	0,13
B	0,60	0,60	0,60	0,60	0,60	0,64	0,70	0,75	0,82	0,87

Beregningen kan foregå ved at skønne udbøjningstillægget $N'u$, fx ved hjælp af den følgende formel (V 6.4.2.5), bestemme de til

M og N' svarende spændinger og derefter beregne $N'u$. Beregningen gentages, til der er overensstemmelse.

Det eftervises, at snitkræfterne kan optages, uden at spændingerne i beton og armering overskrider de i normens punkt 6.2.1.2 givne regningsmæssige værdier. Maksimal bæreevne fås ikke altid ved maksimal udnyttelse af tværsnittene.

Når der er tryk over hele tværsnittet, kan man på den sikre side sætte

$$M = M_0 \frac{1 - \frac{\sigma'_{bo}}{\sigma'_{br}}}{1 - \frac{\sigma'_{bo}}{\sigma'_{sr}}} \quad (\text{V } 6.4.2.4)$$

hvor σ'_{bo} er betonspændingen fra N' virkende centralt, og σ'_{sr} er den regningsmæssige værdi af den kritiske betontrykspænding ved central belastning.

Metode II. For en revnet, armeret søjle kan udbøjningen på den sikre side sættes til

$$u = \frac{1}{10} \frac{\epsilon'_{bn} + \epsilon_{af}}{h_e} l^2 \quad (\text{V } 6.4.2.5)$$

hvor $\epsilon'_{bn} = 0,35$ pct er betonens brudforkortelse, ϵ_{af} armeringens tøjning ved flydning bestemt som angivet i normens afsnit 3.3.1 og h_e tværsnittets nyttehøjde. Såfremt udbøjningen fastlægges på denne måde, kan man nøjes med at eftervise, at momentet (V 6.4.2.1) kan optages af tværsnittet sammen med normalkraften N' .

Hvis man ved denne beregning finder en tøjning i armeringen $\epsilon_a < \epsilon_{af}$, kan denne værdi benyttes til en korrigerende beregning af det resulterende bøjningsmoment.

Uarmerede søjler og vægge. For en uarmeret, excentrisk belastet søjle eller væg med rektangulært tværsnit kan man i stedet for at benytte ovenstående fremgangsmåde beregne bæreevnen N'_{sr} ved formlen

$$\frac{N'_{sr}}{A_b \sigma'_{br}} = \frac{(1 - 2 \frac{e}{h})^2}{1 + 12 \cdot 10^{-4} \left(\frac{l}{h} \right)^2} \quad (\text{V } 6.4.2.6)$$

hvor A_b er tværsnitsarealet, h den mindste sidelinie, l den fri længde og e normalkraftens excentricitet.

Der er altså tale om to metoder, hvor metode I er baseret på elasticitetsteorien, og hvor udbøjningerne bestemmes på grundlag af krumningen $\kappa = (\sigma'_{bmax} - \sigma'_{bmin}) / (E_{br} \Delta h)$, hvor

E_{br} og Δh bestemmes som angivet, medens metode II fastsætter udbøjningen på den sikre side, svarende til, at der optræder trækflydning i armeringen og trykbrud i betonen.

Uden iøvrigt i dette skrift at tage stilling til, hvornår det er "bedst" at anvende den ene eller den anden metode, er det dog forfatterens opfattelse, at metode I naturligt kan udvides til en "nøjere" bestemmelse af udbøjningen u , end vejledningens noget summariske formel

$$u = (\sigma'_{bmax} - \sigma'_{bmin})L^2 / (10E_{br}\Delta h).$$

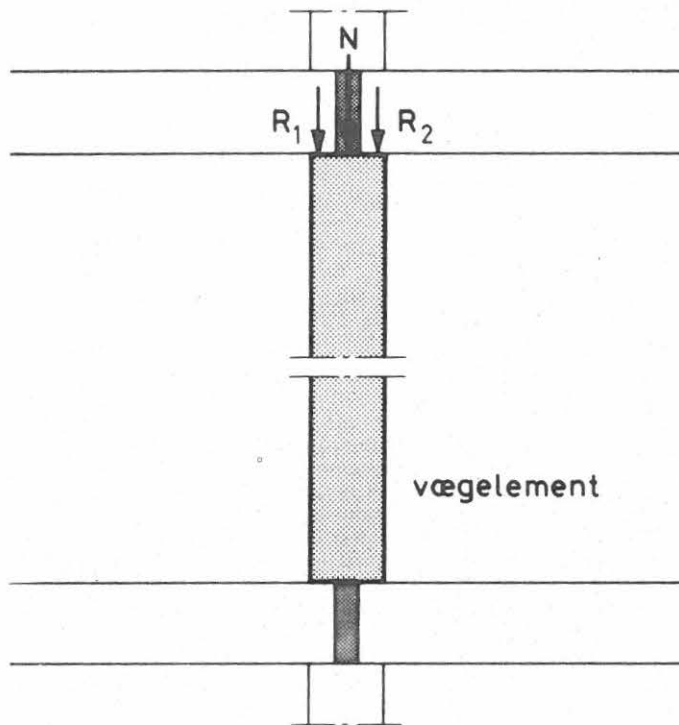
Hermed bliver det også muligt at benytte metode I på søjler med en vilkårlig momentpåvirkning.

Dette er baggrunden for nærværende søjleprogram, der er baseret på at bestemme krumningerne i et antal snit (fx. 10 eller 20), og derefter bestemme udbøjningslinien udfra krumningsforløbet, og på denne måde få en ihvertfald teoretisk bedre bestemt værdi for u . Programmet udfører en iterationsproces, som beskrives i afsnit 4. De udførte testeksempler viser, at konvergens er rimelig god.

Programmet er foreløbig begrænset til behandlingen af simpelt understøttede søjler med rektangulært tværsnit, udsat for enakset bøjning.

3. ANVENDELSESOMRÅDER

Programmet kan som nævnt i indledningen anvendes til beregning af simpelt understøttede ekscentrisk belastede jernbetonsøjler med rektangulært tværsnit, men kan dog også som vist nedenfor anvendes for søjler, som er fast indspændte i den ene ende og frie i den anden ende.



Som typiske anvendelsesområder kan f.eks. nævnes:

a) Armerede vægelementer f.eks. som vist på fig. 3.1, som viser et lodret snit i en tværvægskonstruktion, hvor det viste vægelement kan blive ekscentrisk påvirket, hvis reaktionerne R_1 og R_2 fra dækelementerne er forskellige.

Fig. 3.1 Ekscentrisk påvirket søjlevæg

b) Jernbetonsøjler i forbindelse med haller, hvor der anvendes søjler, som er indspændt i fundamentet og frie foroven.

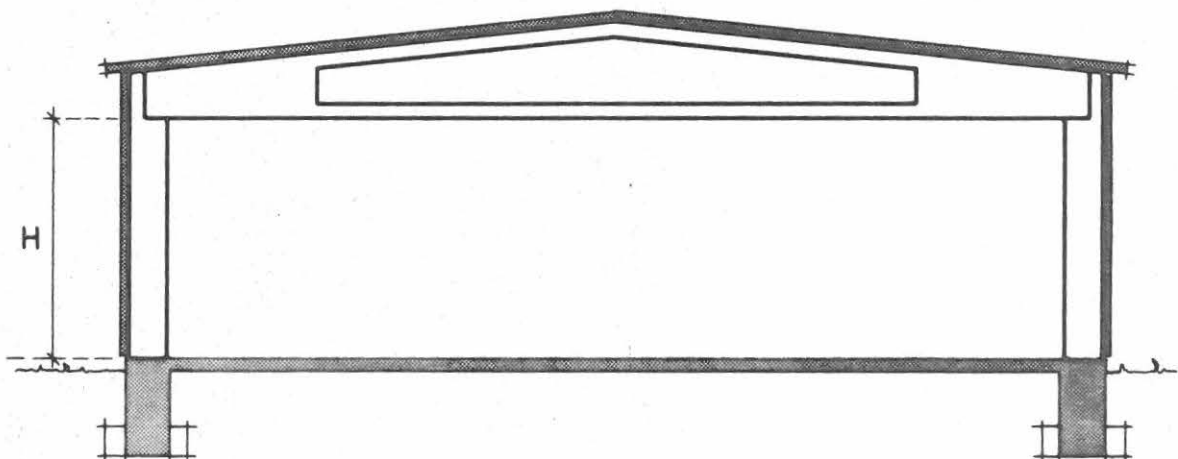


Fig. 3.2 Indspændt søjle i halkonstruktion

Spærvederlag kan give anledning til ekscentricitet, og endvidere vil vindbelastningen være en tværbelastning.

Nedenfor vises søjlen i udeformeret og deformeret tilstand. I udeformeret tilstand bliver snitkræfterne i indspændingssnittet som vist. Disse kan bestemmes direkte og anvendes til en foreløbig dimensionering af søjlen. Betragtes den udbøjede tilstand, ses, at indspændingsmomentet er forøget med udbøjningstillægget $R \cdot u_{\max}$. Her kan programmet anvendes som beskrevet i det følgende.

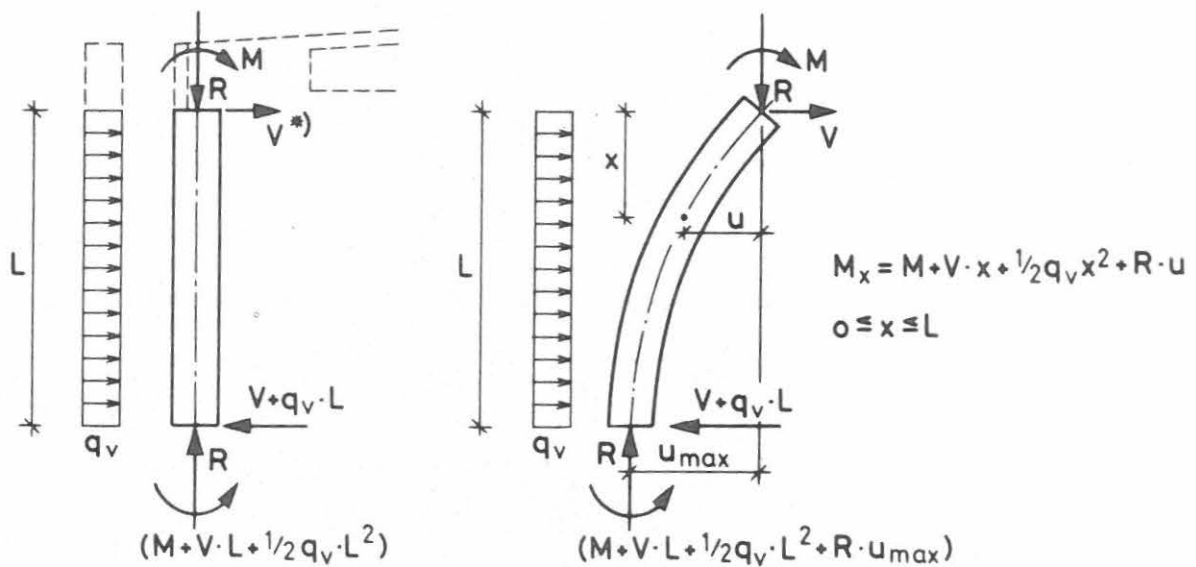


Fig. 3.3 Indspændt søjle i udeformeret og deformeret tilstand

*) (V er her tænkt at være den punkterede vindflades bidrag, men man kan dog også her indregne en vis modstand fra den læ søjle, således at V måske i virkeligheden kommer til at gå i modsat retning, d.v.s. virke stabiliserende).

Programmet kan ikke uden videre behandle ovenstående tilfælde, da programmet forudsætter, at søjlen skal være simpelt understøttet.

Imidlertid kan ovenstående søjleproblem transformeres til at undersøge det nedenfor angivne ækvivalente søjleproblem, hvor moment og normalkraftforløb er ækvivalent med den givne søjles momenter og normalkræfter.

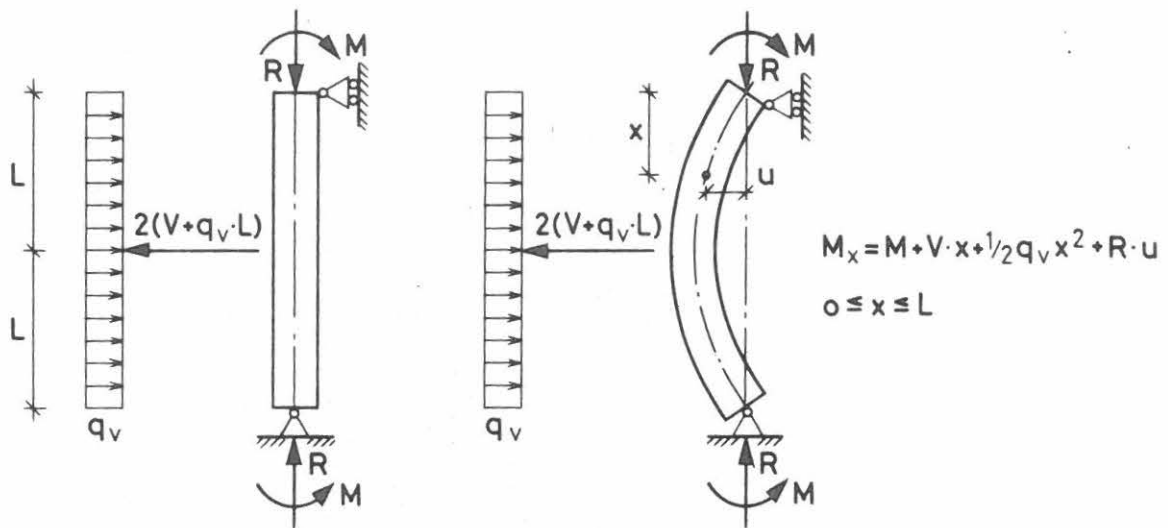


Fig. 3.4 Ækvivalent simpelt understøttet søjle

Den indspændte søjle er på fig. 3.4 ækvivaleret med en simpelt understøttet søjle med længden $2L$. Søjlen vises i udeformeret og deformeret tilstand, og det bemærkes, at påvirkningerne er symmetriske om midtersnittet. Denne søjle kan nu beregnes ved hjælp af programmet.

I afsnit 11 vises et beregningseksempel med en søjle af denne type.

4. GENEREL BESKRIVELSE AF PROGRAMMET

I det følgende gives en beskrivelse af programmets generelle opbygning og en beskrivelse af de metoder og teorier, der anvendes.

Programmet opererer på en simpelt understøttet jernbetonsøjle med rektangulært tværsnit, se fig. 4.1.

Udover normalkraften P kan søjlen påføres de viste typer af laster. P antages at virke i betontværsnittets tyngdepunkt, og alle øvrige laster virker i symmetriplanen xy . Der kan således ikke optræde skæv bøjning.

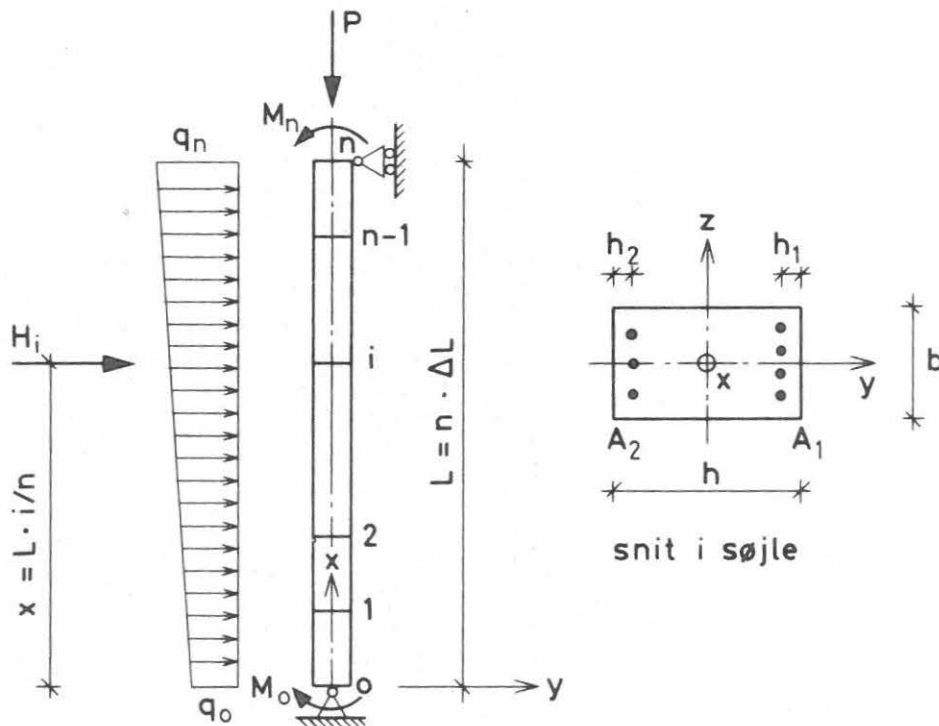


Fig. 4.1 Søjle med laster

Søjlen inddeles i et antal (n) lige lange elementer ved snit 0 - n . Tværsnitskonstanterne b , h , h_1 , h_2 , A_1 og A_2 angives for hvert snit, og der er således mulighed for at behandle søjler med variabelt tværsnit.

Antallet af elementer n skal være et lige tal ≥ 2 . Jo større n vælges, jo mere nøjagtig vil søjlens udbøjningslinie blive bestemt, men i de fleste tilfælde vil $n = 10$ være fuldt tilstrækkelig.

Programmets hovedbestanddel er en iterationsproces, der bestemmer den udbøjningsfigur, for hvilken søjlen er i ligevægt med de ydre laster og reaktioner, der alle antages at være retnings- tro.

Ved ligevægt forstås i denne forbindelse, at snitkræfterne M_x og N_x i et vilkårligt af snittene 0 - n holder ligevægt, i udbøjet tilstand, med de ydre kræfter, se fig. 4.2.

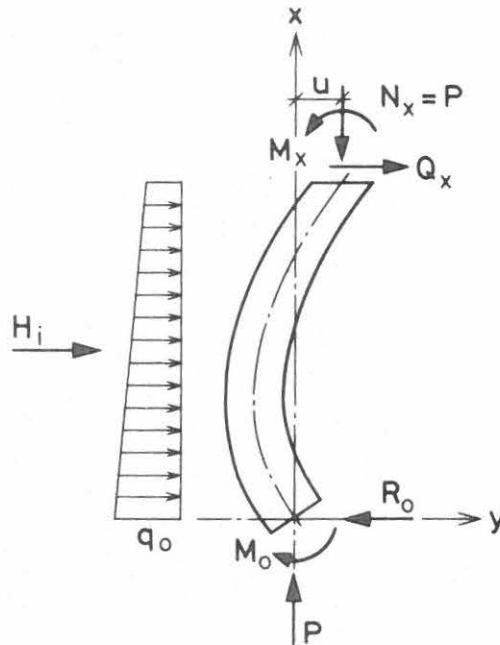


Fig. 4.2

Første trin i iterationsprocessen indledes med at sætte $u = 0$ for alle snit og bestemme bjælkemomenterne M_x^0 for de ydre påvirkninger M_0 , M_n , $q_0 - q_n$ og H_i .

For snitkræfterne N_x og M_x^0 bestemmes herefter spændingsfordelingen (se afsnit 5) i samtlige snit ved hjælp af proceduren SPAENDING. I beregningen baseres forholdet E_{ar}/E_{br} som en første tilnærmelse på værdien $E_{br} = 500\sigma'_{br}$.

Andet trin i iterationsprocessen indledes med at bestemme betonens elasticitetsmodul (E_{br}) og søjlens udbøjning (u) i samtlige snit for den netop fundne spændingsfordeling.

Beregningen gennemføres som beskrevet i afsnit 6 ved hjælp af proceduren UDBØJNING. De i DS411 afsnit 6.4.2 (Metode I) be-

skrevne principper benyttes, men da spændingsfordelingen og dermed krumningen $\kappa = \frac{\sigma'_{bmax} - \sigma'_{bmin}}{E_{br} \Delta h}$ kendes i $n + 1$ punkter af

søjlen, kan udbøjningslinien bestemmes med større nøjagtighed end ved brugen af metode I. De fundne udbøjninger anvendes nu til beregning af tillægsmomentet $\Delta M_x = Pu$. Med de resulterende snitkræfter N_x og $M_x = M_x^0 + \Delta M_x$ og den nye værdi af E_{br} findes herefter en ny spændingsfordeling i samtlige snit ved hjælp af proceduren SPAENDING.

De efterfølgende trin i iterationsprocessen forløber nøjagtigt som beskrevet under andet trin, indtil udbøjningsiterationen kan afbrydes.

Som kriterie for at afbryde iterationen anvendes $\delta_u = |u_{j-1} - u_j|$, hvor $j-1$ og j er 2 på hinanden følgende iterationstrin.

$\delta_u \rightarrow 0$ svarer til, at der er fundet en ligevægtsstilling, medens $\delta_u \rightarrow \infty$ svarer til brud i søjlen. De benyttede grænseværdier for δ_u fremgår af afsnit 4.1.

Såfremt iterationen afsluttes med en ligevægtstilstand, gennemføres der nu en spændingskontrol. Denne spændingsberegning gennemføres med den fundne udbøjningslinie, men i forholdet E_{ar}/E_{br} indsættes $E_{br} = 500\sigma'_{br}$. Opfylder de beregnede spændinger ikke betingelsen (DS411, afsnit 6.2.1.2):

$$\sigma'_{bmax} \leq \begin{cases} 1.25\sigma'_{br} & \text{(revnet)} \\ 1.25\sigma'_{br} \left(1 - 0.2 \frac{\sigma'_{bmin}}{\sigma'_{br}}\right) & \text{(urevnet)} \end{cases}$$

udskrives en meddelelse herom.

Udover den netop beskrevne udbøjningsiteration indeholder programmet en overordnet lastiteration, der gør det muligt at bestemme den maximale normalkraft $P = P_{kr}$, for hvilken den givne tværbelastede søjle er stabil. Ved stabil forstås i det efterfølgende, at udbøjningsiterationen giver en ligevægtstilstand, hvor ovennævnte spændingskontrol er opfyldt.

Lastiterationen gennemføres ved at lade P variere inden for et interval, der stadig indsnævres. For hvert trin i lastiterationen gennemføres en fuldstændig udbøjningsiteration med tilhørende spændingskontrol.

Om intervalgrænserne P_{\min} og P_{\max} vides (se nedenfor), at

$$P_{\min} \leq P_{kr} \quad \text{og} \quad P_{\max} \geq P_{kr}$$

Betragtes fx. trin nr. j i lastiterationen med $P = P_j$, hvor $P_{\min} < P_j < P_{\max}$, så findes næste værdi $P = P_{j+1}$ således:

hvis udbøjningsiterationen viser, at P_j er stabil, vælges

$$P_{j+1} = (P_{\max} + P_j)/2$$

$$P_{\min} = P_j$$

$$P_{\max} = \text{uændret}$$

hvis P_j derimod ikke er stabil, vælges

$$P_{j+1} = (P_{\min} + P_j)/2$$

$$P_{\min} = \text{uændret}$$

$$P_{\max} = P_j$$

På denne måde indsnævres intervallet stadig, og som kriterie for at afbryde lastiterationen benyttes

$$\delta P = |P_j - P_{j-1}|$$

Den benyttede grænseværdi for δP fremgår af afsnit 4.1.

Som startværdier i lastiterationen benyttes følgende værdier:

$$P_{\min} = 0$$

$$P_1 = P \text{ (indlæste værdi)}$$

$$P_{\max} = \min \begin{cases} \sigma'_{sr} (hb + n(A_1 + A_2)) \\ \sigma'_{sr} hb + \sigma'_{ar} (A_1 + A_2) \\ 2\sigma'_{sr} hb \end{cases}$$

Startværdien P_{\max} er således den centralt belastede søjles bæreevne (DS411 V 6.4.1.2), idet σ'_{sr} er den kritiske betontrykspænding for udbøjning om z-aksen.

$$\sigma_{sr} = \frac{\sigma'_{br}}{1 + \frac{\sigma'_{br}}{\pi^2 E_{sor}} \left(\frac{\ell}{i_z}\right)^2}$$

Ved at vælge δP passende lille kan P_{kr} bestemmes med den ønskede nøjagtighed. Da lastiterationen ikke konvergerer ret hurtigt, kan valget af en meget lille værdi for δP dog resultere i et urimeligt stort beregningsarbejde.

Et særligt problem opstår, når søjlen ikke er stabil som bjælke uden normalkraft. I dette tilfælde gennemføres lastiterationen "nedefra" for at bestemme den evt. mindste tryknormalkraft, for hvilken søjlen kan være i ligevægt.

Med step på δP undersøges intervallet fra $P_{\min} = 0$ til $P_{\max} = P$ (indlæste værdi), og der er således ingen sikkerhed for at en mulig løsning rammes med denne lastiteration.

4.1 PROGRAMKONSTRUKTION

Søjleprogrammet er skrevet i Algol 60 (CDC: Algol Version 4 Reference manual) med anvendelse af Swelgol-notationen. Selve programteksten er ikke medtaget her, men fås til fri afbenyttelse ved henvendelse til forfatterne.

Programmets hovedstruktur fremgår af blokdiagrammet, fig. 4.3. Der henvises også til bilag A, der sammenholder de i denne rapport benyttede betegnelser med programmets variabelnavne.

Under afviklingen af et job med søjleprogrammet fremkommer en række udskrifter ① - ④, som kommenteres i afsnit 8.

De to vigtigste programdele er procedurerne SPAENDING og UDBØJNING, som beskrives nærmere i afsnit 5 og 6.

Som det klart fremgår af fig. 4.3, styres last- og udbøjningsiterationerne af de 3 booleanvariable REPEAT, STABIL og STOP.

Udbøjningsiterationen gentages, indtil REPEAT får tillagt værdien "false". Dette sker enten i ligevægtstilstanden, hvor tilvæksten i udbøjning $|u_j - u_{j-1}| < \delta u$ for alle snit, eller hvis der for et snit fås $|u_j - u_{j-1}| > \delta u_{\max}$ svarende til brud i søjlen. Som grænseværdier benyttes:

$$\delta u = h/2000$$

$$\delta u_{\max} = \begin{cases} L/10 & (2. \text{ trin i iterationen}) \\ L/100 & (3. \text{ og efterfølgende trin}) \end{cases}$$

STABIL tillægges værdien "true", såfremt udbøjningsiterationen afsluttes med en stabil ligevægtstilstand, og de fundne spændinger opfylder betingelserne i DS411, afsnit 6.2.1.2.

Såfremt lastiterationen gennemføres, styres denne med parameteren STOP, idet iterationen gentages, sålænge STOP har værdien "false". Der afbrydes, når søjlen er i ligevægt for den størst mulige normalkraft P_j i intervallet, dvs. for

$$\text{STABIL} = \text{true} \text{ og } |P_j - P_{j-1}| < \delta P.$$

Hvis det konstateres, at der ingen løsning findes i intervallet afbrydes for $P_j < 100$ Newton.

Som grænseværdien δP benyttes

$$\delta P = P_{\max}/200$$

hvor P_{\max} ganske vist er en variabel størrelse, men dog hurtigt nærmer sig slutværdien.

I det specielle tilfælde, hvor søjlen ikke er stabil som bjælke afbrydes lastiterationen, hvis en løsning findes (STABIL = true), eller hvis der ikke findes nogen løsning i intervallet, dvs. for

$$\text{STABIL} = \text{false} \text{ og } (P_{\max} - P_j) < \delta P$$

Som grænseværdien δP benyttes

$$\delta P = \max \begin{cases} 100 \text{ Newton} \\ P_{\min}/100 \end{cases}$$

Antallet af iterationsstep kan således blive meget stort, det gælder specielt i de tilfælde, hvor der ingen løsning findes, og P (indlæste værdi) er valgt som en stor værdi. Det kan derfor være hensigtsmæssigt at vurdere beregningsforløbet på forhånd og begrænse resultatudskrivningen mest muligt (se afsnit 7).

Ovenstående grænseværdier for δu , δu_{\max} samt δP er alle valgt skønsmæssigt og kan på simpel vis ændres i programmet.

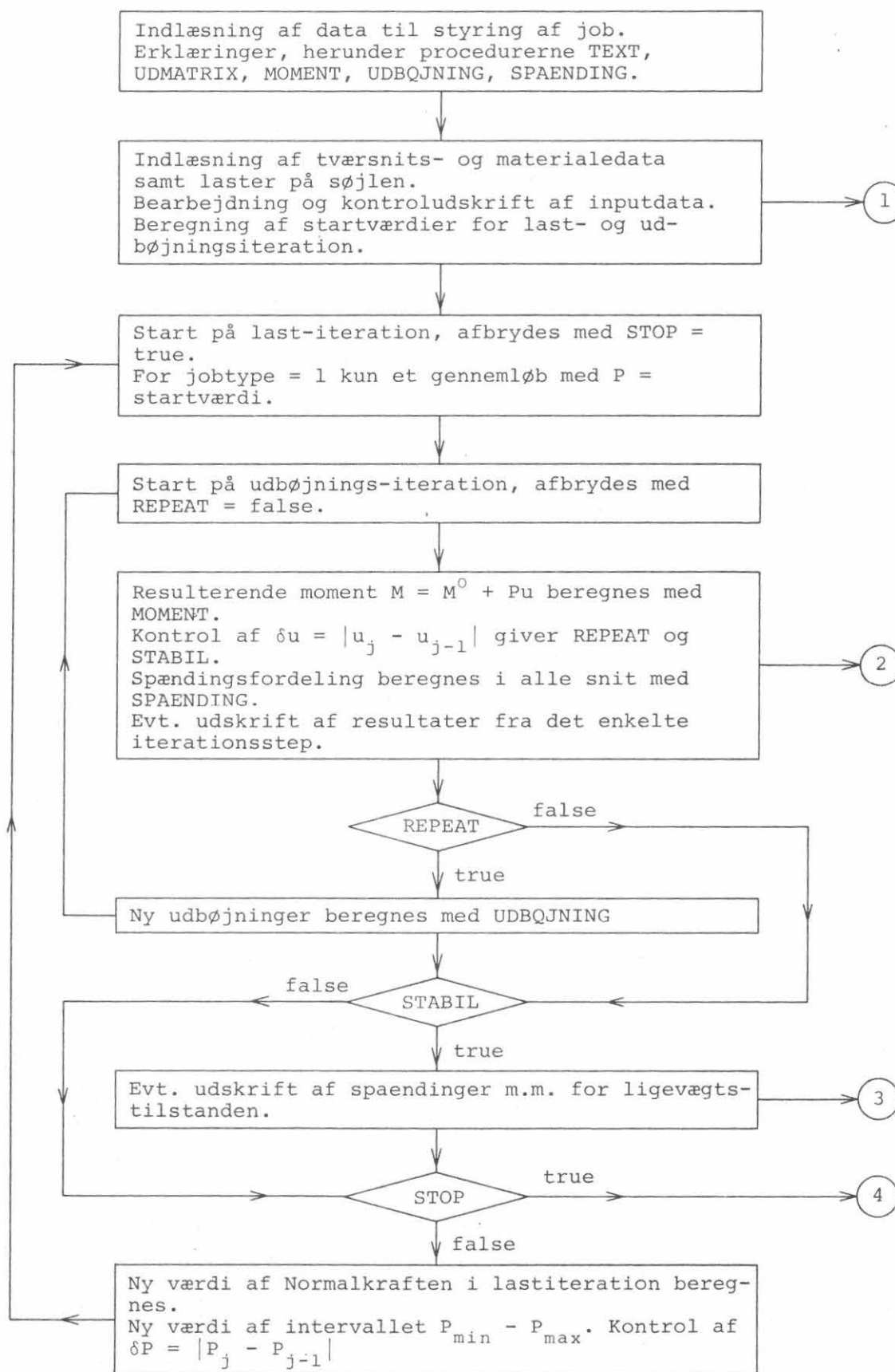


Fig. 4.3 Programmets hovedstruktur

5. SPÆNDINGSBEREGNING

For hvert trin i udbøjningsiterationen skal spændingsfordelingen bestemmes i alle snit.

I programmet gøres dette ved hjælp af en procedure kaldet SPAENDING.

Proceduren bestemmer den elasticitetsteoretiske spændingsfordeling i et rektangulært jernbeton tværsnit påvirket af tryknormalkraft samt bøjning om en hovedakse. Spændingsberegningen udføres under forudsætning af at betonen ikke kan tage træk og at spændingen i armeringen ikke overstiger den regningsmæssige træk- eller trykstyrke.

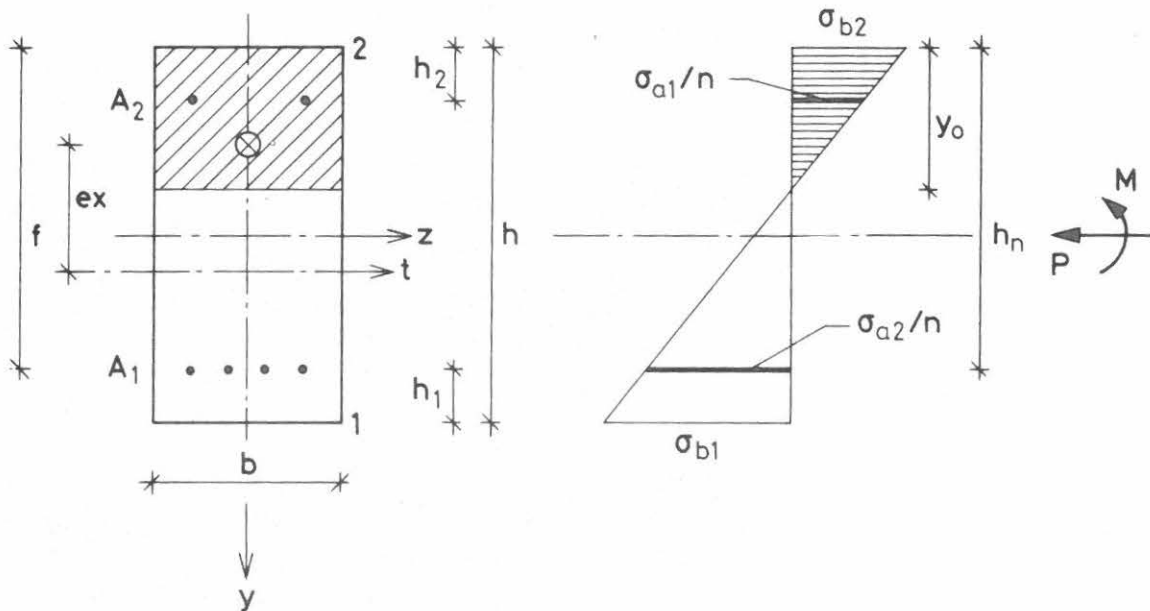


Fig. 5.1 Tværsnit og spændingsfordeling

I beregningerne indgår følgende parametre:

Tværsnitskonstanterne b , h , h_1 og h_2

Armeringsarealerne A_1 og A_2

Armeringens regningsmæssige træk- og trykstyrke σ_{ar} og σ'_{ar}

Forholdet mellem ståls og betons regningsmæssige elasticitetsmoduler $n = E_{ar}/E_{br}$

Tryknormalkraften P og momentet M henført til betontværsnittets tyngdepunktsakse z .

Under spændingsberegningen benyttes en række hjælpestørrelser:

$$\alpha = h_2/h_n \quad \beta = y_0/h_n$$

$$\varphi_1 = A_1/(b \cdot h_1) \quad \varphi_2 = A_2/(b \cdot h_n)$$

$$f = M/P + h/2 - h_1$$

$$ex = M/P + \frac{n \cdot \varphi_1 (h/2 - h_1) - n \cdot \varphi_2 (h/2 - h_2)}{h/h_n + n(\varphi_1 + \varphi_2)}$$

Forløbet af spændingsberegningen fremgår af rutediagrammet fig. 5.2. Der er 9 mulige spændingsfordelinger som proceduren undersøger successivt.

De 9 spændingsfordelinger kan grupperes i 3 hovedtilfælde:

- 1) Centralt påvirket tværsnit defineret ved $|ex| < 10^{-2}$ og omfattende:

Spændingsberegning I (Evt. trykflydning i A_1 og A_2)

Bilag B.1

- 2) Ekscentrisk påvirket urevnet tværsnit defineret ved

$y_0 \geq h$ og omfattende:

Spændingsberegning II

Bilag B.2

Spændingsberegning III (trykflydning i A_2)

Bilag B.3

Spændingsberegning IV (trykflydning i A_1 og A_2) Bilag B.4

- 3) Ekscentrisk påvirket revnet tværsnit defineret ved

$y_0 < h$ og omfattende:

Spændingsberegning V

Bilag B.5

Spændingsberegning VI (trykflydning i A_2)

Bilag B.6

Spændingsberegning VII (trykflydning i A_1 og A_2)

Bilag B.7

Spændingsberegning VIII (trækflydning i A_1)

Bilag B.8

Spændingsberegning IX (trækflydning i A_1 og A_2)

Bilag B.9

Spændingsfordelingen bestemmes på sædvanlig vis ved hjælp af projektions- og momentligningen og som resultat fås σ_{b1} , σ_{b2} , σ_{a1} , σ_{a2} samt y_0 .

De benyttede formler fremgår af bilag B.1-9. Alle spændinger regnes positive som tryk og formlerne er iøvrigt opstillede under forudsætningen $\sigma_{b2} \geq \sigma_{b1}$ svarende til at normalkraftens angrebs-

punkt ligger over det transformerede tværsnits tyngdepunktsakse t ($e_x \geq 0$). For $e_x < 0$ foretages internt en indexombytning som brugeren ikke mærker noget til.

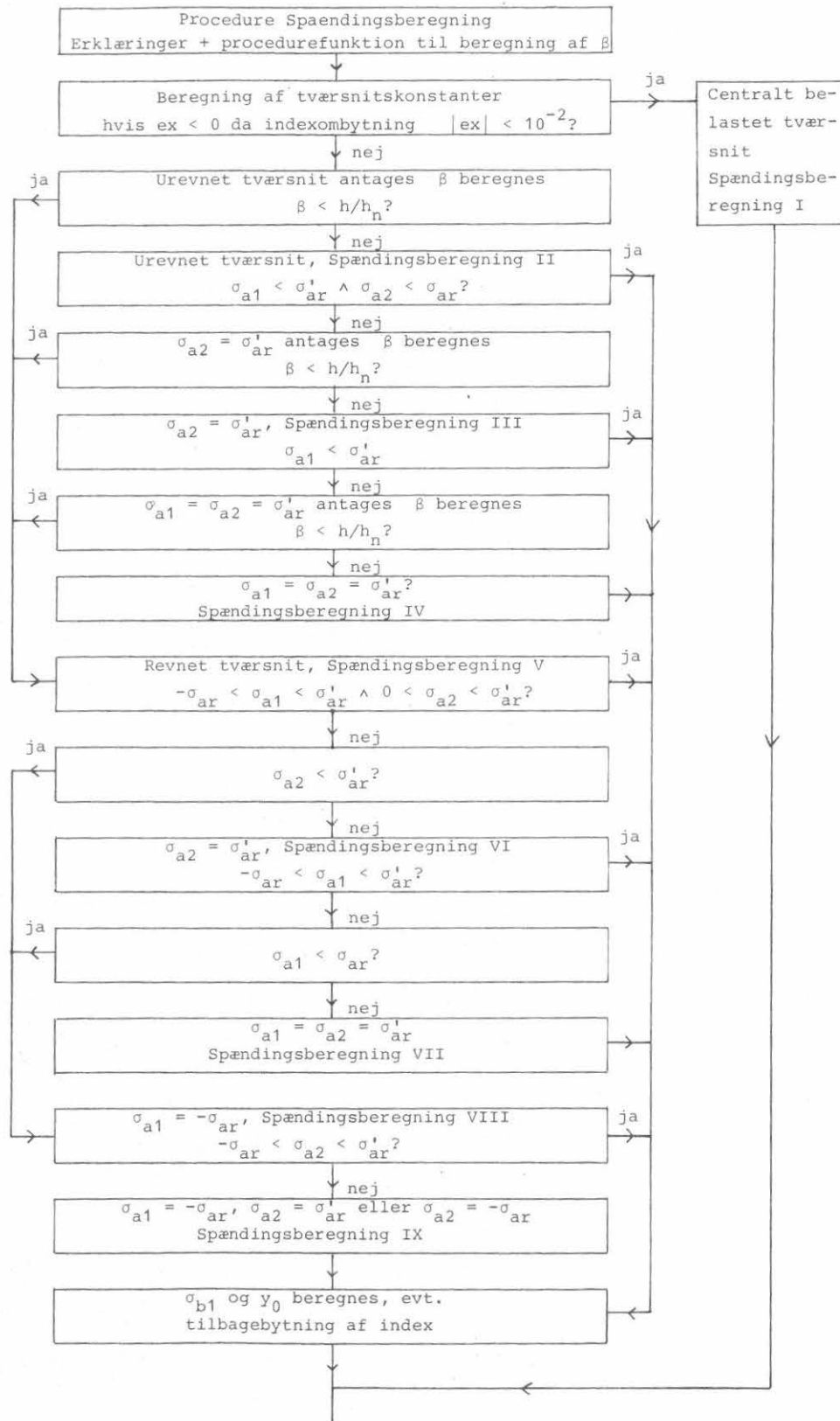


Fig. 5.2 Blokdiagram af Spændingsprocedure

6. UDBØJNINGSBEREGNING

Ved bestemmelsen af det moment, der ligger til grund for spændingsberegningen i de enkelte snit, tages der hensyn til det momenttillæg, der opstår på grund af søjlens udbøjning.

I programmet indgår proceduren UDBØJNING, som efter hvert gennemløb af spændingsberegningen bestemmer nye værdier af udbøjningen u og forholdet E_{ar}/E_{br} på grundlag af den netop fundne spændingsfordeling.

Fig. 6.1 viser spændingsfordeling (se afsnit 5), hvor σ'_{bmax} og σ'_{bmin} er største hhv. mindste betontrykspænding. For $\sigma'_{bmin} < 0$ benyttes $\sigma'_{bmin} = 0$.

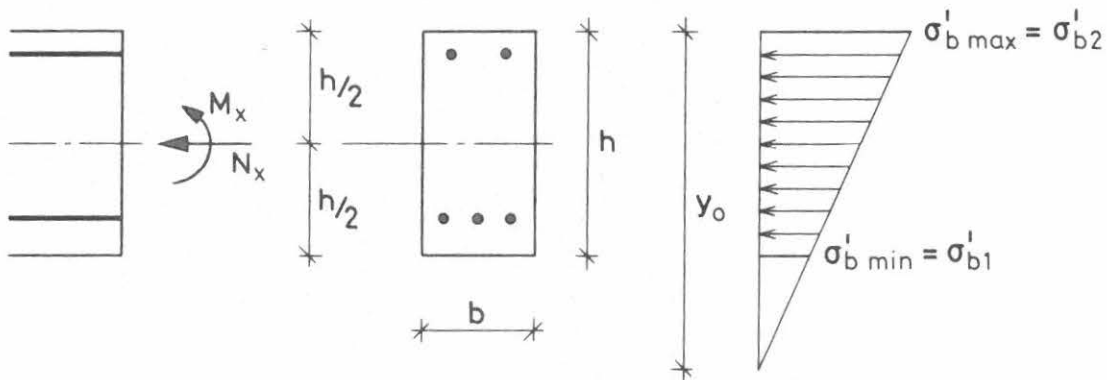


Fig. 6.1 Tværsnit med spændingsfordeling

Betonens regningsmæssige elasticitetsmodul E_{br} beregnes af nedenstående udtryk, der tager hensyn til arbejdsliniens krumme forløb, og desuden passer i grænsetilfældene central belastning og ren bøjning (se f.eks. M.P. Nielsen Beton 1 del 3 afsnit 9.2.1).

$$E_{br} = E_{sok} / f_b (1 - A \sigma'_{bmax} / \sigma'_{br} - B \sigma'_{bmin} / \sigma'_{br})$$

$$E_{sok} = \min \begin{cases} 38300 \sigma'_{bk} / (13 + \sigma'_{bk}) & (\text{enhed N/mm}^2) \\ 1000 \sigma'_{bk} \end{cases}$$

$$A = (E_{sok} - 500 \sigma'_{bk}) / (1.25 E_{sok})$$

$$B = 1 - A.$$

Det bemærkes, at de i DS411 benyttede tabelværdier for E_{sok} , A og B er afrundede størrelser medens proceduren UDBØJNING benytter ovenstående analytiske udtryk.

Med de fundne værdier af E_{br} kan krumningen κ herefter bestemmes, og søjlens udbøjningslinie findes ved hjælp af metoden konjureret bjælke.

Til bestemmelsen af κ benyttes følgende udtryk:

$$\kappa = (\sigma'_{b1} - \sigma'_{b2}) / (E_{br} h) \quad \text{for } \sigma'_{b1} > 0 \wedge \sigma'_{b2} > 0$$

$$\kappa = -\sigma'_{b2} / (E_{br} y_o) \quad \text{for } \sigma'_{b1} < 0 \wedge \sigma'_{b2} > 0$$

$$\kappa = \sigma'_{b1} / (E_{br} y_o) \quad \text{for } \sigma'_{b1} > 0 \wedge \sigma'_{b2} < 0$$

Fig. 6.2 viser den konjurerede bjælke med κ -lasten, der er beregnet i et antal punkter (snit 0-n) og antages at forløbe parabelformet mellem disse.

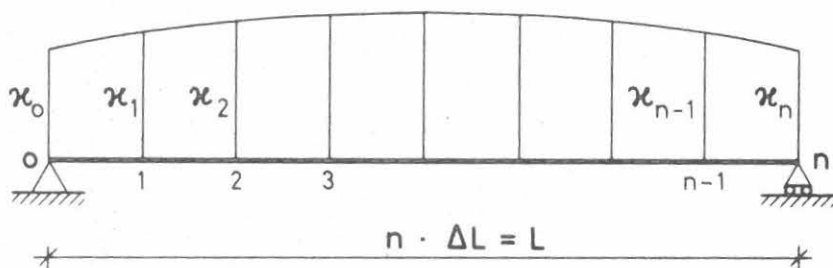


Fig. 6.2 Konjureret bjælke med κ -last

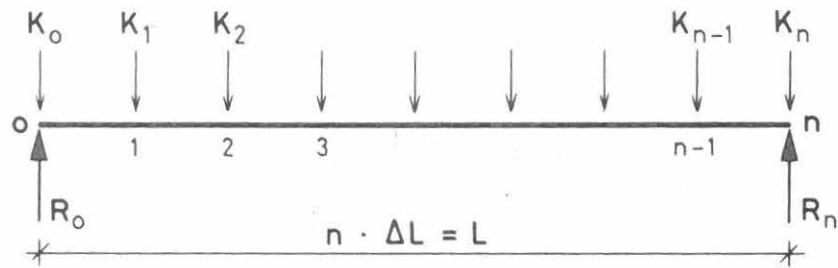


Fig. 6.3 Konjugeret bjælke med knudelaster

Udbøjningsberegningen kan herefter gennemføres, idet κ -lasten erstattes med de på fig. 6.3 viste knudelaster. Til bestemmelse af knudelasterne haves:

$$\begin{bmatrix} K_0 \\ K_1 \\ K_2 \\ \cdot \\ \cdot \\ \cdot \\ K_{n-1} \\ K_n \end{bmatrix} = \frac{\Delta L}{12} \begin{bmatrix} 3.5 & 3.0 & -0.5 & 0 & 0 & \cdot & 0 \\ 1 & 10 & 1 & 0 & 0 & \cdot & 0 \\ 0 & 1 & 10 & 1 & 0 & \cdot & 0 \\ \cdot & \cdot & \cdot & \cdot & \cdot & \cdot & \cdot \\ \cdot & \cdot & \cdot & \cdot & \cdot & \cdot & \cdot \\ \cdot & \cdot & \cdot & \cdot & \cdot & \cdot & \cdot \\ 0 & \cdot & \cdot & 0 & 1 & 10 & 1 \\ 0 & \cdot & \cdot & 0 & -0.5 & 3.0 & 3.5 \end{bmatrix} \begin{bmatrix} -\kappa_0 \\ -\kappa_1 \\ -\kappa_2 \\ \cdot \\ \cdot \\ \cdot \\ -\kappa_{n-1} \\ -\kappa_n \end{bmatrix}$$

Reaktionen R_0 (= tangenthældning i snit 0) bestemmes af:

$$R_0 = \left[\frac{n}{n} \quad \frac{n-1}{n} \quad \frac{n-2}{n} \quad \dots \quad 0 \right] \begin{bmatrix} 0 \\ 1 \\ \cdot \\ \cdot \\ \cdot \\ \cdot \\ \cdot \\ n \end{bmatrix}$$

Q-kraften (= tangenthældningen) på delstrækningerne mellem de enkelte snit bestemmes af:

$$\begin{bmatrix} Q_{0-1} \\ Q_{1-2} \\ Q_{2-3} \\ \cdot \\ \cdot \\ \cdot \\ \cdot \\ -R_n \end{bmatrix} = R_0 \begin{bmatrix} 1 \\ 1 \\ 1 \\ \cdot \\ \cdot \\ \cdot \\ \cdot \\ 1 \end{bmatrix} - \begin{bmatrix} 1 & 0 & 0 & 0 & \cdot & \cdot & \cdot & 0 \\ 1 & 1 & 0 & 0 & & & & 0 \\ 1 & 1 & 1 & 0 & & & & 0 \\ \cdot & & & & & & & \\ \cdot & & & & & & & \\ \cdot & & & & & & & \\ \cdot & & & & & & & \\ 1 & 1 & 1 & & & & & 1 \end{bmatrix} \begin{bmatrix} K_0 \\ K_1 \\ K_2 \\ \cdot \\ \cdot \\ \cdot \\ \cdot \\ K_n \end{bmatrix}$$

og endelig kan momentet (= udbøjningen) i de enkelte snit bestemmes af:

$$\begin{bmatrix} M_0 \\ M_1 \\ M_2 \\ \cdot \\ \cdot \\ \cdot \\ M_{n-1} \\ M_n \end{bmatrix} = \begin{bmatrix} U_0 \\ U_1 \\ U_2 \\ \cdot \\ \cdot \\ \cdot \\ U_{n-1} \\ U_n \end{bmatrix} = \Delta L \begin{bmatrix} 0 & 0 & 0 & 0 & \cdot & \cdot & \cdot & 0 \\ 1 & 0 & 0 & 0 & \cdot & \cdot & \cdot & 0 \\ 1 & 1 & 0 & 0 & \cdot & \cdot & \cdot & 0 \\ \cdot & & & & & & & \\ \cdot & & & & & & & \\ \cdot & & & & & & & \\ \cdot & & & & & & & \\ 1 & 1 & 1 & 1 & & & & 1 & 0 \end{bmatrix} \begin{bmatrix} Q_{0-1} \\ Q_{1-2} \\ Q_{2-3} \\ \cdot \\ \cdot \\ \cdot \\ \cdot \\ -R_n \end{bmatrix}$$

Udbøjningsberegningens funktion i søjleprogrammet fremgår af den generelle programbeskrivelse afsnit 4.

7. BESKRIVELSE AF INPUT

Et datasæt til søjleprogrammet skal indeholde følgende oplysninger i den nævnte rækkefølge:

- a) Jobkode
- b) Antal elementer
- c) Søjlelængde
- d) 1 sæt tværsnitkonstanter for hvert snit
- e) Materialedata for stål og beton
- f) Laster på søjlen

ad a) Jobkoden styrer jobafviklingen og består af 2 heltal, der kan vælges med følgende værdier:

1. tal	{	1	udbøjningsiteration med tilhørende spændingsberegning udføres for given normalkraft
		2	som ovenfor, men desuden gennemføres en bæreevneberegning (max. normalkraft) for den givne søjle
2. tal	{	0	kun udskrift af resulterede spændingsberegning
		1	som ovenfor, men desuden medtages resultat af sidste trin i udbøjningsiterationen
		2	som ovenfor, men resultatet af alle trin i udbøjningsiterationen medtages.

ad b) Søjlen inddeles i et antal lige lange elementer med konstant tværsnit. Bemærk, at antallet af elementer skal være lige og ≥ 2 .

ad c) Søjlelængden angives i mm og svarer til de på fig. 4.1 viste understøtningsbetingelser. I alle andre tilfælde må der foretages en transformation af søjlelængde og last. (Se eksempel 2).

ad d) For hvert snit 0 - n angives de 6 tværsnitkonstanter b , h , h_1 , h_2 , A_1 og A_2 . (Se fig. 4.1). Som enheder benyttes mm og mm^2 .

ad e) Materialedata regnes konstante over søjlelængden. Som enheder benyttes N/mm^2 . Følgende materialedata skal medtages:

- σ_{ak} (armeringens karakteristiske trækflydestyrke)
 σ'_{bk} (betonens karakteristiske trykstyrke)
 E_{ak} (armeringens karakteristiske elasticitetskoefficient, sædvanligvis benyttes værdien $2.0 \cdot 10^5 N/mm^2$)
 f_a (partialkoefficienten for armeringen)
 f_b (partialkoefficienten for beton.)

ad f) Søjlen kan påføres de typer af laster, som er vist på fig. 4.1. Som enheder benyttes N og mm. Følgende laster skal medtages, også hvis værdien er 0.0:

- P (normalkraft virkende i betontværsnittets tyngdepunkt)
- $\left. \begin{array}{l} M_0 \\ M_n \end{array} \right\}$ (momenter i snit 0 og n)
- $\left. \begin{array}{l} q_0 \\ q_n \end{array} \right\}$ (intensitet af linielast i snit 0 og n)
- nH antal enkeltkræfter (H) virkende i søjlens tværretning og angribende i snit 1-(n-1). Hvis nH = 0 er datasættet færdigt, ellers angives herefter for hver kraft 2 tal:
- $\left. \begin{array}{l} i \\ H_i \end{array} \right\}$ (i = snit nr. og H_i er kraftens størrelse)

Indlæsningen af data sker formatfrit, og de enkelte tal skal derfor blot skrives i den rigtige rækkefølge og adskilles med mindst 2 blanktegn. Som 10-talseksponent benyttes tegnet (").

8. BESKRIVELSE AF OUTPUT

Under afviklingen af job med søjleprogrammet fås en række udskrifter, dels som kontrol og dels i form af resultater.

Programmets hovedstruktur ses af blokdiagrammet fig. 4.3, hvor ① - ④ markerer, hvorfra udskrifter kan komme. På udskrifterne benyttes programmets variabelnavne, som findes beskrevet i bilag A.

Overalt forudsættes enhederne Newton og mm anvendt.

① Kontroludskrift af input.

Såfremt datasættet opfylder de formelle krav anført i afsnit 7, vil der altid udskrives en oversigt over de indlæste data, før beregningerne indledes.

Er der formelle fejl i datasættet, udskriver systemet fejlmeddelelser af forskellig art. En hyppigt forekommende fejlmeddelelse er

```
AFTER LINE XX -UNCHECKED EOF- CHANNEL:60
```

der betyder, at datasættet indeholder færre data end forventet.

I de tilfælde, hvor den påførte normalkraft P er større end søjlens kritiske last som centralt belastet, udskrives en advarsel herom, men beregningerne gennemføres på normal vis.

Eksempler på kontroludskrift ses i afsnit 10 og 11.

② Udskrift fra udbøjningsiteration.

Som beskrevet i afsnit 7 kan man ved hjælp af "jobkoden" bestemme, i hvilket omfang der skal udskrives resultater fra udbøjningsiterationen. For hvert iterationsstep fås oplysning om en række størrelser, således at beregningsgangen kan følges.

Specielt for iterationsstep 1 må det bemærkes, at spændingsberegningen udføres på grundlag af det simple bjælke-moment, og udbøjningen UY og krumningen $KAPPA$ med startværdierne 0.0 ikke indgår. For det efterfølgende iterati-

onsstep er der derimod indbyrdes overensstemmelse mellem værdierne i tabellen.

For talværdier, der $\rightarrow \infty$, benyttes 10-tals-eksponenten 99. Afbrydes udbøjningsiterationen på grund af brud i søjlen, udskrives meddelelsen "SØJLEN IKKE STABIL FOR DENNE NORMALKRAFT".

Eksempler på udskrift fra udbøjningsiterationen ses i afsnit 10.

I de tilfælde, hvor lastiterationen gennemføres, udskrives værdien af normalkraften altid, inden udbøjningsiterationen påbegyndes. Eksempel herpå se i afsnit 11.

③ Udskrift af spændingskontrol.

Hvis udbøjningsiterationen afsluttes med en ligevægtstilstand, gennemføres en spændingskontrol i overensstemmelse med DS411 afsnit 6.2.1.2. Resultatet af denne udskrives i tabelform, og hvis der optræder betonspændinger større end de tilladelige, udskrives meddelelsen "BETONSPAENDING > TILL." udfør det pågældende snit.

I en evt. lastiteration betyder en sådan meddelelse, at søjlen ikke betragtes som værende stabil, og næste trin i lastiterationen gennemføres med en mindre normalkraft. Eksempler på udskrift af spændingskontrol se i afsnit 10 og 11.

④ Afslutning af lastiteration.

Hvis der ikke gennemføres nogen bæreevnebestemmelse, er udskriften hermed færdig.

Ved lastiterationer udskrives den fundne bæreevne (P_{MAX}) og størrelse af δP i sidste iterationsstep, se eksemplet i afsnit 11.

Udover de under ① - ④ nævnte udskrifter kan der optræde fejlmeddelelser, fordi de specificerede ressourcekrav er for små. Dette afhjælpes ved at øge CM-, T- eller S-parameteren, se afsnit 9.

9. JOBAFVIKLING

Søjleprogrammet kan afvikles både over terminal og ved hjælp af hulkort. I det følgende er beskrevet, hvorledes en bruger henter programmet eller procedurefilen fra I6BIB og afvikler jobbet under eget brugernavn, men der er naturligvis intet i vejen for at overflytte program hhv. procedurefil permanent til eget brugernavn. Der forudsættes i det følgende et vist kendskab til brugen af NOS/TELEX (se DC-skrift nr. 19).

Hulkortjob

Til afvikling af et hulkortjob kræves blot en stak hulkort med følgende udseende:

```

sjob, CM56000, T177, S177.
USER(XXX,I6)
CHARGE(IN6,DIV)
GET(SQABS/UN=I6BIB)
REDUCE(-)
RFL(56000)
SQABS(C=0)
EOR-kort   (blå kant)
  < datasæt skrevet på hulkort >
EOI-kort   (brunt)

```

Det bemærkes, at ressourcekravene (CM56000, T177, S177) i visse situationer må øges. Dette vil fremgå af fejlmeddelelser i kørselsloggen, f.eks. TIME LIMIT eller SRU LIMIT.

Terminaljob

Terminalen tilkobles på sædvanlig vis og brugeren opretter en arbejdsfil eller en permanent fil, der indeholder et datasæt til søjleprogrammet. Filen kaldes f.eks. SDATA.

Herefter er fremgangsmåden følgende:

- 1) Procedurefilen SQJOB hentes

```
/GET,SQJOB/UN=I6RIB
```

- 2) Procedurefilen kaldes med datasættet SDATA

```
/-SQJOB(DATA=SDATA)
```

Med det viste kald tildeles jobbet ressourcerne (CM56000, T177, S177) som normalt vil være nok. Hvis dette ikke viser sig at være tilfældet (jvf. Hulkort-job) ændres kaldet af procedurefilen til SQJOB(DATA=SDATA, CM=70000) eller SQJOB(DATA=SDATA, CM=105000), hvorved ressourcetildelingen bliver (CM70000, T300, S300) hhv. (CM105000, T777, S777)

- 3) Der fremkommer herefter følgende meddelelse på terminalen:

```
MSG FROM I6SK - * NU AFSENDES JOB
11.46.15.AAGYMFW
```

og når jobbet er afsluttet

```
MSG FROM I6SK - * SQJOB MED SDATA ER UDFØRT
```

- 4) Herefter kan resultatfilen hjemtages på sædvanlig vis, og evt. sendes til udskrift på lineskriveren, eksempelvis således:

```
LISTQ
```

```
NUMBER NAME ORIGIN QUEUE - FORMAT
```

```
130B AAGYMFW REMOTE PRINT
/FETCHQ,130
FETCHQ,130.
/PRINTQ,130/EI=I6UT
PRINTQ,130/EI=I6UT.
```

Såfremt flere datasæt ønskes behandlet kan man nu blot gentage 2) - 4).

Hvis man ikke ønsker at afvente resultaterne ved terminalen, kan man blot afbryde denne og senere vende tilbage. Terminalen tilkobles igen og man starter nu ved 4). Er der flere resultater kan disse identificeres ved hjælp af de 3 sidste tegn i den 7-tegns kode hvert job tildeles, se 3) og 4). I det viste eksempel altså MFW.

Procedurefilen SQJOB findes beskrevet og dokumenteret i bilag C.

10. EKSEMPEL 1

Den på fig. 10.1 viste tværbelastede søjle ønskes beregnet. Søjlen har konstant tværsnit og påvirkes med en ekscentrisk virkende normalkraft og en jævnt fordelt linielast. En opdeling i 8 elementer skønnes passende.

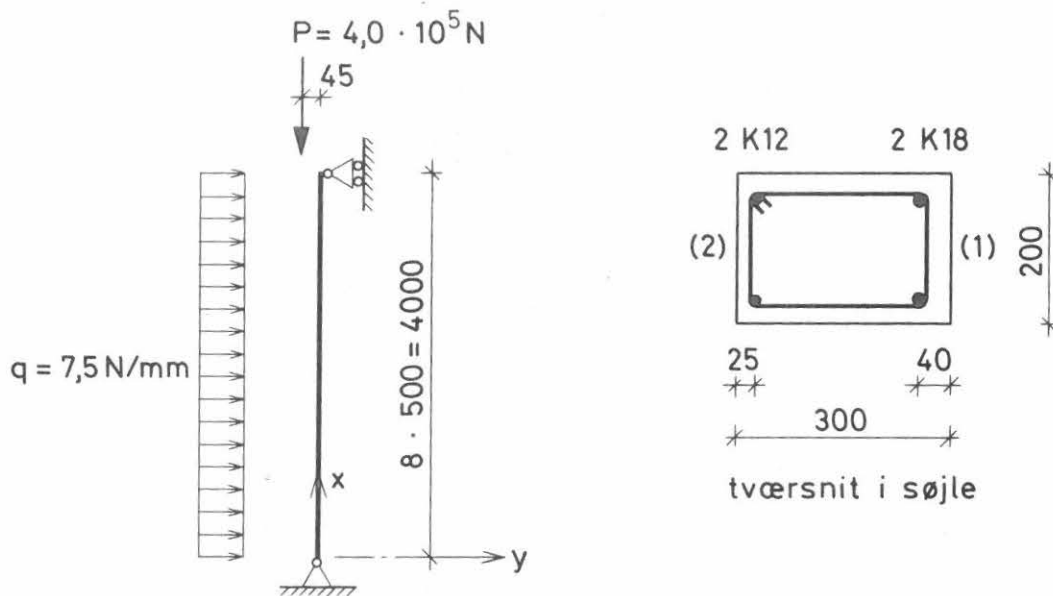


Fig. 10.1 (alle mål i mm)

Søjlen udføres af beton med $\sigma'_{bk} = 30 \text{ N/mm}^2$ og armeres med kamstål $\sigma_{ak} = 400 \text{ N/mm}^2$ og $E_{ak} = 2.0 \cdot 10^5 \text{ N/mm}^2$. Beregningerne udføres i kontrolklasse II med $f_a = 1,4$ og $f_b = 1,8$. Normalkraften P henføres til betontværsnittets tyngdepunkt, hvorved $M_n = M_g = 4.0 \cdot 10^5 \cdot 45 = 18.0 \cdot 10^6 \text{ Nmm}$.

Forneden regnes søjlen understøttet i betontværsnittets tyngdepunkt, således at $M_0 = 0.0$.

Ønskes alle mellemresultater udskrevet, får datasættet herefter følgende udseende (se også afsnit 7):

1	2					(jobkode)
8						(antal elementer)
4000						(søjlelængde)
300	200	40	25	508	226	} (ialt 9 sæt tværsnitsdata)
300	200	40	25	508	226	
:						
300	200	40	25	508	226	

400	30	2.0"5	1.4	1.8	(materialedata)
4.0"5					(normalkraft)
0.0	18.0"6				(vederlagsmomenter)
7.5	7.5				(linielast)
0					(ingen tværkræfter)

En kørsel med datasættet giver de på efterfølgende sider viste udskrifter, idet (1) - (4) refererer til fig. 4.3 og afsnit 8.

Såfremt de påførte laster er regningsmæssige, ses søjlen at være stabil, idet spændingskontrollen viser, at der i intet snit optræder spændinger, der overskrider de i DS411 afsnit 6.2.1.2 anførte værdier. Betragtes fx. snit 5, haves

$$\sigma_{a1} = -4.5 \quad (\text{træk}) < \sigma_{ar} = 400/1.4 = 286 \text{ N/mm}^2$$

$$\sigma_{a2} = 211.3 \quad (\text{tryk}) < \sigma'_{ar} = 286 \text{ N/mm}^2$$

$$\sigma_{b2} = 13.6 \quad (\text{tryk}) < 1.25\sigma'_{br} = 1.25 \cdot 30/1.8 = 20.8 \text{ N/mm}^2$$

Ønskes søjlens bæreevne bestemt, d.v.s. den maximale normalkraft den givne søjle kan optage samtidig med den givne tværbelastning, benyttes samme datasæt, men jobkoden ændres fra 1 2 til 2 0. Udskrifter fra kørsel med dette datasæt ses også i det efterfølgende, men af pladshensyn udelades dog kontroludskrift af inputdata.

Det ses, at søjlens bæreevne er ca. $7.26 \cdot 10^5$ Newton, altså væsentlig mere end den påførte normalkraft på $4.0 \cdot 10^5$ Newton.

```

*****
*
* SQJLEPROGRAM TIL BEREGNING AF EKSCENTRISK BELASTEDE OG TVAERBELASTEDE *
*
* SQJLER EFTER METODE I ANGIVET I DS 411 (AFSNIT 6.4.2 I VEJLEDNINGEN) *
*
*****

```

①

KONTROLUDSKRIFT AF INPUTDATA

JOBTYPE 1 UDSKRIFTKODE 2

SQJLENS LAENGDE L= 4000 MM

TVAERSNITSKONSTANTER FOR SNIT 0- 8

H(MM)	B(MM)	H1(MM)	H2(MM)	A1(MM*MM)	A2(MM*MM)
300	200	35	25	508	226
300	200	35	25	508	226
300	200	35	25	508	226
300	200	35	25	508	226
300	200	35	25	508	226
300	200	35	25	508	226
300	200	35	25	508	226
300	200	35	25	508	226
300	200	35	25	508	226
300	200	35	25	508	226

KARAKTERISTISKE MATERIALEEGENSKABER

STAAL SAK= 400.0 N/MM*MM EAK=2.00" +5 N/MM*MM

BETON SBK= 30.0 N/MM*MM

PARTIALKOEFFICIENTER

FA=1.40 FB=1.80

REGNINGSMAESSIGE LASTER PAA SQJLEN

NORMALKRAFT P= 400000 NEWTON

MOMENT I SNIT 0 M= 0.000" +0 NMM

MOMENT I SNIT 8 M= 1.800" +7 NMM

TVAERBELASTNING I SNIT 0 Q= 7.500" +0 N/MM

TVAERBELASTNING I SNIT 8 Q= 7.500" +0 N/MM

②

ITERATIONSSSTEP NR. 1

SNIT	UY	EAR/EBR	KAPPA	MOMENT	YNUL	SB1	SB2	SA1	SA2	
0	0.000"	0	1.714" 1	0.000" 0	0.000" 0	1.360" 3	4.856" 0	6.231" 0	8.600" 1	1.049" 2
1	0.000"	0	1.714" 1	0.000" 0	8.813" 6	4.510" 2	2.832" 0	8.457" 0	5.980" 1	1.369" 2
2	0.000"	0	1.714" 1	0.000" 0	1.575" 7	3.414" 2	1.239" 0	1.021" 1	3.917" 1	1.622" 2
3	0.000"	0	1.714" 1	0.000" 0	2.081" 7	3.020" 2	7.576" -2	1.149" 1	2.412" 1	1.806" 2
4	0.000"	0	1.714" 1	0.000" 0	2.400" 7	2.837" 2	-7.089" -1	1.232" 1	1.390" 1	1.926" 2
5	0.000"	0	1.714" 1	0.000" 0	2.531" 7	2.767" 2	-1.070" 0	1.268" 1	9.152" 0	1.977" 2
6	0.000"	0	1.714" 1	0.000" 0	2.475" 7	2.796" 2	-9.124" -1	1.252" 1	1.123" 1	1.955" 2
7	0.000"	0	1.714" 1	0.000" 0	2.231" 7	2.931" 2	-2.775" -1	1.187" 1	1.954" 1	1.862" 2
8	0.000"	0	1.714" 1	0.000" 0	1.800" 7	3.215" 2	7.218" -1	1.078" 1	3.249" 1	1.704" 2

②

ITERATIONSSSTEP NR. 2

SNIT	UY	EAR/EBR	KAPPA	MOMENT	YNUL	SB1	SB2	SA1	SA2	
0	0.000"	0	1.416" 1	-4.541" -7	0.000" 0	1.543" 3	5.093" 0	6.322" 0	7.414" 1	8.806" 1
1	2.668"	0	1.352" 1	-1.775" -6	9.880" 6	4.304" 2	2.717" 0	8.967" 0	4.660" 1	1.142" 2
2	4.900"	0	1.306" 1	-2.734" -6	1.771" 7	3.230" 2	7.912" -1	1.109" 1	2.603" 1	1.337" 2
3	6.455"	0	1.274" 1	-3.393" -6	2.339" 7	2.847" 2	-6.792" -1	1.268" 1	1.120" 1	1.474" 2
4	7.164"	0	1.299" 1	-3.949" -6	2.687" 7	2.656" 2	-1.773" 0	1.368" 1	3.923" -1	1.610" 2
5	6.892"	0	1.313" 1	-4.210" -6	2.807" 7	2.595" 2	-2.191" 0	1.404" 1	-3.907" 0	1.665" 2
6	5.574"	0	1.307" 1	-4.096" -6	2.698" 7	2.651" 2	-1.807" 0	1.371" 1	3.393" -2	1.622" 2
7	3.240"	0	1.283" 1	-3.637" -6	2.361" 7	2.835" 2	-7.387" -1	1.273" 1	1.068" 1	1.489" 2
8	0.000"	0	1.292" 1	-3.031" -6	1.800" 7	3.206" 2	7.191" -1	1.119" 1	2.506" 1	1.332" 2

②

ITERATIONSSSTEP NR. 3

SNIT	UY	EAR/EBR	KAPPA	MOMENT	YNUL	SB1	SB2	SA1	SA2	
0	0.000"	0	1.439" 1	-4.128" -7	0.000" 0	1.526" 3	5.073" 0	6.315" 0	7.511" 1	8.941" 1
1	3.168"	0	1.364" 1	-1.990" -6	1.008" 7	4.258" 2	2.663" 0	9.012" 0	4.644" 1	1.157" 2
2	5.848"	0	1.308" 1	-3.145" -6	1.809" 7	3.199" 2	6.972" -1	1.119" 1	2.514" 1	1.350" 2
3	7.746"	0	1.313" 1	-4.091" -6	2.391" 7	2.820" 2	-8.171" -1	1.278" 1	1.010" 1	1.529" 2
4	8.624"	0	1.352" 1	-4.875" -6	2.745" 7	2.630" 2	-1.940" 0	1.379" 1	-1.417" 0	1.687" 2
5	8.293"	0	1.366" 1	-5.174" -6	2.863" 7	2.572" 2	-2.351" 0	1.413" 1	-5.844" 0	1.743" 2
6	6.681"	0	1.353" 1	-4.897" -6	2.742" 7	2.631" 2	-1.929" 0	1.378" 1	-1.312" 0	1.687" 2
7	3.855"	0	1.315" 1	-4.131" -6	2.385" 7	2.823" 2	-7.999" -1	1.276" 1	1.028" 1	1.529" 2
8	0.000"	0	1.307" 1	-3.191" -6	1.800" 7	3.206" 2	7.193" -1	1.117" 1	2.533" 1	1.346" 2

②

ITERATIONSSSTEP NR. 4

SNIT	UY	EAR/EBR	KAPPA	MOMENT	YNUL	SB1	SB2	SA1	SA2
0	0.000" 0	1.437" 1	-4.164" -7	0.000" 0	1.527" 3	5.075" 0	6.315" 0	7.503" 1	8.929" 1
1	3.224" 0	1.362" 1	-2.018" -6	1.010" 7	4.254" 2	2.658" 0	9.019" 0	4.632" 1	1.156" 2
2	5.952" 0	1.305" 1	-3.197" -6	1.813" 7	3.196" 2	6.868" -1	1.121" 1	2.499" 1	1.349" 2
3	7.885" 0	1.317" 1	-4.177" -6	2.397" 7	2.817" 2	-8.323" -1	1.279" 1	9.966" 0	1.534" 2
4	8.778" 0	1.356" 1	-4.976" -6	2.751" 7	2.627" 2	-1.958" 0	1.380" 1	-1.623" 0	1.693" 2
5	8.438" 0	1.370" 1	-5.270" -6	2.869" 7	2.570" 2	-2.369" 0	1.415" 1	-6.056" 0	1.750" 2
6	6.792" 0	1.356" 1	-4.968" -6	2.747" 7	2.629" 2	-1.943" 0	1.379" 1	-1.461" 0	1.691" 2
7	3.915" 0	1.316" 1	-4.163" -6	2.388" 7	2.822" 2	-8.064" -1	1.277" 1	1.022" 1	1.531" 2
8	0.000" 0	1.306" 1	-3.185" -6	1.800" 7	3.206" 2	7.193" -1	1.117" 1	2.532" 1	1.345" 2

②

ITERATIONSSSTEP NR. 5

SNIT	UY	EAR/EBR	KAPPA	MOMENT	YNUL	SB1	SB2	SA1	SA2
0	0.000" 0	1.438" 1	-4.161" -7	0.000" 0	1.527" 3	5.075" 0	6.315" 0	7.504" 1	8.930" 1
1	3.231" 0	1.362" 1	-2.021" -6	1.010" 7	4.253" 2	2.658" 0	9.020" 0	4.631" 1	1.156" 2
2	5.965" 0	1.305" 1	-3.204" -6	1.814" 7	3.195" 2	6.856" -1	1.121" 1	2.497" 1	1.349" 2
3	7.902" 0	1.317" 1	-4.186" -6	2.397" 7	2.816" 2	-8.341" -1	1.279" 1	9.950" 0	1.535" 2
4	8.797" 0	1.356" 1	-4.988" -6	2.752" 7	2.627" 2	-1.960" 0	1.380" 1	-1.648" 0	1.694" 2
5	8.455" 0	1.371" 1	-5.282" -6	2.869" 7	2.569" 2	-2.371" 0	1.415" 1	-6.082" 0	1.750" 2
6	6.805" 0	1.356" 1	-4.977" -6	2.747" 7	2.629" 2	-1.944" 0	1.379" 1	-1.478" 0	1.692" 2
7	3.922" 0	1.316" 1	-4.168" -6	2.388" 7	2.822" 2	-8.072" -1	1.277" 1	1.022" 1	1.531" 2
8	0.000" 0	1.306" 1	-3.186" -6	1.800" 7	3.206" 2	7.193" -1	1.117" 1	2.532" 1	1.345" 2

③

SPAENDINGSKONTROL EFTER AFSLUTTET UDBQJNINGSSITERATION

 (EAR/EBR=17.14)

SNIT	UDBQJNING	MOMENT	SB1	SB2	SA1	SA2						
0	0.000"	0	0.000"	0	4.856"	0	6.231"	0	8.600"	1	1.049"	2
1	3.231"	0	1.010"	7	2.535"	0	8.783"	0	5.596"	1	1.416"	2
2	5.965"	0	1.814"	7	6.905"	-1	1.081"	1	3.208"	1	1.709"	2
3	7.902"	0	2.397"	7	-7.018"	-1	1.231"	1	1.399"	1	1.924"	2
4	8.797"	0	2.752"	7	-1.726"	0	1.330"	1	4.571"	-1	2.065"	2
5	8.455"	0	2.869"	7	-2.101"	0	1.364"	1	-4.536"	0	2.113"	2
6	6.805"	0	2.747"	7	-1.712"	0	1.328"	1	6.500"	-1	2.063"	2
7	3.922"	0	2.388"	7	-6.773"	-1	1.229"	1	1.432"	1	1.921"	2
8	0.000"	0	1.800"	7	7.218"	-1	1.078"	1	3.249"	1	1.704"	2

(ENHEDER NEWTON OG MILLIMETER)

Resultat af kørsel med jobtype = 2 og udskriftkode = 0:
 (Kontroludskrift af inputdata udeladt)

②

UDBQJNINGSSITERATION MED P= 4.000" 5
 UDBQJNINGSSITERATION MED P= 8.048" 5
 UDBQJNINGSSITERATION MED P= 6.024" 5
 UDBQJNINGSSITERATION MED P= 7.036" 5
 UDBQJNINGSSITERATION MED P= 7.542" 5
 UDBQJNINGSSITERATION MED P= 7.289" 5
 UDBQJNINGSSITERATION MED P= 7.163" 5
 UDBQJNINGSSITERATION MED P= 7.226" 5
 UDBQJNINGSSITERATION MED P= 7.258" 5

③

SPAENDINGSKONTROL EFTER AFSLUTTET UDBQJNINGSSITERATION

 (EAR/EBR=17.14)

SNIT	UDBQJNING	MOMENT	SB1	SB2	SA1	SA2						
0	0.000"	0	0.000"	0	8.811"	0	1.131"	1	1.560"	2	1.902"	2
1	5.640"	0	1.291"	7	5.847"	0	1.457"	1	1.177"	2	2.372"	2
2	1.028"	1	2.321"	7	3.479"	0	1.717"	1	8.703"	1	2.748"	2
3	1.343"	1	3.056"	7	1.722"	0	1.923"	1	6.453"	1	2.857"	2
4	1.472"	1	3.469"	7	7.063"	-1	2.046"	1	5.162"	1	2.857"	2
5	1.399"	1	3.547"	7	5.147"	-1	2.069"	1	4.918"	1	2.857"	2
6	1.119"	1	3.287"	7	1.153"	0	1.992"	1	5.729"	1	2.857"	2
7	6.434"	0	2.698"	7	2.601"	0	1.816"	1	7.570"	1	2.857"	2
8	0.000"	0	1.800"	7	4.677"	0	1.585"	1	1.025"	2	2.558"	2

(ENHEDER NEWTON OG MILLIMETER)

④

MAX NORMALKRAFT PAA SQJLE: P= 7.258" 5 NEWTON (MAX AFVIGELSE 3.2" 3)

11. EKSEMPEL 2

I dette eksempel vises, hvorledes programmet kan anvendes i forbindelse med beregning af en facadesøjle i en halikonstruktion af den på side 4 viste type.

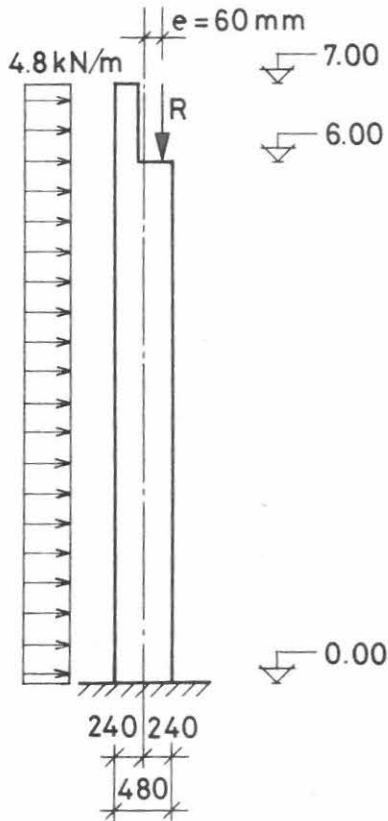


Fig. 11.1

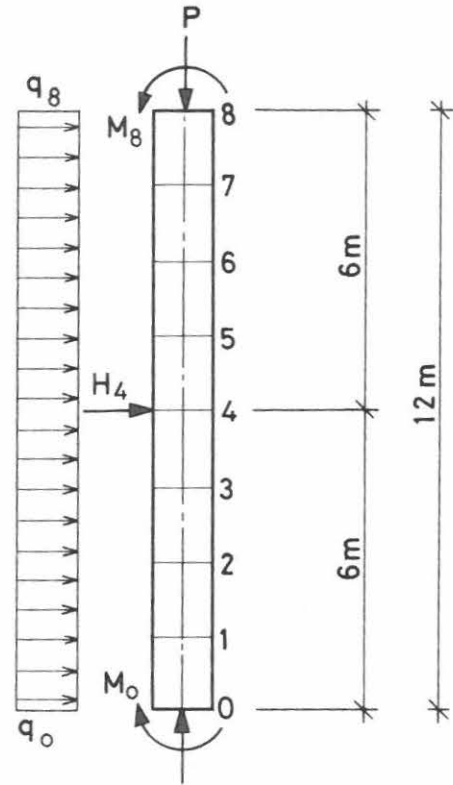


Fig. 11.2 Ækvivalent søjle

Søjlen antages at have rektangulært tværsnit med bredde 420 mm og højde 480 mm. Søjlearmeringen antages at være 3 stk. K20 i hver side, og der regnes med en effektiv højde $h_e = 445$ mm.

Der undersøges belastningstilfældet egenvægt + vind.

Reaktionen fra tagspær antages at være $R = 200$ kN. Reaktionen antages at have ekscentriciteten $e = 60$ mm.

Vindbelastningen antages at være 4.8 kN/m.

Søjlen kan som forklaret i afsnit 3 pkt. b) regnes ækvivalent med søjlen vist i fig. 11.2.

Idet der ses bort fra søjlens egenvægt, finder man følgende lastværdier:

$$P = 200 \text{ kN}$$

$$M_0 = M_8 = -200 \cdot 0.06 - \frac{1}{2} \cdot 4.8 \cdot 1^2 = -14.4 \text{ kN}\cdot\text{m}$$

$$q_0 = q_8 = 4.8 \text{ kN/m}$$

$$H_4 = -2 \cdot [4.8 \cdot 1 + 4.8 \cdot 6] = -67.2 \text{ kN}$$

Datasættet bliver herefter, idet der regnes med $\sigma'_{bk} = 30 \text{ N/mm}^2$,

$\sigma_{ak} = 400 \text{ N/mm}^2$, $E_{ak} = 2 \cdot 10^5 \text{ N/mm}^2$, $f_a = 1.4$ og $f_b = 1.8$

1	1					(jobkode)
8						(antal elementer)
12000						(søjlelængde i mm)
480	420	35	35	945	945	} (ialt 9 sæt tværsnitsdata)
480	420	35	35	945	945	
:						
480	420	35	35	945	945	
400	30	2.0"5	1.4	1.8		(materialedata)
200"3						(normalkraft i Newton)
-14.4"6		-14.4"6				(vederlagsmomenter i N·mm)
4.8	4.8					(linielast i N/mm)
1						(antal tværkræfter)
4		-67.2"3				(tværkraft i Newton)

En kørsel med datasættet giver de på efterfølgende sider viste udskrifter, idet ① - ③ refererer til fig. 4.3 og afsnit 8.

Under ① udskrives en advarsel om, at søjlen ikke kan klare sig som bjælke uden normalkraften. Beregningen gennemføres dog på normal vis, og resultatet bliver, at normalkraften virker stabiliserende, således at den samlede lastkombination kan påføres søjlen uden overskridelse af de "tilladelige spændinger", se ③.

Da momentbidrag fra ekscentricitet og vindlast virker modsat, vil det imidlertid være nødvendigt også at gennemregne andre lastkombinationer, før søjlen godkendes.

```

*****
*
* SQJLEPROGRAM TIL BEREGNING AF EKSCENTRISK BELASTEDE OG TVAERBELASTEDE *
*
* SQJLER EFTER METODE I ANGIVET I DS 411 (AFSNIT 6.4.2 I VEJLEDNINGEN) *
*
*****

```

① KONTROLUDSKRIFT AF INPUTDATA

JOBTYPE 1 UDSKRIFTKODE 1

SQJLENS LAENGDE L= 12000 MM

TVAERSNITSKONSTANTER FOR SNIT 0- 8

H(MM)	B(MM)	H1(MM)	H2(MM)	A1(MM*MM)	A2(MM*MM)
480	420	35	35	945	945
480	420	35	35	945	945
480	420	35	35	945	945
480	420	35	35	945	945
480	420	35	35	945	945
480	420	35	35	945	945
480	420	35	35	945	945
480	420	35	35	945	945
480	420	35	35	945	945
480	420	35	35	945	945

KARAKTERISTISKE MATERIALEEGENSKABER

STAAL SAK= 400.0 N/MM*MM EAK=2.00" +5 N/MM*MM

BETON SBK= 30.0 N/MM*MM

PARTIALKOEFFICIENTER

FA=1.40 FB=1.80

REGNINGSMAESSIGE LASTER PAA SQJLEN

NORMALKRAFT P= 200000 NEWTON

MOMENT I SNIT 0 M= -1.440" +7 NMM

MOMENT I SNIT 8 M= -1.440" +7 NMM

TVAERBELASTNING I SNIT 0 Q= 4.800" +0 N/MM

TVAERBELASTNING I SNIT 8 Q= 4.800" +0 N/MM

TVAERKRAFT I SNIT 4 H= -6.720" +4 NEWTON

*** ADVARSEL SQJLEN KAN IKKE KLARE SIG SOM BJELKE MED P=0

② ITERATIONSSTEP NR. 5

SNIT	UY	EAR/EBR	KAPPA	MOMENT	YNUL	SB1	SB2	SA1	SA2									
0	0.000"	0	1.004"	1	2.167"	-7	-1.440"	7	5.339"	2	1.647"	0	1.664"	-1	1.545"	1	2.753"	0
1	-2.175"	1	1.021"	1	6.006"	-7	-3.135"	7	3.248"	2	2.730"	0	-1.305"	0	2.487"	1	-1.032"	1
2	-4.199"	1	1.078"	1	1.877"	-6	-5.880"	7	2.043"	2	5.084"	0	-6.862"	0	4.540"	1	-6.456"	1
3	-5.785"	1	1.158"	1	3.930"	-6	-9.617"	7	1.655"	2	8.027"	0	-1.525"	1	7.330"	1	-1.569"	2
4	-6.476"	1	1.262"	1	6.585"	-6	-1.426"	8	1.512"	2	1.127"	1	-2.451"	1	1.093"	2	-2.763"	2
5	-5.785"	1	1.158"	1	3.930"	-6	-9.617"	7	1.655"	2	8.027"	0	-1.525"	1	7.330"	1	-1.569"	2
6	-4.199"	1	1.078"	1	1.877"	-6	-5.880"	7	2.043"	2	5.084"	0	-6.862"	0	4.540"	1	-6.456"	1
7	-2.175"	1	1.021"	1	6.006"	-7	-3.135"	7	3.248"	2	2.730"	0	-1.305"	0	2.487"	1	-1.032"	1
8	0.000"	0	1.004"	1	2.167"	-7	-1.440"	7	5.339"	2	1.647"	0	1.664"	-1	1.545"	1	2.753"	0

③ SPAENDINGSKONTROL EFTER AFSLUTTET UDBOJNINGSSITERATION

 (EAR/EBR=17.14)

SNIT	UDBOJNING	MOMENT	SB1	SB2	SA1	SA2						
0	0.000"	0	-1.440"	7	1.515"	0	1.942"	-1	2.432"	1	4.980"	0
1	-2.175"	1	-3.135"	7	2.414"	0	-9.262"	-1	3.721"	1	-1.170"	1
2	-4.199"	1	-5.880"	7	4.258"	0	-4.621"	0	6.190"	1	-6.811"	1
3	-5.785"	1	-9.617"	7	6.738"	0	-1.065"	1	9.378"	1	-1.608"	2
4	-6.476"	1	-1.426"	8	9.741"	0	-1.839"	1	1.318"	2	-2.800"	2
5	-5.785"	1	-9.617"	7	6.738"	0	-1.065"	1	9.378"	1	-1.608"	2
6	-4.199"	1	-5.880"	7	4.258"	0	-4.621"	0	6.190"	1	-6.811"	1
7	-2.175"	1	-3.135"	7	2.414"	0	-9.262"	-1	3.721"	1	-1.170"	1
8	0.000"	0	-1.440"	7	1.515"	0	1.942"	-1	2.432"	1	4.980"	0

(ENHEDER NEWTON OG MILLIMETER)

VARIABELNAVNE I SØJLEPROGRAM

Fortegnelse over de vigtigste variabelnavne sammenholdt med de symboler, der benyttes i denne rapport (og i DS411). De med [] markerede navne er indicerede variable (arrays).

Variabelnavn	Symbol	Bemærkninger
SAK,SAR	σ_{ak}, σ_{ar}	Armeringens styrkeparametre i henhold til DS411
SARC	σ'_{ar}	
EAK,EAR	E_{ak}, E_{ar}	
SBK,SBR	$\sigma'_{bk}, \sigma'_{br}$	Betonens styrkeparametre i henhold til DS411
EBK,EBR[]	E_{bk}, E_{br}	
ESOK	E_{sok}	
SSR	σ'_{sr}	
FA,FB	f_a, f_b	Partialkoefficienter
SA1[],SA2[]	σ_{a1}, σ_{a2}	Benyttes kun i proceduren SPAENDING
SB1[],SB2[]	$\sigma'_{b1}, \sigma'_{b2}$	
ALFA	α	
BETA	β	
FI1	ϕ_1	
FI2	ϕ_2	
EX	ex	
F	f	
YNUL[]	Y_0	
UY[],UNY[]	u_j, u_{j+1}	
KAPPA[]	κ	
N[]	(n)	E_{ar}/E_{br}
NO	(n)	$E_{ar}/(500\sigma'_{br})$

Variabelnavn	Symbol	Bemærkninger
M[]	M_x	
M0, MN	M_0, M_n	
Q0, QN	q_0, q_n	
HY[]	H_i	
DELTAU	δu	
MAXDELTAU	δu_{\max}	
DELTAP	δP	
KONSTANT1	A	} Benyttes kun i proceduren UDBQJNING
KONSTANT2	B	
T[j,1]	h	T er en matrice, hvor række nr. j indeholder de 6 tværsnitsdata, sva- rende til snit nr. j.
T[j,2]	b	
T[j,3]	h_1	
T[j,4]	h_2	
T[j,5]	A_1	
T[j,6]	A_2	

SPÆNDINGSBEREGNING I

Centralt belastet tværsnit. Normalkraften virker i det transformerede tværsnits tyngdepunktsakse.

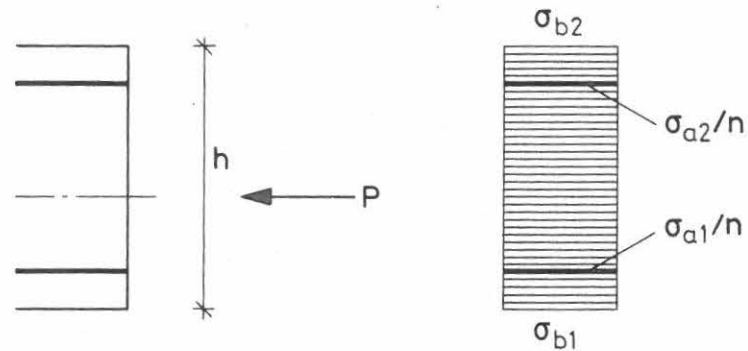


Fig. B.1 Antaget spændingsfordeling

Projektionsligningen giver direkte:

$$\sigma_{b1} = \sigma_{b2} = \frac{P}{bh + n(\phi_1 + \phi_2)bh_n}$$

$$\sigma_{a1} = \sigma_{a2} = n\sigma_{b2}$$

Hvis $n\sigma_{b2} > \sigma'_{ar}$ optræder der trykflydning i armeringen, og spændingsfordelingen ændres til:

$$\sigma_{b1} = \sigma_{b2} = \frac{P - (\phi_1 + \phi_2)bh_n\sigma'_{ar}}{bh}$$

$$\sigma_{a1} = \sigma_{a2} = \sigma'_{ar}$$

SPÆNDINGSBEREGNING II

Ekscentrisk påvirket, urevnet tværsnit. Spændingen i armeringen antages mindre end trykflydespændingen.

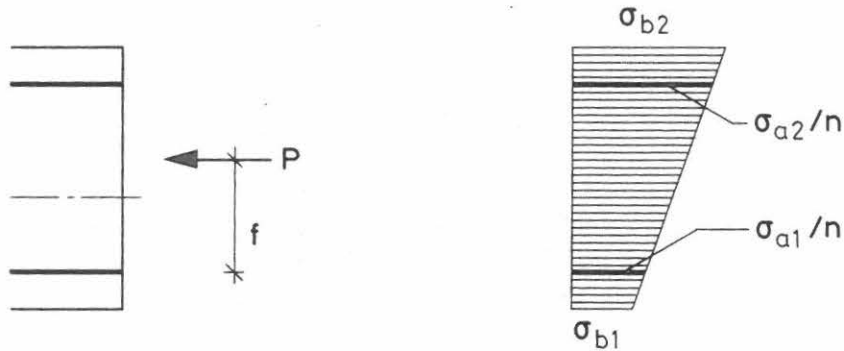


Fig. B.2 Antaget spændingsfordeling

Idet mellemregninger udelades, giver moment- og projektionsligningen:

$$\beta = \frac{(h/h_n)^2/6(2h/h_n - 3) - n\phi_2\alpha(1 - \alpha) + f/h_n((h/h_n)^2/2 + n(\phi_1 + \phi_2))}{f/h_n(h/h_n + n(\phi_1 + \phi_2)) - h/h_n(1 - h/(2h_n)) - n\phi_2(1 - \alpha)}$$

$$\sigma_{b2} = \frac{P\beta}{bh_n(h/h_n(\beta - h/(2h_n)) + n\phi_1(\beta - 1) + n\phi_2(\beta - \alpha))}$$

$$\sigma_{b1} = \frac{\beta - (1 + \alpha)}{\beta} n\sigma_{b2}$$

$$\sigma_{a1} = \frac{\beta - 1}{\beta} n\sigma_{b2}$$

$$\sigma_{a2} = \frac{\beta - \alpha}{\beta} n\sigma_{b2}$$

SPÆNDINGSBEREGNING III

Ekscentrisk påvirket, urevnet tværsnit. Det antages, at der er trykflydning i A_2 , men ikke i A_1 .

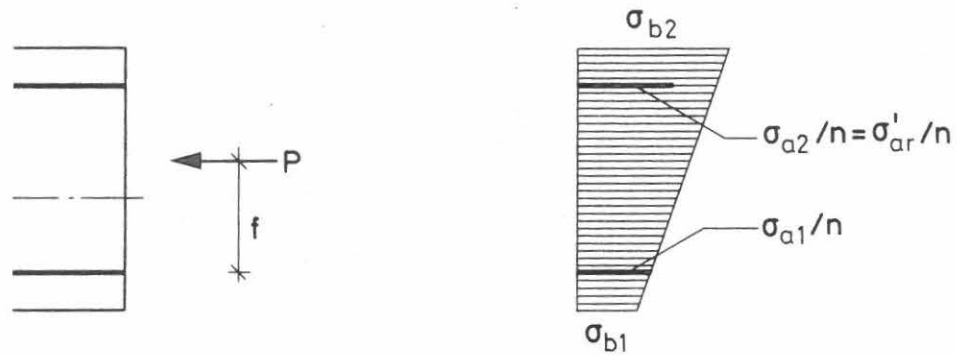


Fig. B.3 Antaget spændingsfordeling

Idet mellemregninger udelades, giver moment- og projektionsligningen:

$$\beta = \frac{(h/h_n)^2/6(2h/h_n - 3) + \text{KONSTANT}((h/h_n)^2/2 + n\phi_1)}{\text{KONSTANT}(h/h_n + n\phi_1) - h/h_n(1 - h/(2h_n))}$$

$$\text{hvor KONSTANT} = \frac{Pf/(bh_n^2) - \phi_2\sigma'_{ar}(1 - \alpha)}{P/(bh_n) - \phi_2\sigma'_{ar}}$$

$$\sigma_{b2} = \frac{(P/(bh_n) - \phi_2\sigma'_{ar})\beta}{h/h_n(\beta - h/(2h_n)) + n\phi_1(\beta - 1)}$$

$$\sigma_{b1} = \frac{\beta - (1 + \alpha)}{\beta} n\sigma_{b2}$$

$$\sigma_{a1} = \frac{\beta - 1}{\beta} n\sigma_{b2}$$

$$\sigma_{a2} = \sigma'_{ar}$$

SPÆNDINGSBEREGNING IV

Ekscentrisk påvirket, urevnet tværsnit. Det antages, at der er trykflydning i både A_1 og A_2 .

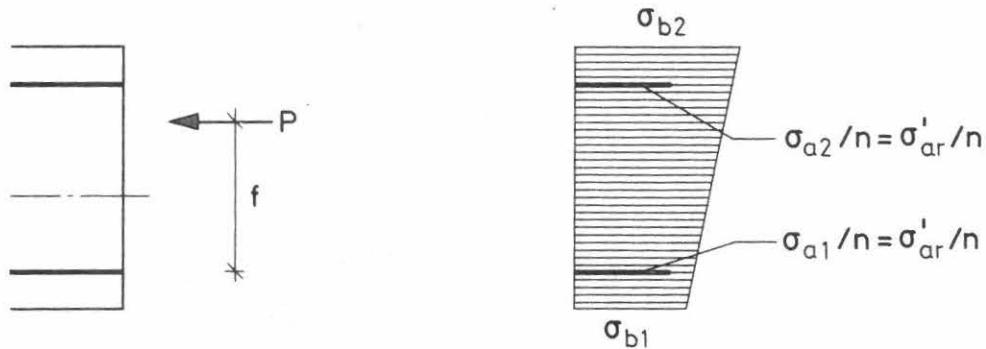


Fig. B.4 Antaget spændingsfordeling

Idet mellemregninger udelades, giver moment- og projektionsligningen:

$$\beta = \frac{h/(6h_n)(2h/h_n - 3 + 3\text{KONSTANT})}{\text{KONSTANT} - 1 + h/(2h_n)}$$

$$\text{hvor KONSTANT} = \frac{Pf/(bh_n^2) - \phi_2\sigma'_{ar}(1 - \alpha)}{P/(bh_n) - (\phi_1 + \phi_2)\sigma'_{ar}}$$

$$\sigma_{b2} = \frac{(P/(bh_n) - (\phi_1 + \phi_2)\sigma'_{ar})\beta}{h/h_n(\beta - h/(2h_n))}$$

$$\sigma_{b1} = \frac{\beta - (1 + \alpha)}{\beta} n\sigma_{b2}$$

$$\sigma_{a1} = \sigma'_{ar}$$

$$\sigma_{a2} = \sigma'_{ar}$$

SPÆNDINGSBEREGNING V

Ekscentrisk påvirket, revnet tværsnit. Der antages træk i A_1 og tryk i A_2 , men hverken træk- eller trykflydespændingen nås.

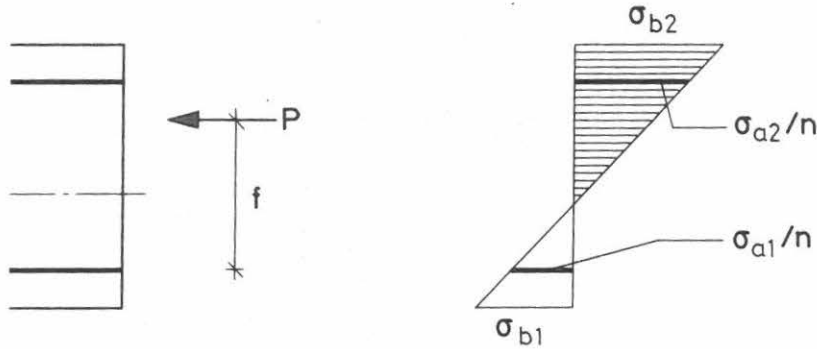


Fig. B.5 Antaget spændingsfordeling

Idet mellemregninger udelades, giver moment- og projektionsligningen:

$$\beta^3 + B_2\beta^2 + B_1\beta + B_0 = 0$$

$$\text{hvor } B_2 = 3(f/h_n - 1)$$

$$B_1 = 6((\phi_1 + \phi_2)f/h_n - \phi_2(1 - \alpha))n$$

$$B_0 = -6((\phi_1\alpha + \phi_2)f/h_n - \phi_2(1 - \alpha)\alpha)n$$

β bestemmes ved hjælp af procedurefunktionen BETAFUNK, der benytter Newton-Raphsons iterationsformel.

$$\sigma_{b2} = \frac{Pf}{(\beta/2(1 - \beta/3) + n\phi_2(1 - \alpha)(1 - \alpha/\beta))bh_n^2}$$

$$\sigma_{b1} = \frac{\beta - (1 + \alpha)}{\beta}\sigma_{b2}$$

$$\sigma_{a1} = \frac{\beta - 1}{\beta}n\sigma_{b2}$$

$$\sigma_{a2} = \frac{\beta - \alpha}{\beta}n\sigma_{b2}$$

SPÆNDINGSBEREGNING VI

Ekscentrisk påvirket, revnet tværsnit. Det antages, at der er trykflydning i A_2 og enten træk eller tryk i A_1 .

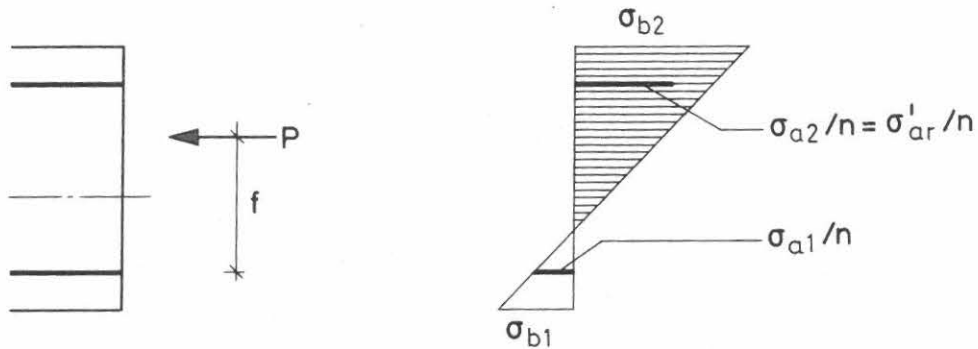


Fig. B.6 Antaget spændingsfordeling

Idet mellemregninger udelades, giver moment- og projektionsligningen:

$$\beta^3 + B_2\beta^2 + B_1\beta + B_0 = 0$$

hvor $B_2 = 3(\text{KONSTANT} - \alpha)$

$$B_1 = 6(\text{KONSTANT} + 1 - \alpha)\phi_1 n$$

$$B_0 = -6(\text{KONSTANT} + 1 - \alpha)\phi_1 n$$

$$\text{KONSTANT} = \frac{f/h_n - (1 - \alpha)}{1 - \phi_2 bh_n \sigma'_{ar}/P}$$

β bestemmes ved hjælp af procedurefunktionen BETAFUNK, der benytter Newton-Raphsons iterationsformel.

$$\sigma_{b2} = \frac{(P/(bh_n) - \phi_2 \sigma'_{ar})\beta}{\beta^2/2 - n\phi_1(1 - \beta)}$$

$$\sigma_{b1} = \frac{\beta - (1 + \alpha)}{\beta} \sigma_{b2}$$

$$\sigma_{a1} = \frac{\beta - 1}{\beta} n \sigma_{b2}$$

$$\sigma_{a2} = \sigma'_{ar}$$

SPÆNDINGSBEREGNING VII

Ekscentrisk påvirket, revnet tværsnit. Det antages, at der er trykflydning i både A_1 og A_2 .

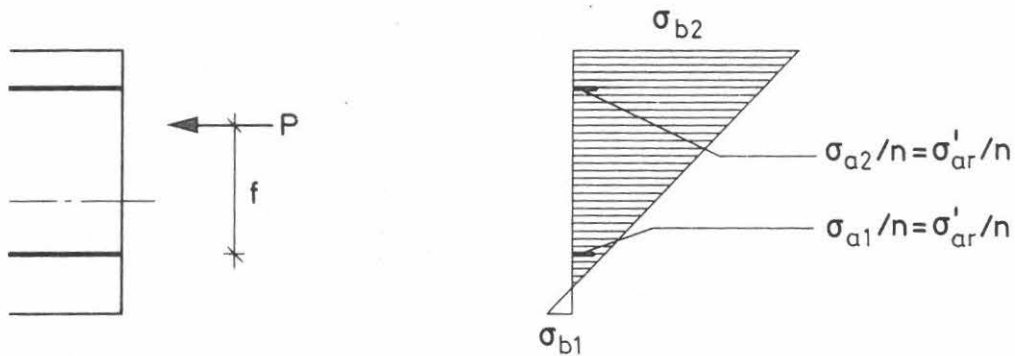


Fig. B.7 Antaget spændingsfordeling

Idet mellemregninger udelades, giver moment- og projektionsligningen:

$$\beta = 3 \left(1 + \frac{(1 - \alpha) \phi_2 \sigma'_{ar} - P/(bh_n) f/h_n}{P/(bh_n) - (\phi_1 + \phi_2) \sigma'_{ar}} \right)$$

$$\sigma_{a2} = 2 \frac{P/(bh_n) - (\phi_1 + \phi_2) \sigma'_{ar}}{\beta}$$

$$\sigma_{b1} = \frac{\beta - (1 + \alpha)}{\beta} \sigma_{b2}$$

$$\sigma_{a1} = \sigma'_{ar}$$

$$\sigma_{a2} = \sigma'_{ar}$$

SPÆNDINGSBEREGNING VIII

Ekscentrisk påvirket, revnet tværsnit. Det antages, at der er trækflydning i A_1 og tryk i A_2 .

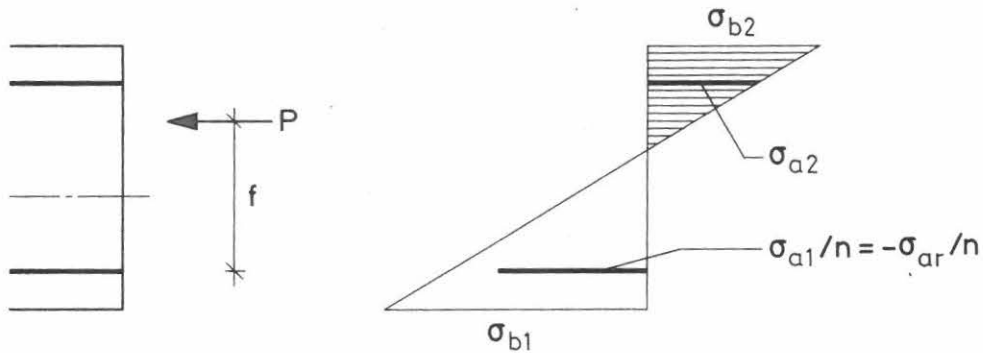


Fig. B.8 Antaget spændingsfordeling

Idet mellemregninger udelades, giver moment- og projektionsligningen:

$$\beta^3 + B_2\beta^2 + B_1\beta + B_0 = 0$$

$$\text{hvor } B_2 = 3(\text{KONSTANT} - 1)$$

$$B_1 = 6(\text{KONSTANT} + \alpha - 1)\phi_2 n$$

$$B_0 = -6(\text{KONSTANT} + \alpha - 1)\phi_2 n\alpha$$

$$\text{KONSTANT} = \frac{f/h_n}{1 + bh_n\phi_1\sigma_{ar}/P}$$

β bestemmes ved hjælp af procedurefunktionen BETAFUNK, der benytter Newton-Raphsons iterationsformel.

$$\sigma_{b2} = \frac{(P/(bh_n) + \phi_1\sigma_{ar})\beta}{\beta^2/2 + n\phi_2(\beta - \alpha)}$$

$$\sigma_{b1} = \frac{\beta - (1 + \alpha)}{\beta}\sigma_{b2}$$

$$\sigma_{a1} = -\sigma_{ar}$$

$$\sigma_{a2} = \frac{\beta - \alpha}{\beta}n\sigma_{b2}$$

SPÆNDINGSBEREGNING IX

Ekscentrisk påvirket, revnet tværsnit. Det antages, at der er trækflydning i A_1 og enten træk- eller trykflydning i A_2 (afhængig af resultatet af spændingsberegning VIII).

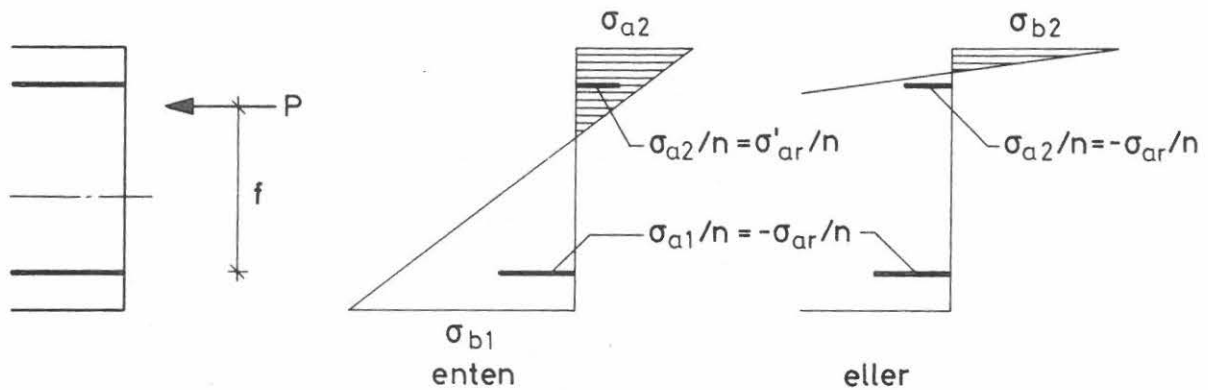


Fig. B.9 Antaget spændingsfordeling

Idet mellemregninger udelades, giver moment- og projektionsligningen:

$$\beta = 3 \left(1 + \frac{(1 - \alpha) \phi_2 \sigma_{a2} - P / (bh_n) f / h_n}{P / (bh_n) + \phi_1 \sigma_{ar} - \phi_2 \sigma_{a2}} \right)$$

$$\sigma_{b2} = 2 \frac{P / (bh_n) + \phi_1 \sigma_{ar} - \phi_2 \sigma_{a2}}{\beta}$$

$$\sigma_{b1} = \frac{\beta - (1 + \alpha)}{\beta} \sigma_{b2}$$

$$\sigma_{a1} = -\sigma_{ar}$$

$$\sigma_{a2} = \sigma'_{ar} \quad \text{eller} \quad \sigma_{a2} = -\sigma_{ar}$$

PROCEDUREFILEN SQJOB

(Se også comments i starten af procedurefilen)

SQJOB består af 2 poster:

1. post indeholder en række ordre, der dels opretter JOBFIL (se nedenfor), og dels sender denne til batch-kørsel med SUBMIT-orderen.
EOR
2. post indeholder en ABS-fil med det oversatte og loadede søjleprogram. Denne post kopieres under afviklingen af SQJOB over i 2. post i JOBFIL.

JOBFIL består af 3 poster:

1. post indeholder styreordre som dels henter søjleprogrammet fra 2. post og dels bringer dette til udførelse med datasættet i post 3.
EOR
2. post indeholder det oversatte og loadede søjleprogram (se ovenfor).
EOR
3. post indeholder det datasæt, der angives i kaldet af SQJOB, og som under afviklingen af denne procedurefil er blevet kopieret over i 3. post af JOBFIL.

Listning af 1. post i SQJOB

```

SQJOB.
GOTO(1START)
*C PROCEDUREFILEN KALDES SAALEDES:
*C -SQJOB(DATA=...,CM=...)
*C HVOR DATA (DATASETET) ALTID ANGIVES, MEDENS CM
*C KUN ANGIVES NAAR RESSOURCEKRAV > (CM56000,T177,S177)
1START,REWALL.
SET(R1=56000)
IF(NUM(CM))SET(R1=CM)
IF(R1<70000)GOTO(1JOB)
IF(R1<105000)GOTO(2JOB)
3JOB,DO.NOTE(JOBFIL,NR)SQJOB,C_M#1,T777,S777.
GOTO(1X)
2JOB,DO.NOTE(JOBFIL,NR)SQJOB,C_M#1,T300,S300.
GOTO(1X)
1JOB,DO.NOTE(JOBFIL,NR)SQJOB,C_M#1,T177,S177.
1X,DO.NOTE(JOBFIL,NR)USER(#U,I6);CHARGE(IN6,DIV) *)
NOTE(JOBFIL,NR)*C *** DATASET= _DATA_ ***
NOTE(JOBFIL,NR)COPYBR(INPUT,SQABST)
DO.NOTE(JOBFIL,NR)RFL(#1)
NOTE(JOBFIL,NR)REDUCE(-);SQABST(C=0)
NOTE(JOBFIL,NR)SIGNAL. * SQJOB MED _DATA_ ER UDFQRT
PACK(JOBFIL)
SKIPR(JOBFIL)
SKIPR(SQJOB)
COPYBR(SQJOB,JOBFIL)
IF(.NOT.FILE(DATA,AS))GET(DATA)
COPYBR(DATA,JOBFIL)
SIGALL. * NU AFSENDES JOB
SUBMIT,JOBFIL,E.

```

- *) Overflytning af procedurefilen til eget brugernavn sker på sædvanlig vis, men brugere uden tilknytning til I6 må da ændre løsen samt charge-specificationen.